



Objet: BORDURE GRANIT 24/24 - Pose

Echelle(s): 1:10

Format: A4

Bouchardée main - machine

Date du plan: Juin 2013

Chef de projet conception: Visa:

Chef de projet exécution: BJ Visa:

Technicien / Dessinateur: EM Visa:

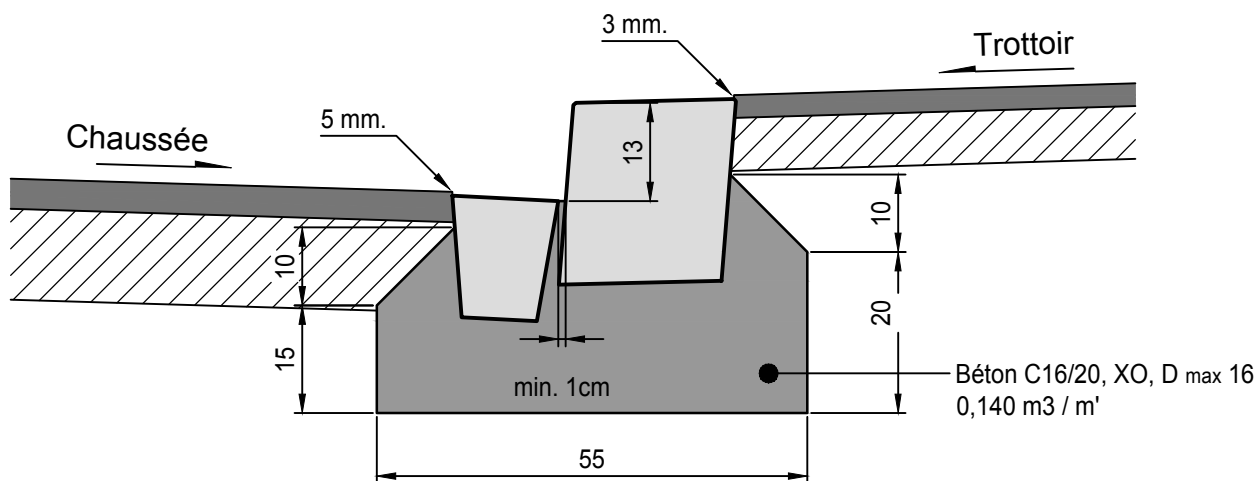
Dates d'adoption: BEP: CEP: Municipalité:

Mise à l'enquête:

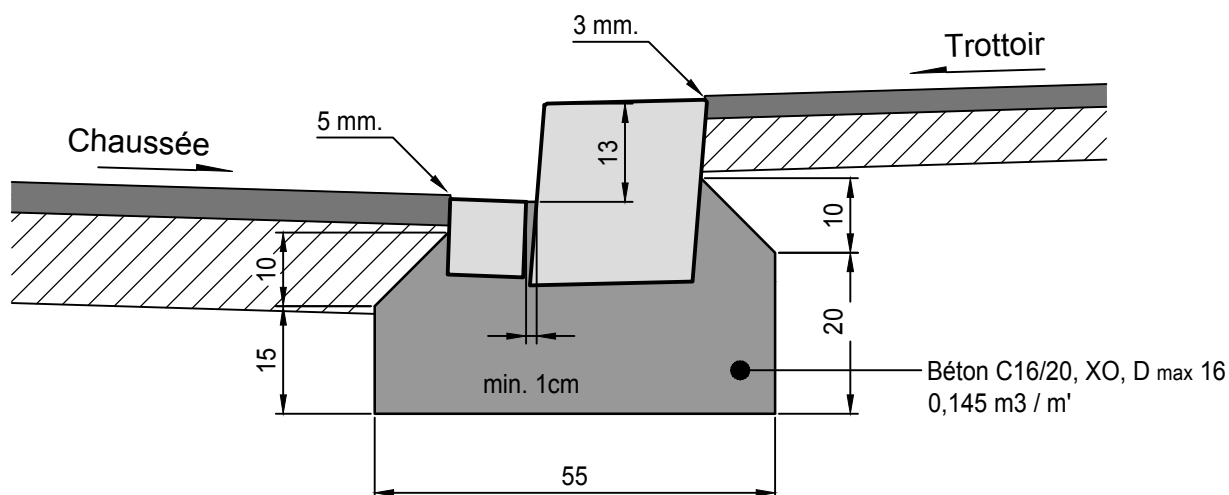
Exécution:

L'entreprise est tenue de vérifier la livraison, ainsi que la qualité de la pierre selon les indications de la direction des travaux.

Bordure avec médillon en pavés



Bordure avec médillon en planelles



Avertissement : l'impression du fichier au format .pdf peut entraîner une déformation du dessin. Seul la cotation fait foi.

JOINTOYAGE AU MORTIER CP400, D max 4.