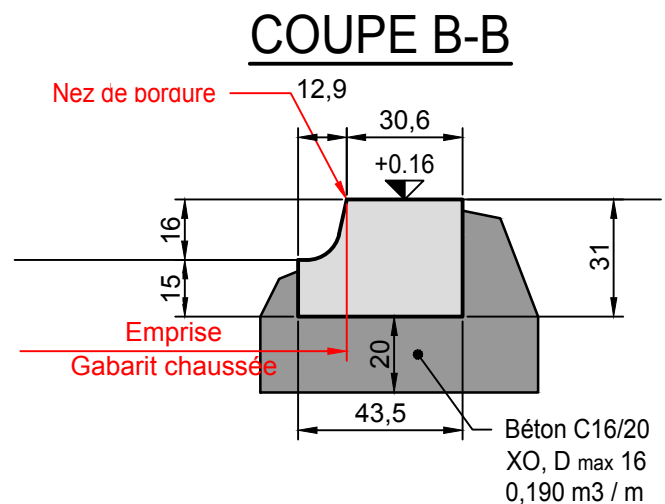
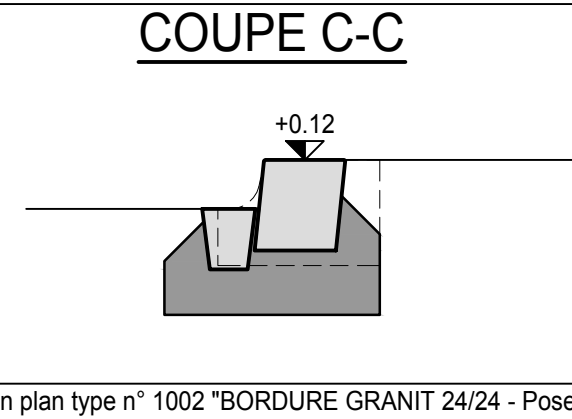
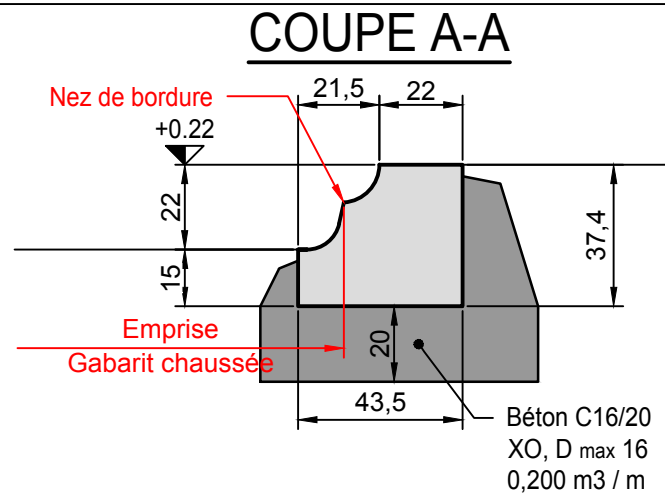
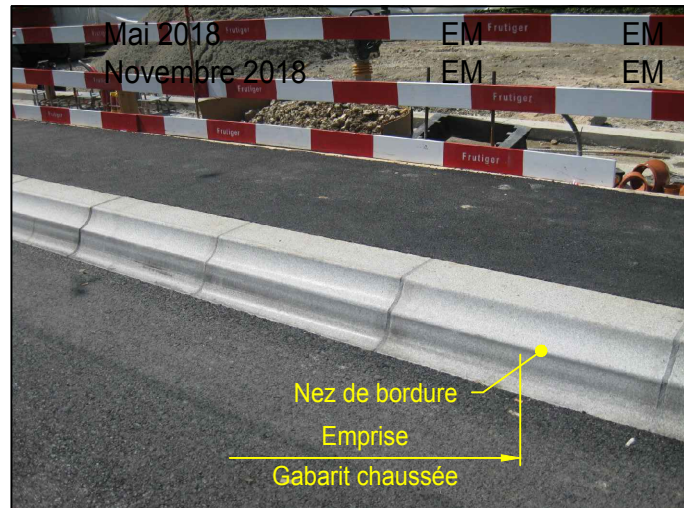
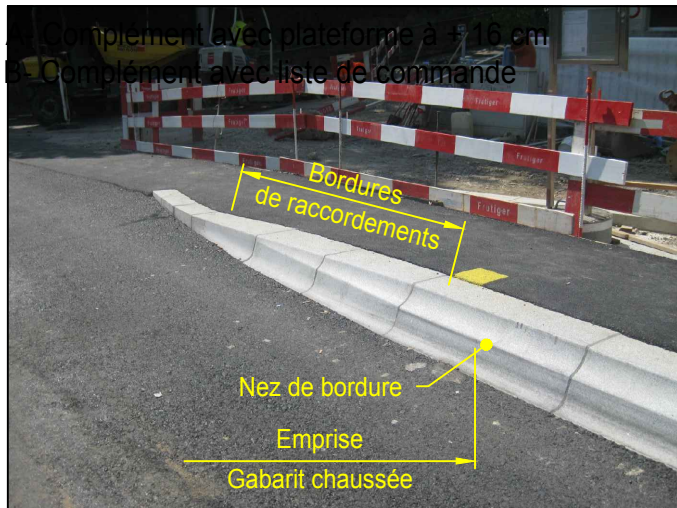


Affaire: PLAN TYPE - Pavages et bordures

Plan n° 1012B

Objet: **BORDURES GRANIT KSB + 22 - Principe de pose**

Echelle(s):		Format: A3	
Date du plan: Mai 2017	Chef de projet conception: Visa:	Chef de projet exécution: VS/EM Visa:	Technicien / Dessinateur: PMo Visa:
Dates d'adoption: BEP: CEP: Municipalité:		Mise à l'enquête:	Exécution:

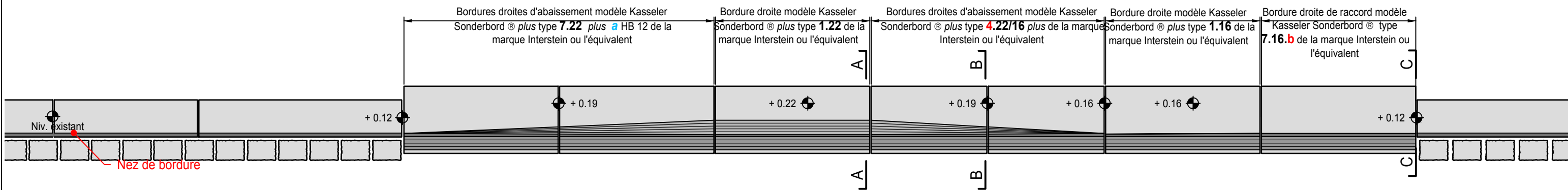


Liste de commande pour les pièces de raccordement

Rampe L=2.50 m	Rampe L=2.00 m
<b>Côté droite</b>	<b>Côté droite</b>
pos. 4.22/16 plus (2p)	Pos. 7.22 plus <b>b</b> HB 12 (2p)
Pos. 7.16 <b>b</b>	
<b>Côté gauche</b>	<b>Côté gauche</b>
Pos. 5.22/16 plus (2p)	Pos. 7.22 plus <b>a</b> HB 12 (2p)
Pos. 7.16 <b>a</b>	

### SITUATION

Sans échelle



### ELEVATION

Sans échelle

