



Echelle(s): 1:5 / 1:10

Format: A3

Bouchardée main - machine ou grenillée

Date du plan: Juin 2013

Chef de projet conception: Visa:

Chef de projet exécution: BJ Visa:

Technicien / Dessinateur: EM Visa:

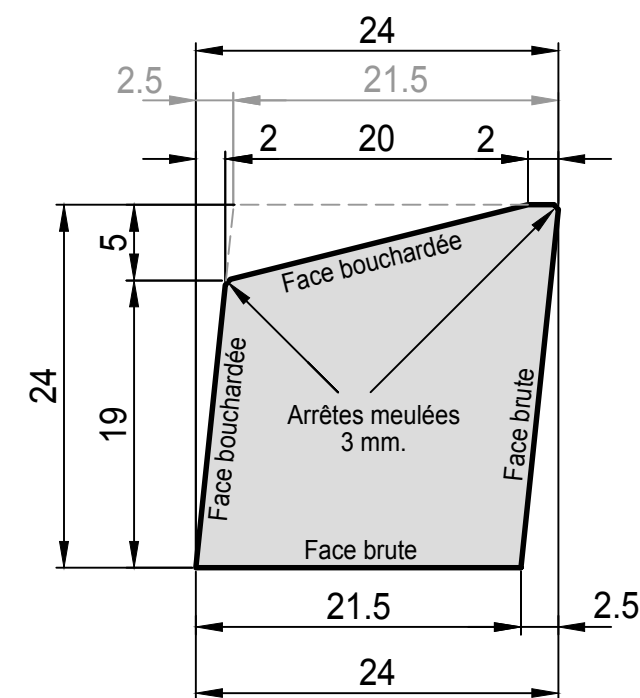
Dates d'adoption: BEP: CEP: Municipalité:

Mise à l'enquête:

Exécution:

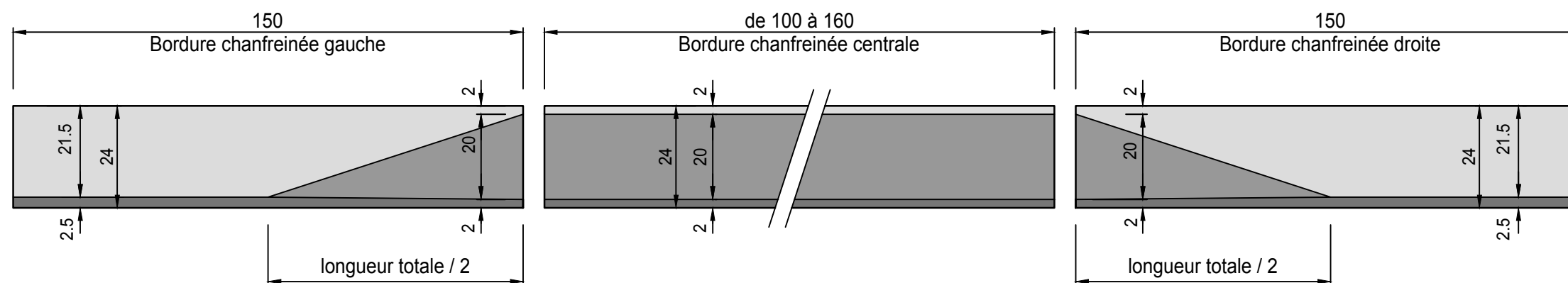
Coupe bordure centrale

Ech. 1:5



Vue en plan

Ech. 1:10



Elévation

Ech. 1:10

