



Echelle(s): 1:5 / 1:10

Format: A3

Bouchardée main - machine ou grenillée

Date du plan: Juin 2013

Chef de projet conception: Visa:

Chef de projet exécution: BJ Visa:

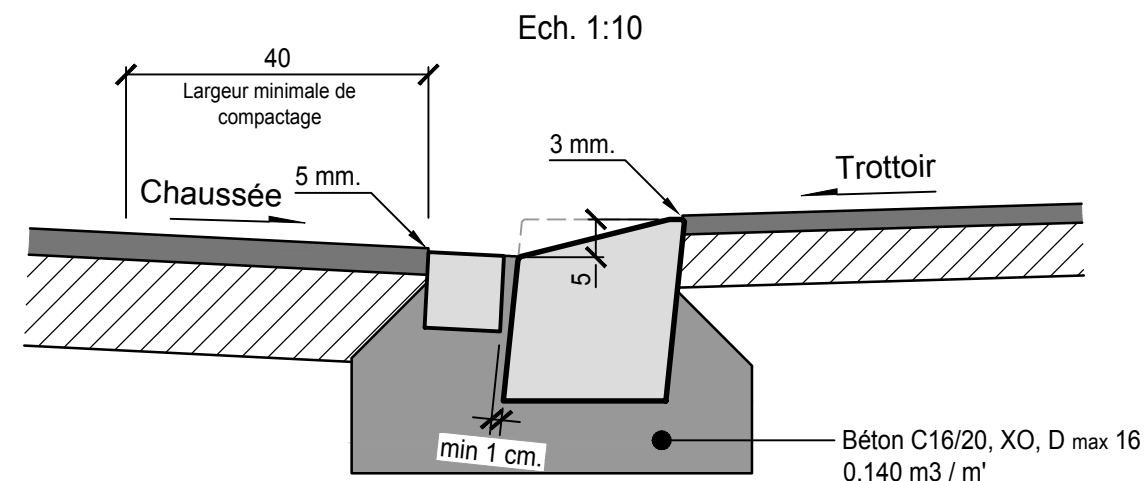
Technicien / Dessinateur: EM Visa:

Dates d'adoption: BEP: CEP: Municipalité:

Mise à l'enquête:

Exécution:

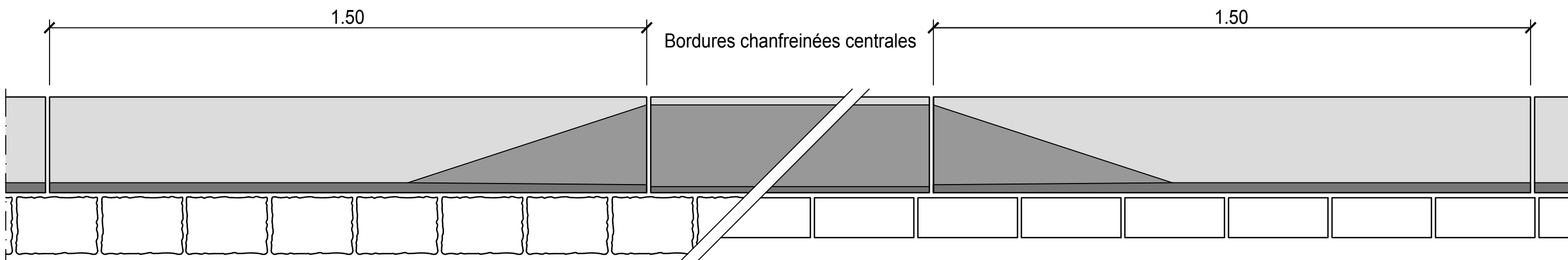
Coupe bordure centrale



JOINTOYAGE AU MORTIER CP400, D max 4.

Vue en plan

Ech. 1:10



Elévation

Ech. 1:10

