



Affaire: PLAN TYPE - Pavages et bordures

Plan n° 1005A

Objet: BORDURE GRANIT AVEC GUEULARD 24/24 - Taille

Echelle(s): 1:5 / 1:10

Format: A4

Bouchardée main - machine

Date du plan: Juin 2015

Chef de projet conception: Visa:

Chef de projet exécution: BJ
Visa:

Technicien / Dessinateur: EM
Visa:

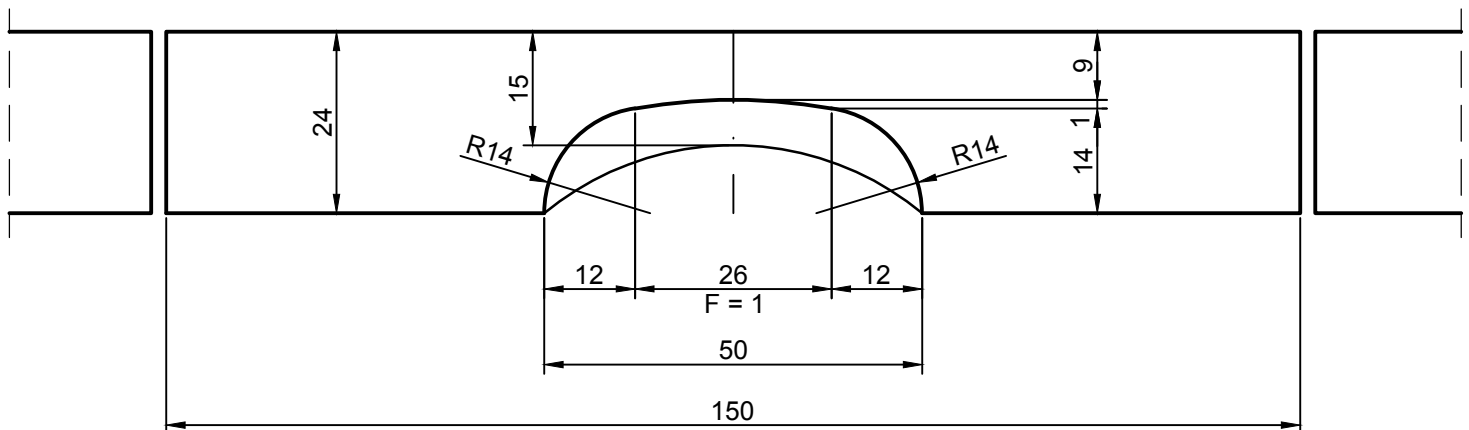
Dates d'adoption: BEP:
CEP:
Municipalité:

Mise à l'enquête:

Exécution:

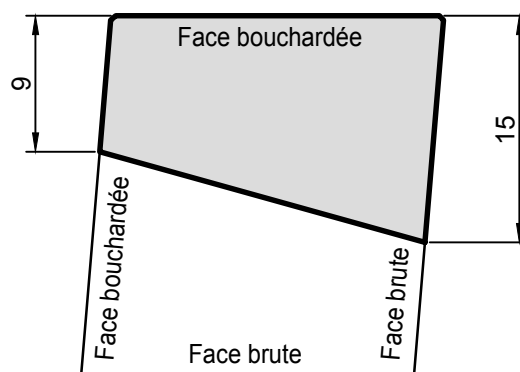
Elévation

1:10



Coupe à l'axe

1:5



Avertissement : l'impression du fichier au format .pdf peut entraîner une déformation du dessin. Seul la cotation fait foi.