



Affaire: PLAN TYPE - Pavages et bordures

Plan n° 1006A

Objet: BORDURE GRANIT AVEC GUEULARD 24/24 - Pose

Echelle(s): 1:10

Format: A4

Médillon en pavés ou en planelles

Date du plan: Juin 2013

Chef de projet conception: Visa:

Chef de projet exécution: BJ Visa:

Technicien / Dessinateur: EM Visa:

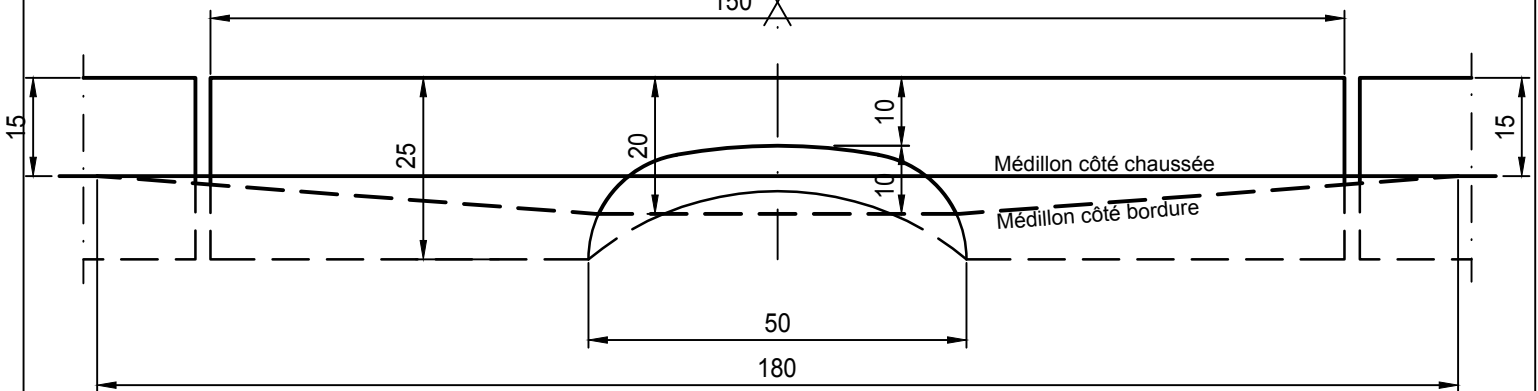
Dates d'adoption: BEP: CEP: Municipalité:

Mise à l'enquête:

Exécution:

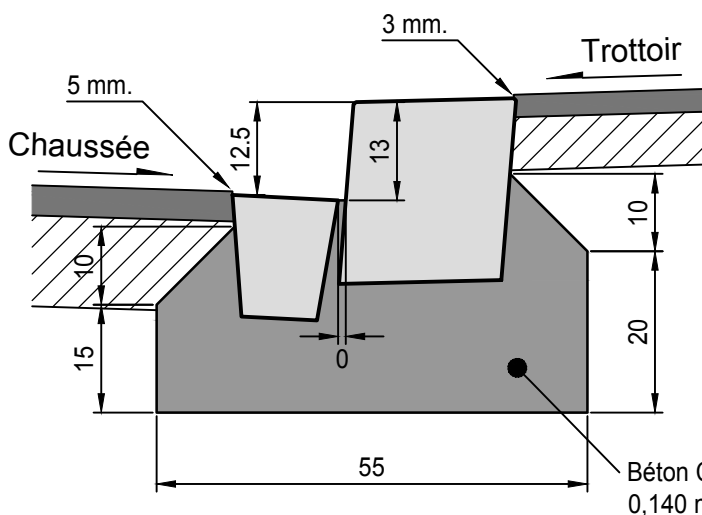
Elévation

1:10



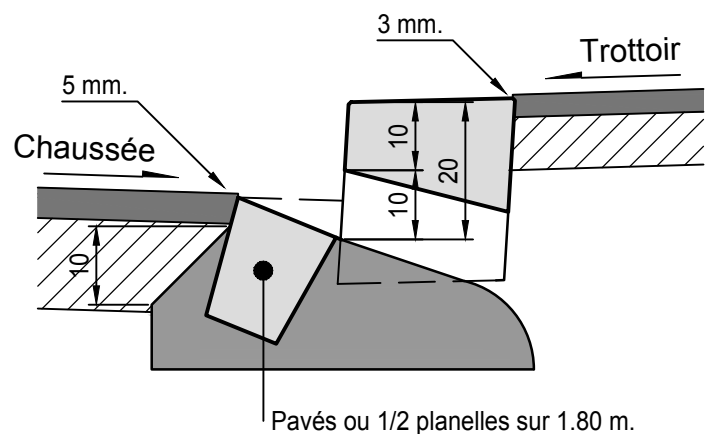
Coupe type

1:10



Coupe à l'axe

1:10



Avertissement : l'impression du fichier au format .pdf peut entraîner une déformation du dessin. Seul la cotation fait foi.