



Affaire: PLAN TYPE - Evacuation des eaux

Plan n° 1026B

Objet: **CANIVEAU TYPE BIRCO-SIR - Pose**

Echelle(s): 1:10 / 1:20

Format: A3

Date du plan:  
Juin 2013

Chef de projet conception:  
Visa:

Chef de projet exécution: BJ  
Visa:

Technicien / Dessinateur: EM  
Visa:

Dates d'adoption: BEP:  
CEP:  
Municipalité:

Mise à l'enquête:

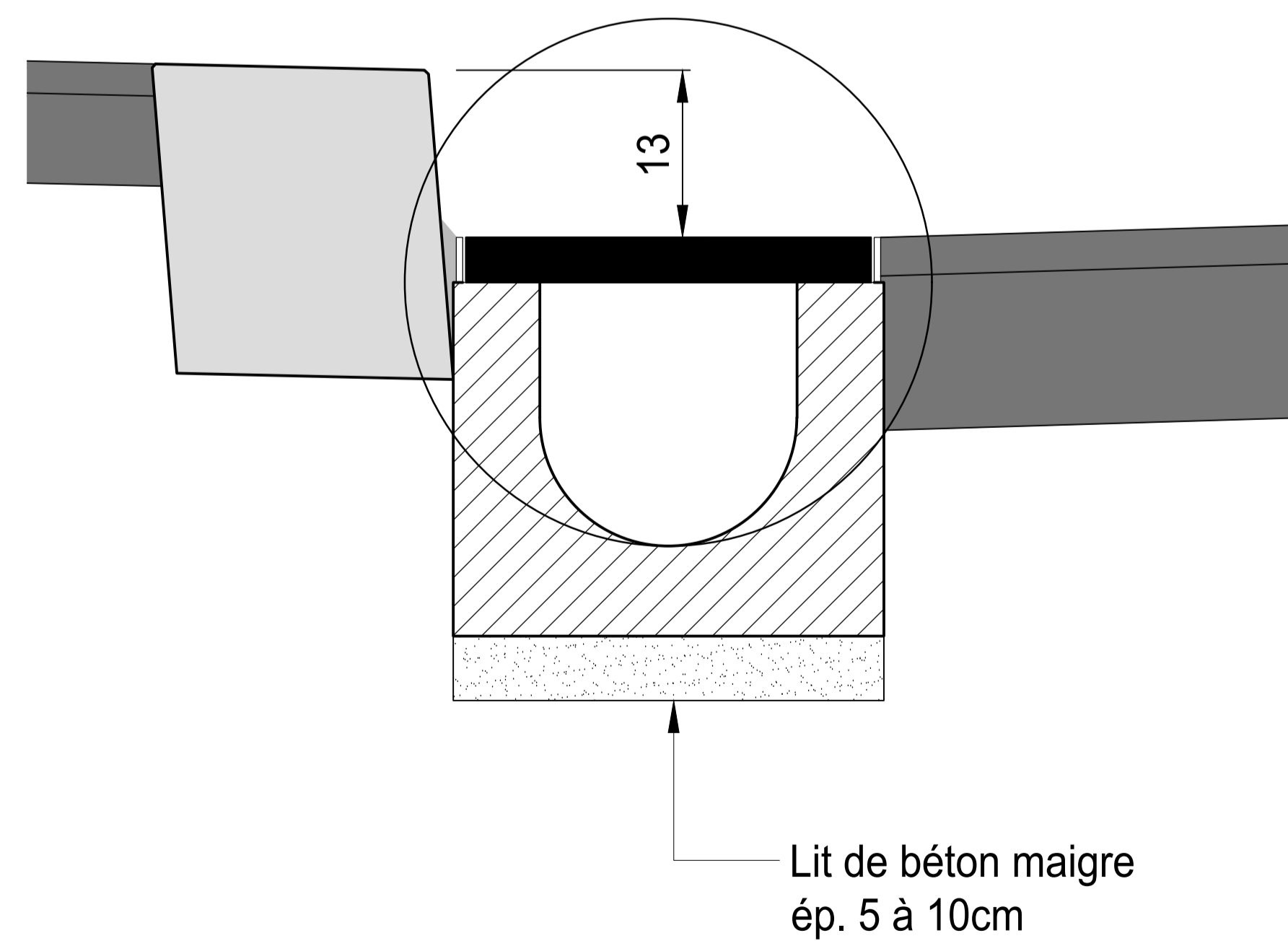
Exécution:

**CANIVEAU PREFABRIQUE :**

- Cunette BIRCO-SIR, NW 200 sans pente.  
N° art. CREABETON : 525'481  
H. totale: 310 mm. / Long: 1000 mm. / Larg: 332 mm.  
Avec orifice de décharge dans le fond DN 200
- 2 parois frontales en acier galvanisé type 51
- 2 grilles BIRCO-SIR, NW 200 en fonte type 12, avec 4 boulons M12  
Haut: 30 mm. / Long: 500 mm. / Larg: 287 mm.

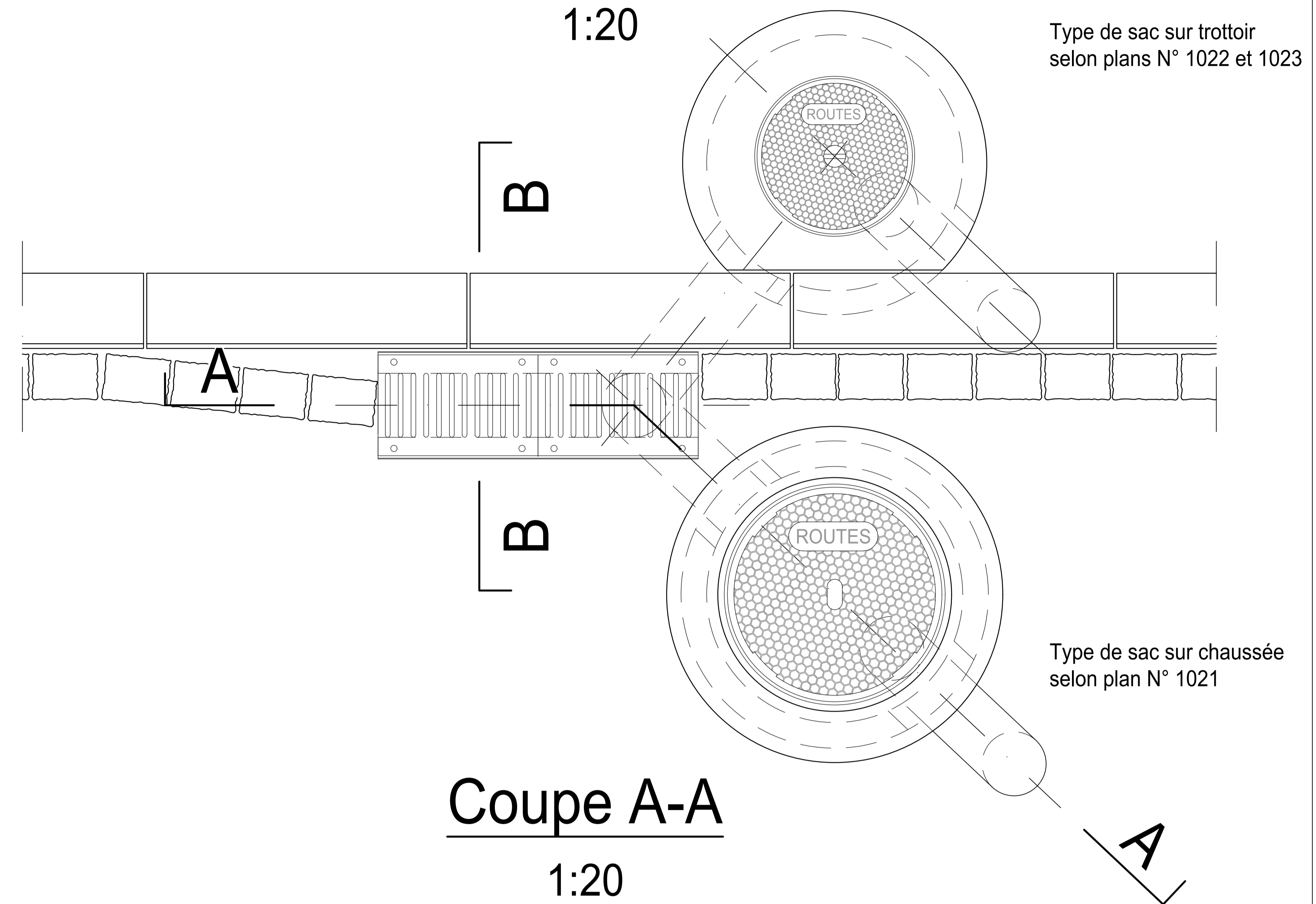
**Coupe B-B**

1:10



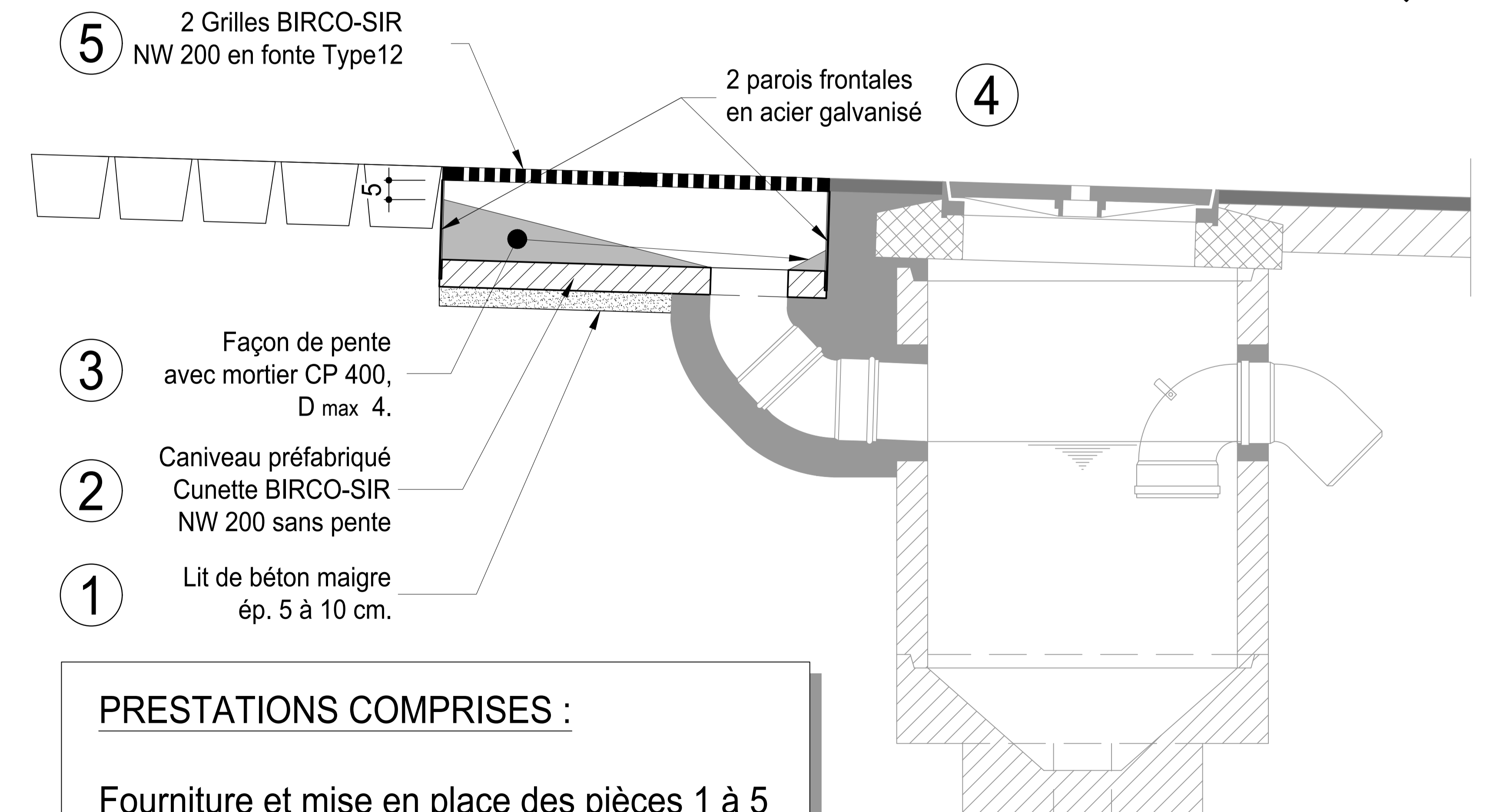
**Situation**

1:20



**Coupe A-A**

1:20



5 2 Grilles BIRCO-SIR NW 200 en fonte Type12

2 parois frontales en acier galvanisé 4

3 Façon de pente avec mortier CP 400, D max 4.

2 Caniveau préfabriqué Cunette BIRCO-SIR NW 200 sans pente

1 Lit de béton maigre ép. 5 à 10 cm.

**PRESTATIONS COMPRISES :**

Fourniture et mise en place des pièces 1 à 5  
Tout compris  
Jointoyé au mortier CP 400, D max 4.