



Affaire: PLAN TYPE - Evacuation des eaux

Plan n° 1028

Objet: CANIVEAU TYPE SECURRO - Pose

Echelle(s): 1:10 / 1:20

Format: A3

Date du plan:  
Février 2019

Chef de projet conception:  
Visa:

Chef de projet exécution: BJ  
Visa:

Technicien / Dessinateur: EM  
Visa:

BEP:  
Dates d'adoption: CEP:  
Municipalité:

Mise à l'enquête:

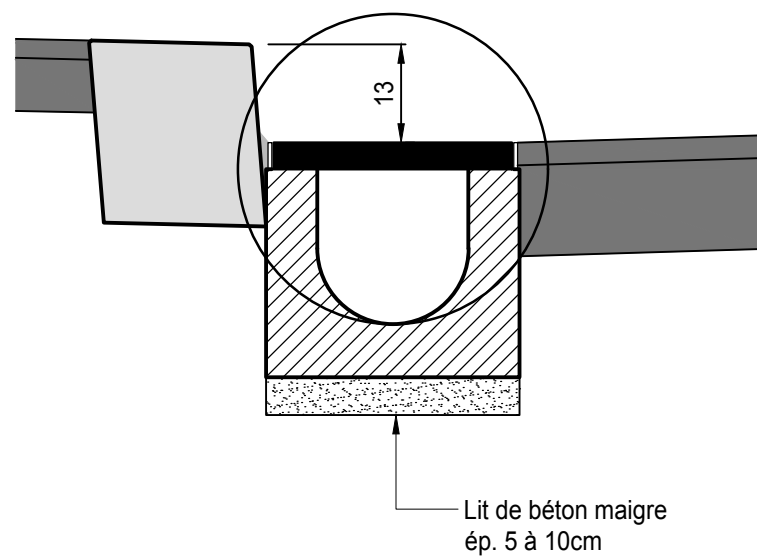
Exécution:

**CANIVEAU PREFABRIQUE :**

- Cunette SECURRO, NW 200 sans pente.  
N° art. CREABETON : 509719  
H. totale: 400 mm. / Long: 1000 mm. / Larg: 330 mm.  
Avec orifice de décharge dans le fond DN 200
- 2 parois frontales en acier galvanisé type 53
- 2 grilles SECURRO, NW 200 en fonte type 10, avec 4 boulons M16  
Haut: 30 mm. / Long: 500 mm. / Larg: 320 mm.

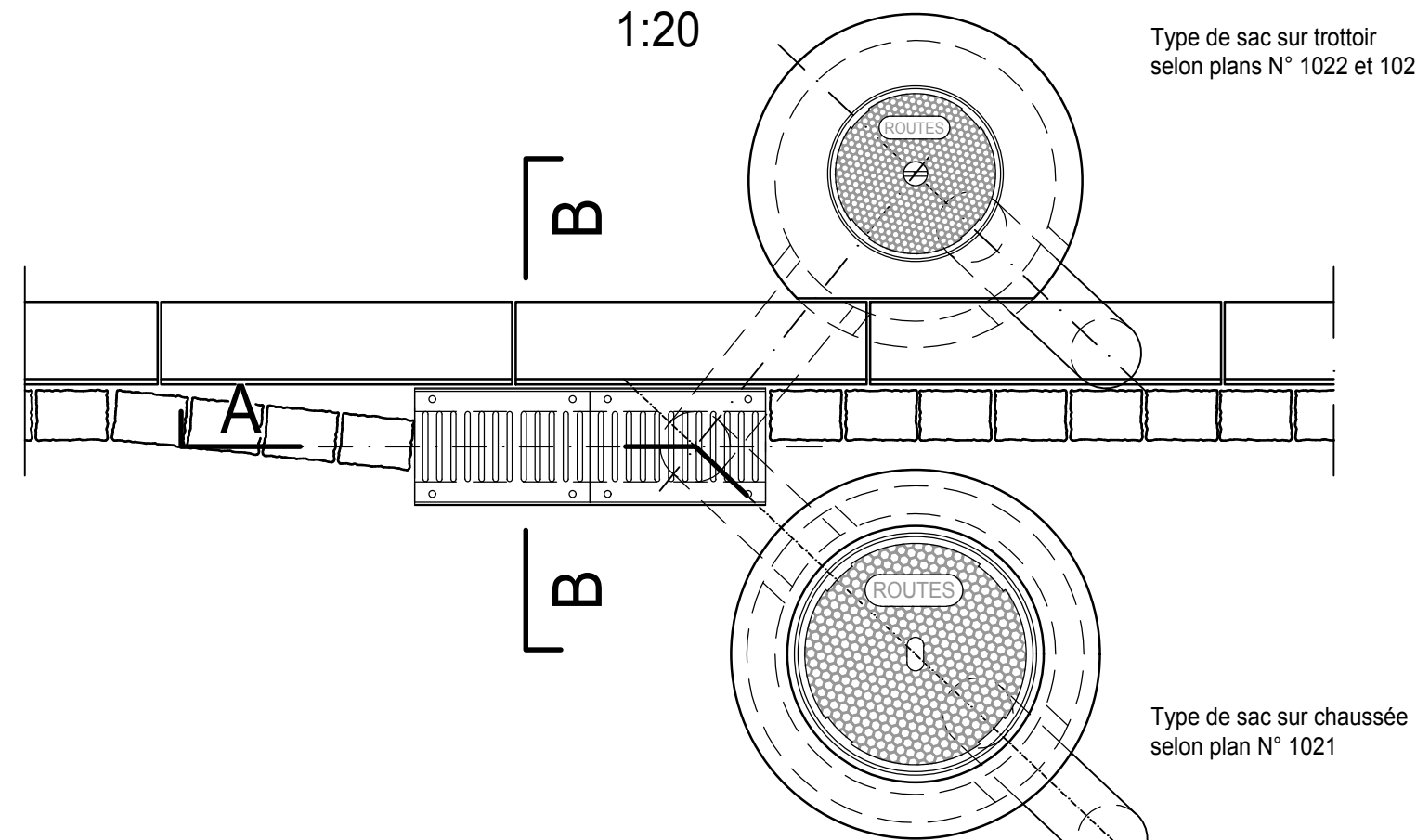
**Coupe B-B**

1:10



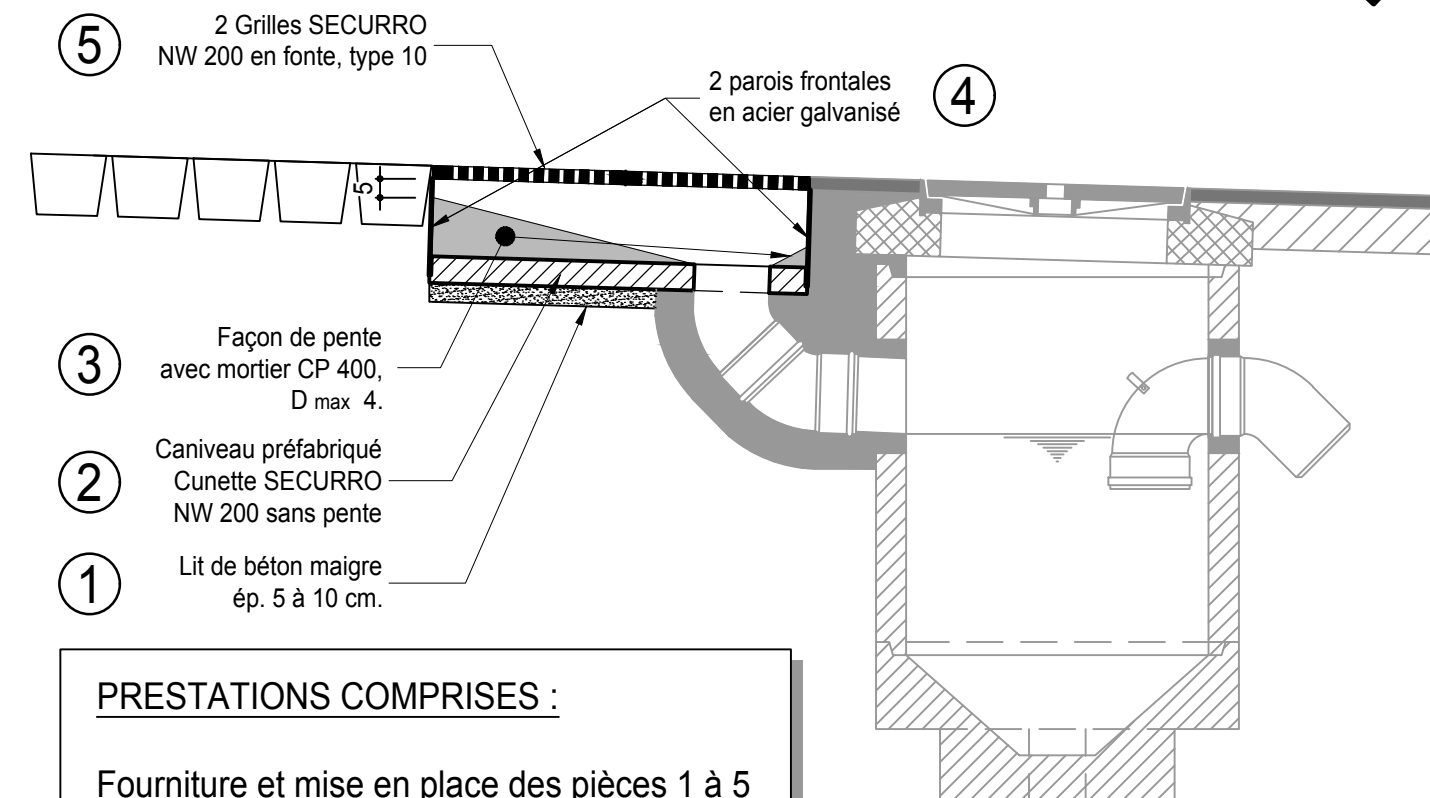
**Situation**

1:20



**Coupe A-A**

1:20



⑤ 2 Grilles SECURRO NW 200 en fonte, type 10

④ 2 parois frontales en acier galvanisé

③ Façon de pente avec mortier CP 400, D max 4.

② Caniveau préfabriqué Cunette SECURRO NW 200 sans pente

① Lit de béton maigre ép. 5 à 10 cm.

**PRESTATIONS COMPRISES :**

Fourniture et mise en place des pièces 1 à 5  
Tout compris  
Jointoyé au mortier CP 400, D max 4.