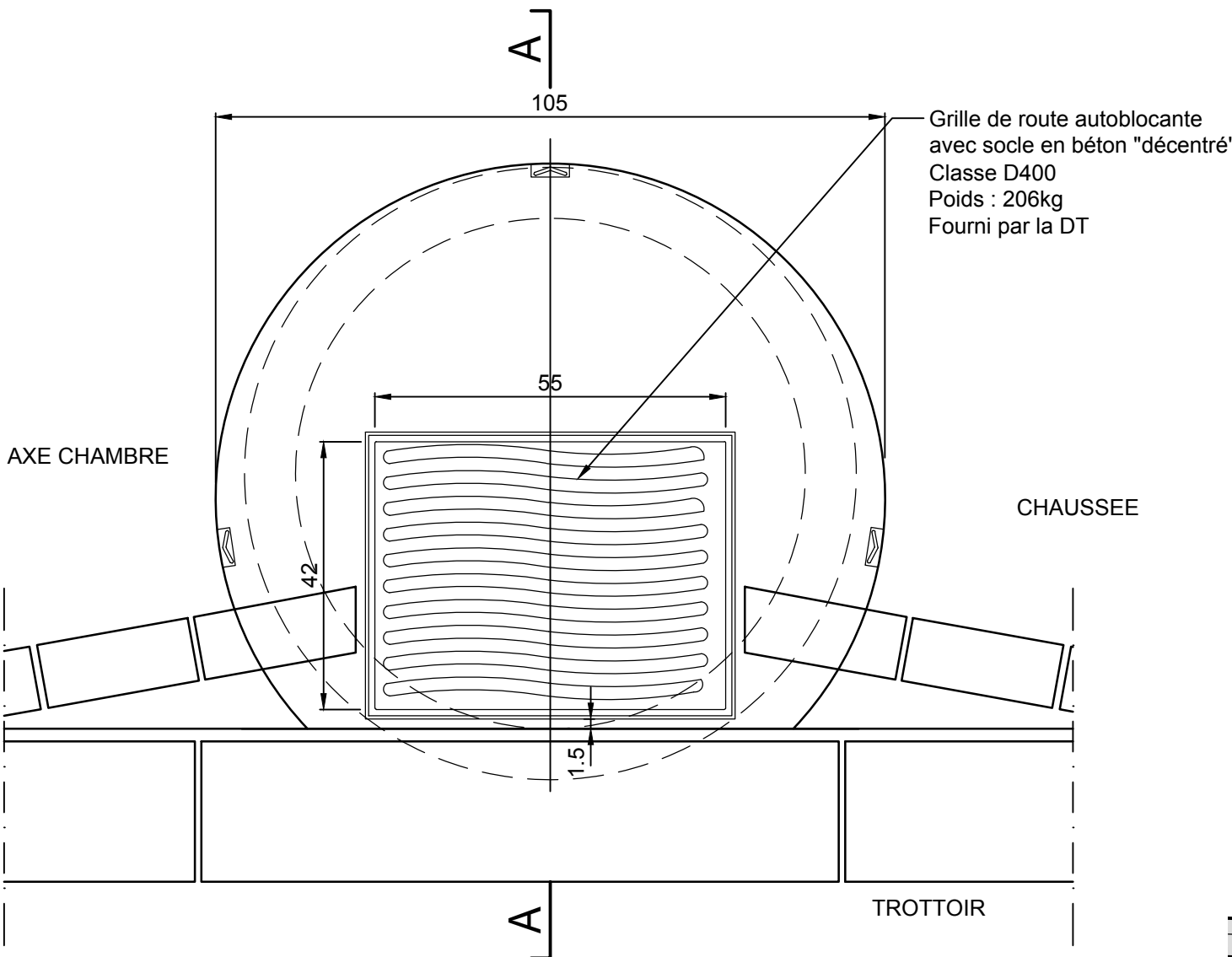


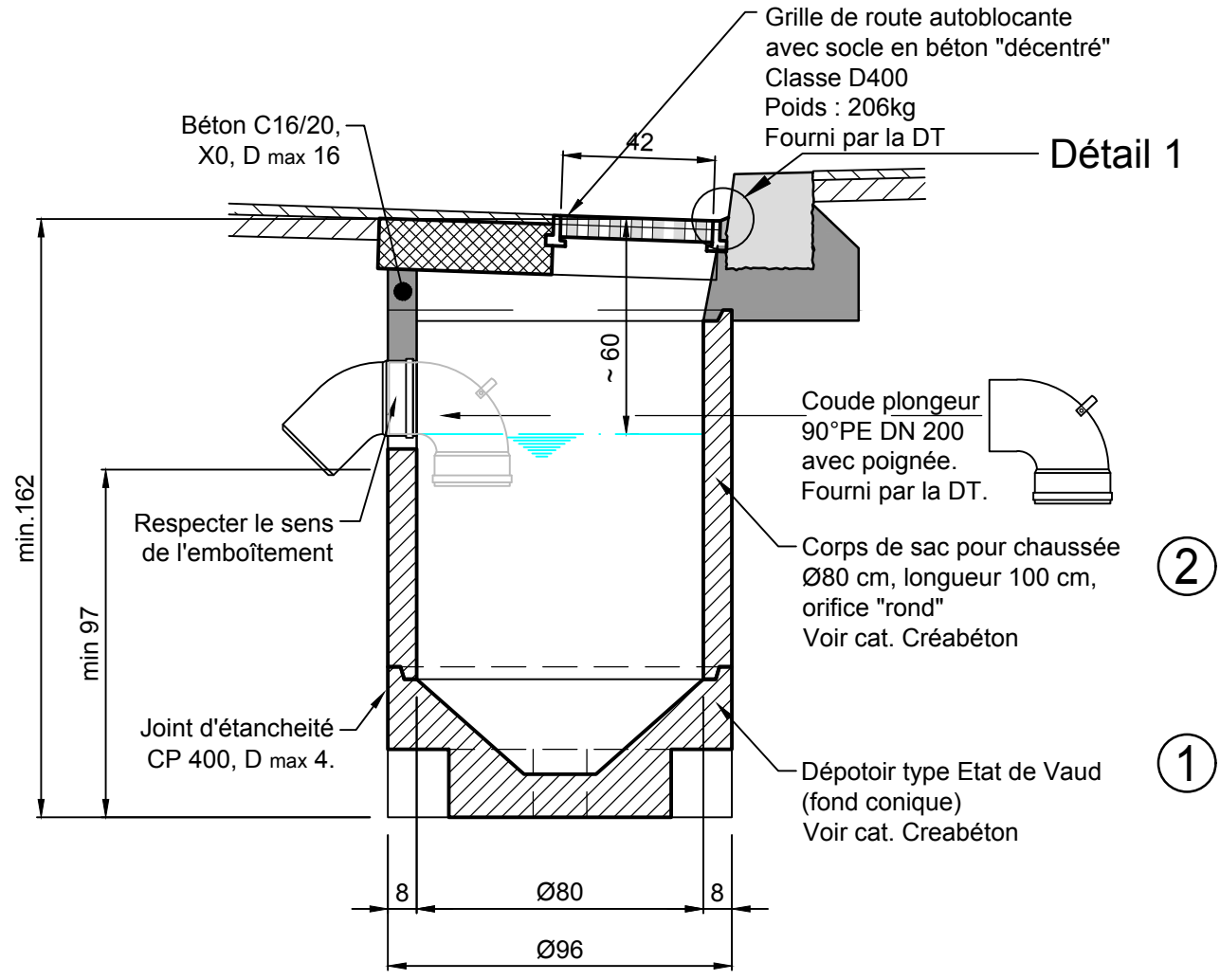
| | | | | |
|--------------------------------------|---|----------------------------------|------------------------------------|------------------------------------|
| Echelle(s): 1:10 / 1:20 | | Format: A3 | | |
| F. Adaptation médillon /EM/Sept 2016 | Date du plan: Septembre 2013 | Chef de projet conception: Visa: | Chef de projet exécution: BJ Visa: | Technicien / Dessinateur: EM Visa: |
| | Dates d'adoption: BEP: CEP: Municipalité: | | Mise à l'enquête: | Exécution: |

Avertissement : l'impression du fichier au format .pdf peut entraîner une déformation du dessin. Seul la cotation fait foi.

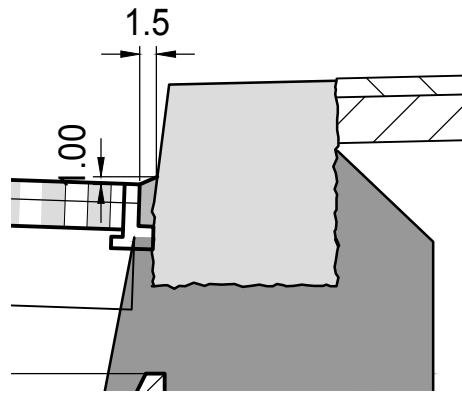
Situation 1:10



Coupe A-A 1:20



Détail 1 jointoyage contre bordure



PRESTATIONS COMPRISES :

- Fourniture et mise en place des pièces 1 et 2
- Exécution de façon de pente de l'entrée de sac.
- Percement pour raccordement de la sortie et rhabillage.
- Jointoyage au mortier CP 400
- Pose du coude plongeur
- Toutes sujétions comprises.