



Echelle(s): 1:10 / 1:20

Format: A3

A. Adaptation du médillon/EM/Sept 2016

Date du plan: Juin 2013

Chef de projet conception: Visa:

Chef de projet exécution: BJ Visa:

Technicien / Dessinateur: EM Visa:

BEP: Dates d'adoption: CEP: Municipalité:

Mise à l'enquête:

Exécution:

Avertissement : l'impression du fichier au format .pdf peut entraîner une déformation du dessin. Seul la cotation fait foi.

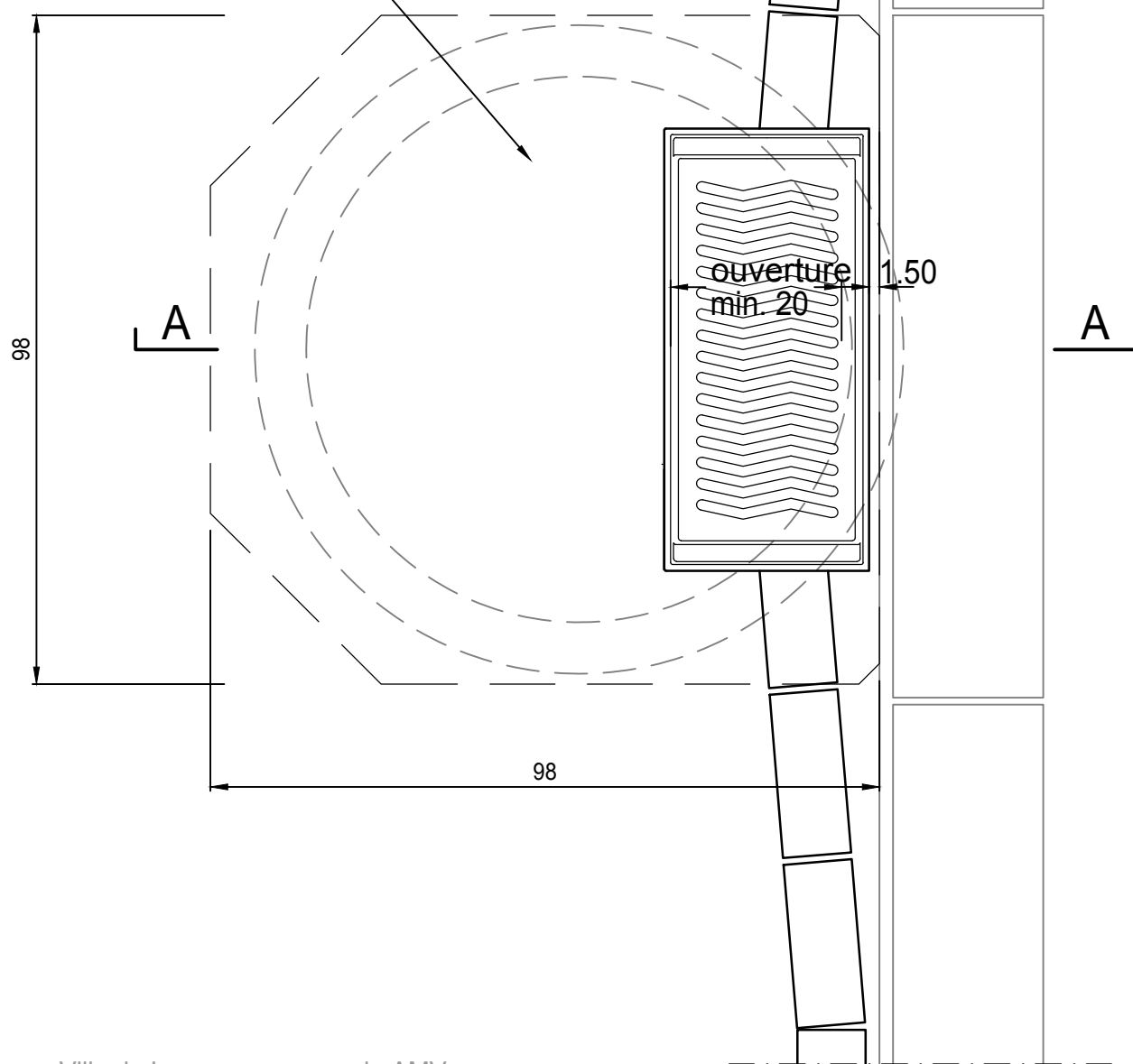
### Situation

1:10

Cadre de regard avec grille en fonte, asymétrique, fourni par la DT.

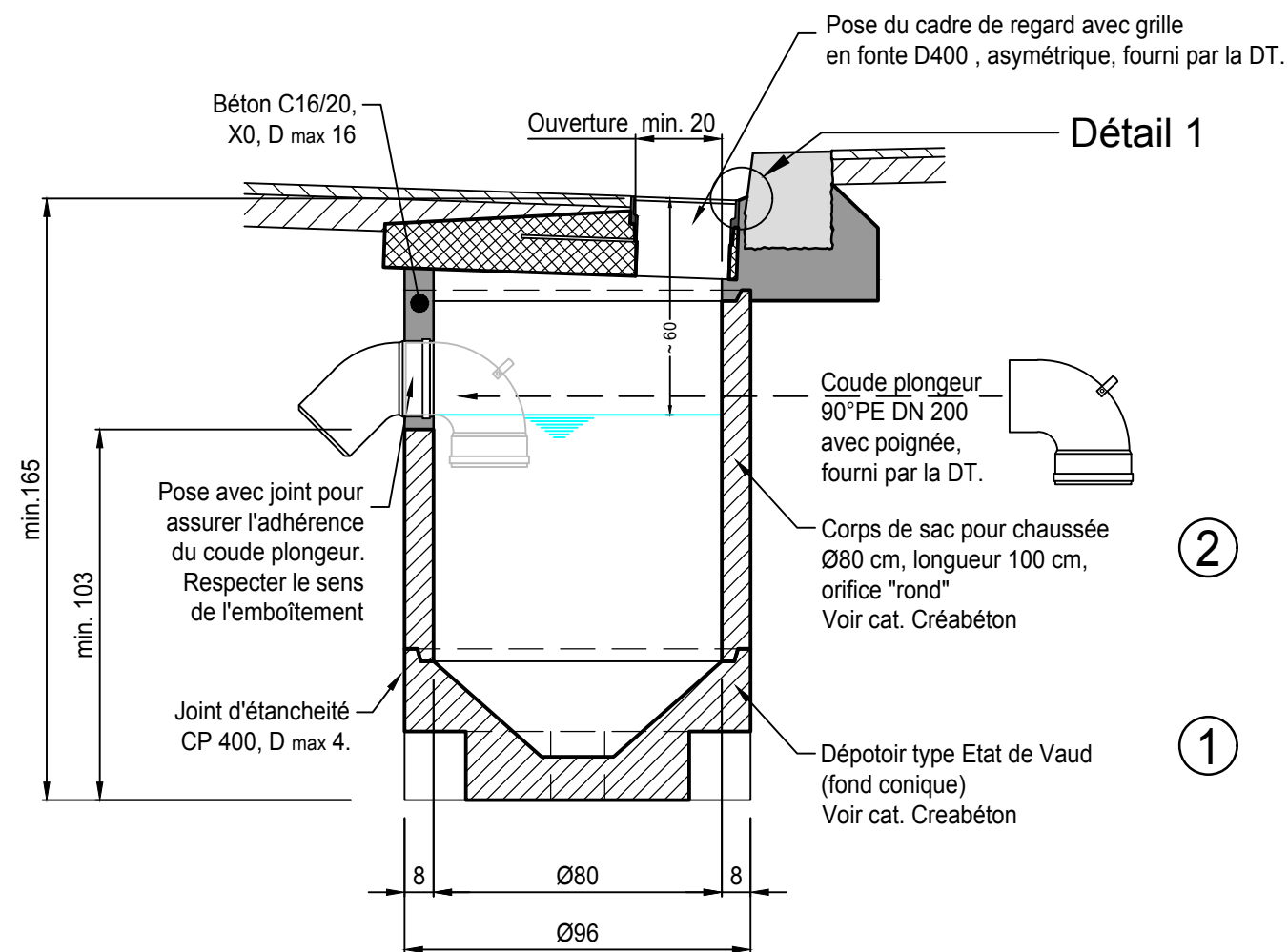
CHAUSSEE

TROTTOIR

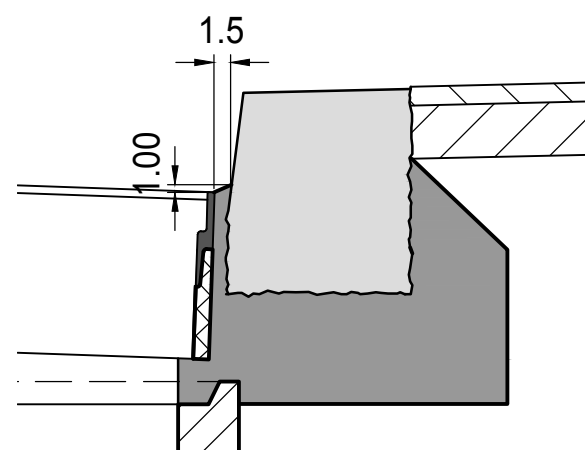


### Coupe A-A

1:20



### Détail 1 jointoyage contre bordure



### PRESTATIONS COMPRISES :

- Fourniture et mise en place des pièces 1 et 2
- Pose du cadre et de la grille fournie par la DT et façon de pente de l'entrée de sac.
- Percement pour raccordement de la sortie et rhabillage.
- Jointoyage au mortier CP 400
- Pose du coude plongeur
- Toutes sujétions comprises.