

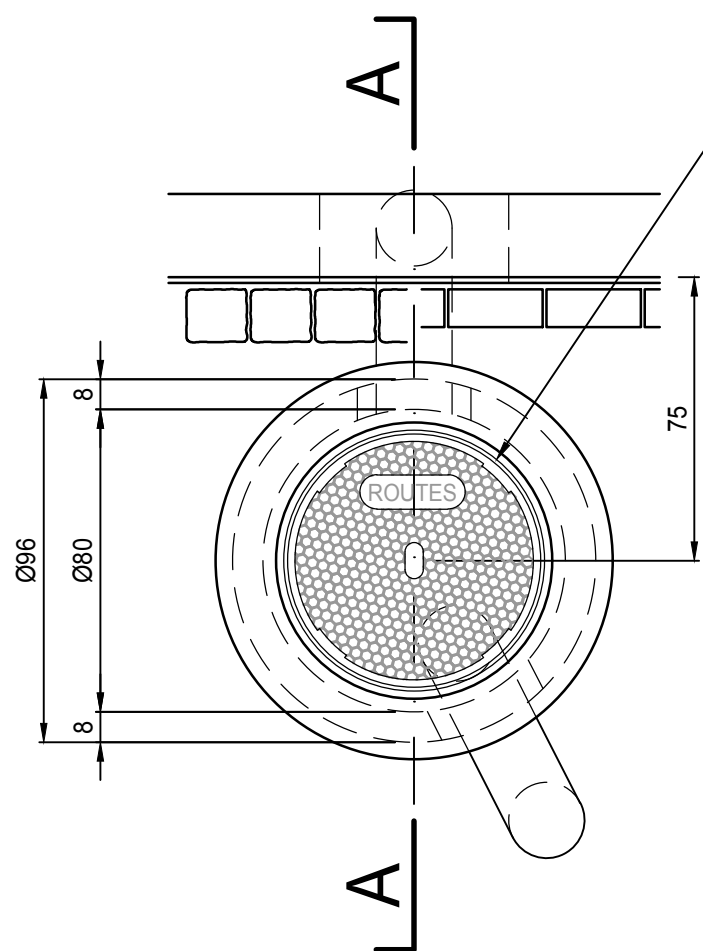


Echelle(s): 1:20		Format: A3	
Date du plan: Juin 2013	Chef de projet conception: Visa:	Chef de projet exécution: BJ Visa:	Technicien / Dessinateur: EM Visa:
Dates d'adoption: BEP: CEP: Municipalité:		Mise à l'enquête:	Exécution:

Avertissement : l'impression du fichier au format .pdf peut entraîner une déformation du dessin. Seul la cotation fait foi.

### Situation

1:20



Cadre et couvercle DN 600 fourni par la DT.

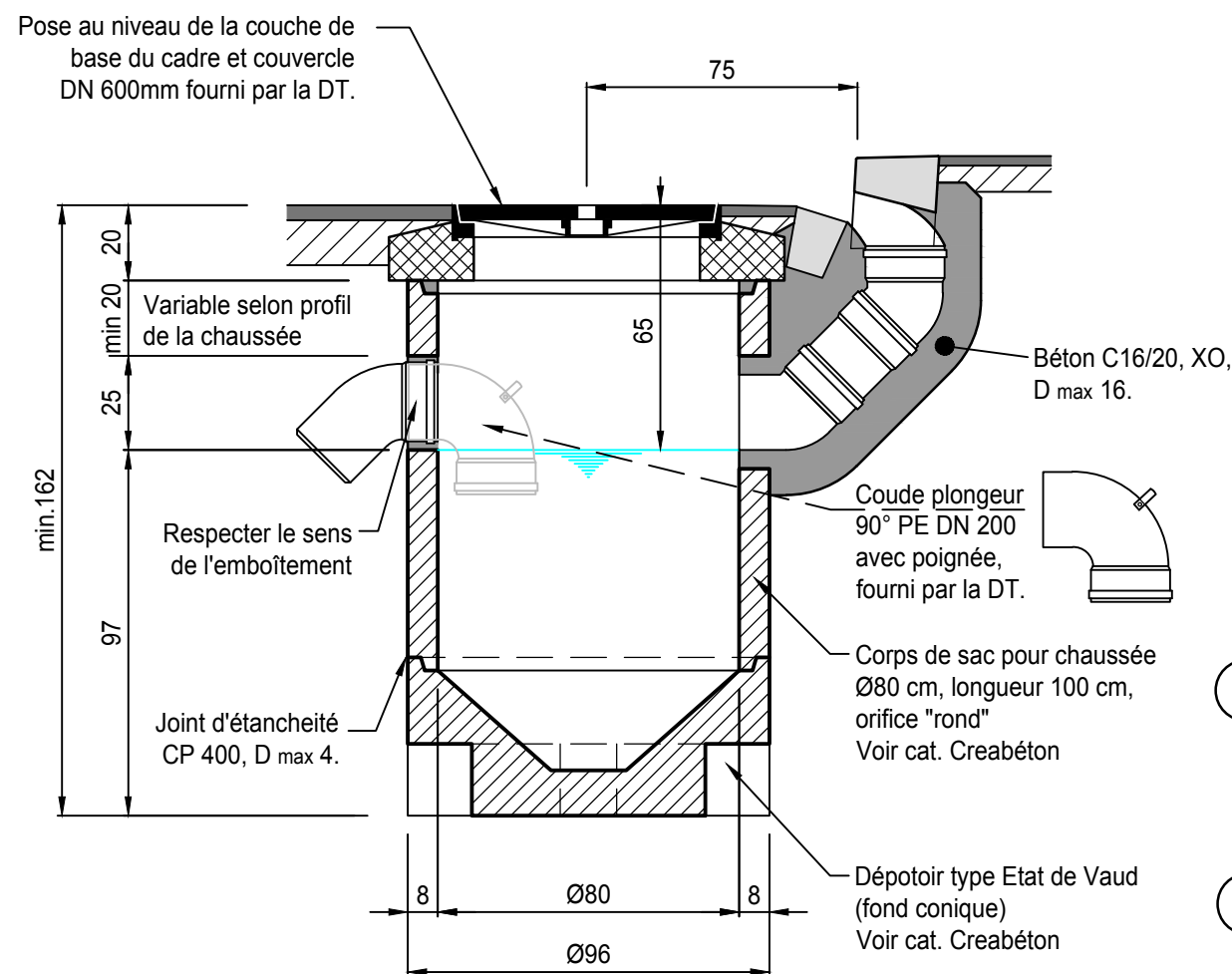
Donnée technique :

- Classe D 400
- Couvercle en fonte
- Avec blocage antirotation
- Hauteur réglable en continu jusqu'à 5 cm.
- Inclinaison réglable en continu jusqu'à 7°.

La prestation pour réglage au niveau de la couche de roulement est rémunérée à part (Un instrument pour mise à niveau est disponible auprès de la DT - Assainissement)

### Coupe A-A

1:20



#### PRESTATIONS COMPRISES :

Fourniture et mise en place des pièces 1 à 2  
 Pose du regard fourni par la DT  
 Percements pour raccordement de l'entrée et de la sortie sac et rhabillages.  
 Jointoyage au mortier CP 400  
 Toutes sujétions comprises.