



Echelle(s): 1:20

Format: A3

Date du plan:
Juin 2013

Chef de projet conception:
Visa:

Chef de projet exécution: BJ
Visa:

Technicien / Dessinateur: EM
Visa:

Dates d'adoption: BEP:
CEP:
Municipalité:

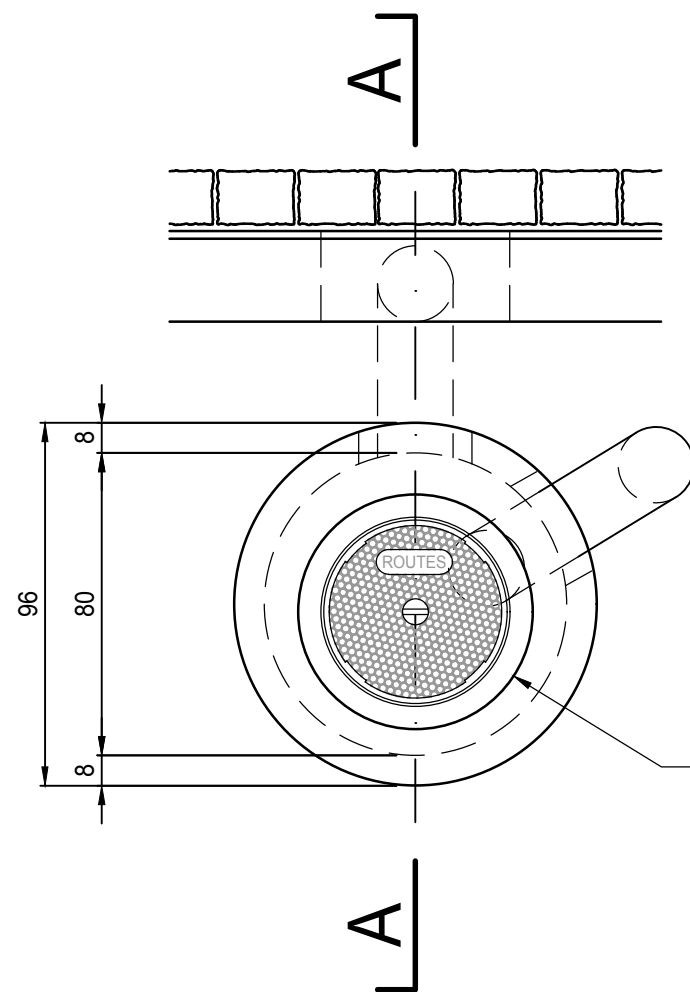
Mise à l'enquête:

Exécution:

Avertissement : l'impression du fichier au format .pdf peut entraîner une déformation du dessin. Seul la cotation fait foi.

Situation

1:20



Regard DN 500 fourni par la DT.
Donnée technique :
- Classe B 125
- Couvercle en fonte
- Pose dans la feuillure

No SAP interne Ville de Lausanne :

910773 Corps de sac pour trottoir orifice en u Ø 80 cm

910771 Dessus de sac en béton non tronqué

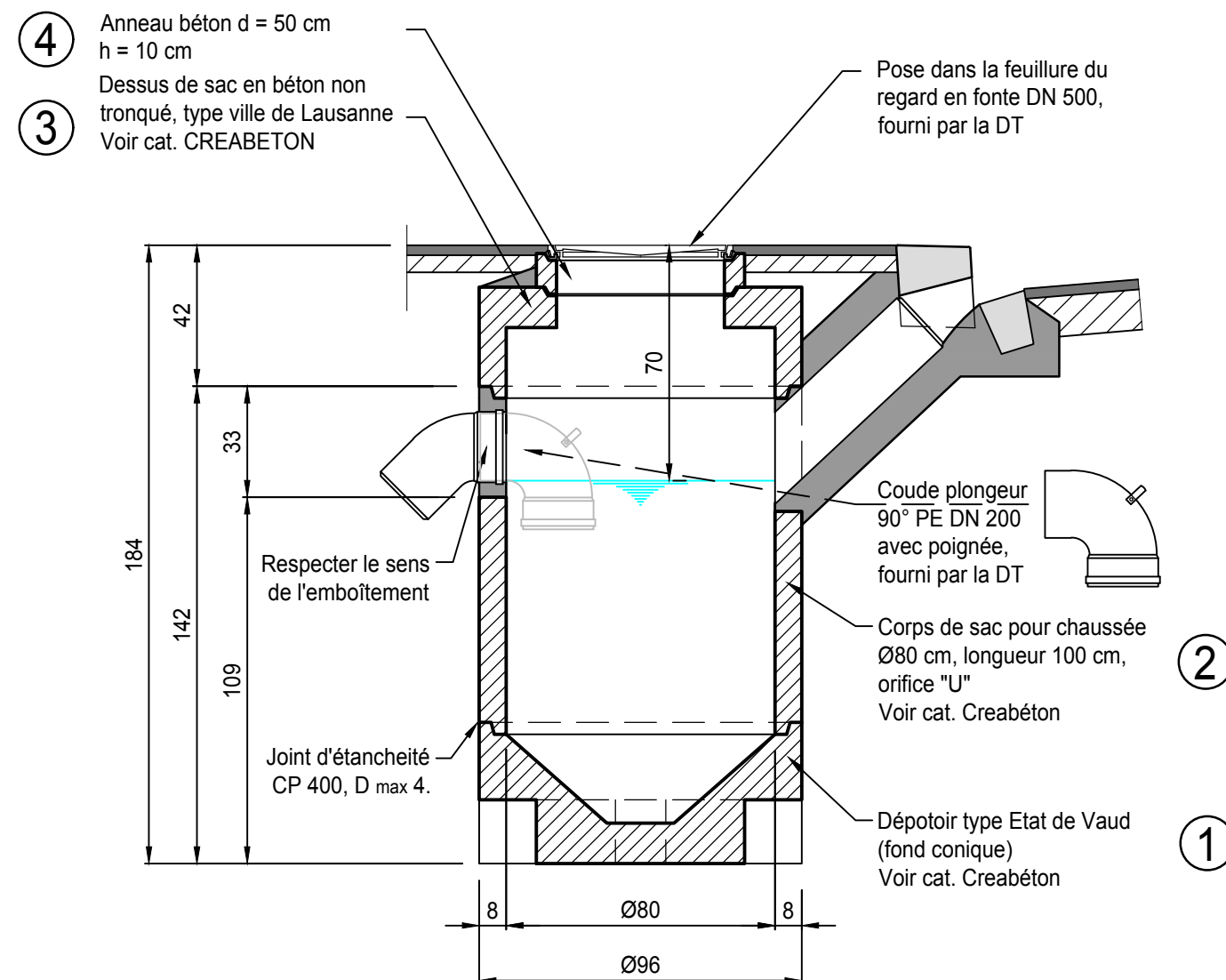
910774 Dépotoir type Etat de Vaud

910068 Regard en fonte DN 500 sur trottoir

910835 Coude plongeur PE 200

Coupe A-A

1:20



④ Anneau béton d = 50 cm
h = 10 cm
Dessus de sac en béton non
tronqué, type ville de Lausanne
Voir cat. CREABETON

Pose dans la feuillure du
regard en fonte DN 500,
fourni par la DT

Respecter le sens
de l'emboîtement

Coude plongeur
90° PE DN 200
avec poignée,
fourni par la DT

Corps de sac pour chaussée
Ø80 cm, longueur 100 cm,
orifice "U"
Voir cat. Creabéton

Dépotoir type Etat de Vaud
(fond conique)
Voir cat. Creabéton

PRESTATIONS COMPRISES :

Fourniture et mise en place des pièces 1 à 4
Pose du regard fourni par la DT
Percement pour raccordement de l'entrée et
la sortie de sac et rhabillage.
Jointoyage au mortier CP 400
Toutes sujétions comprises.