



Echelle(s): 1:10 / 1:20

Format: A3

Date du plan:  
Septembre 2013

Chef de projet conception:  
Visa:

Chef de projet exécution: BJ  
Visa:

Technicien / Dessinateur: EM  
Visa:

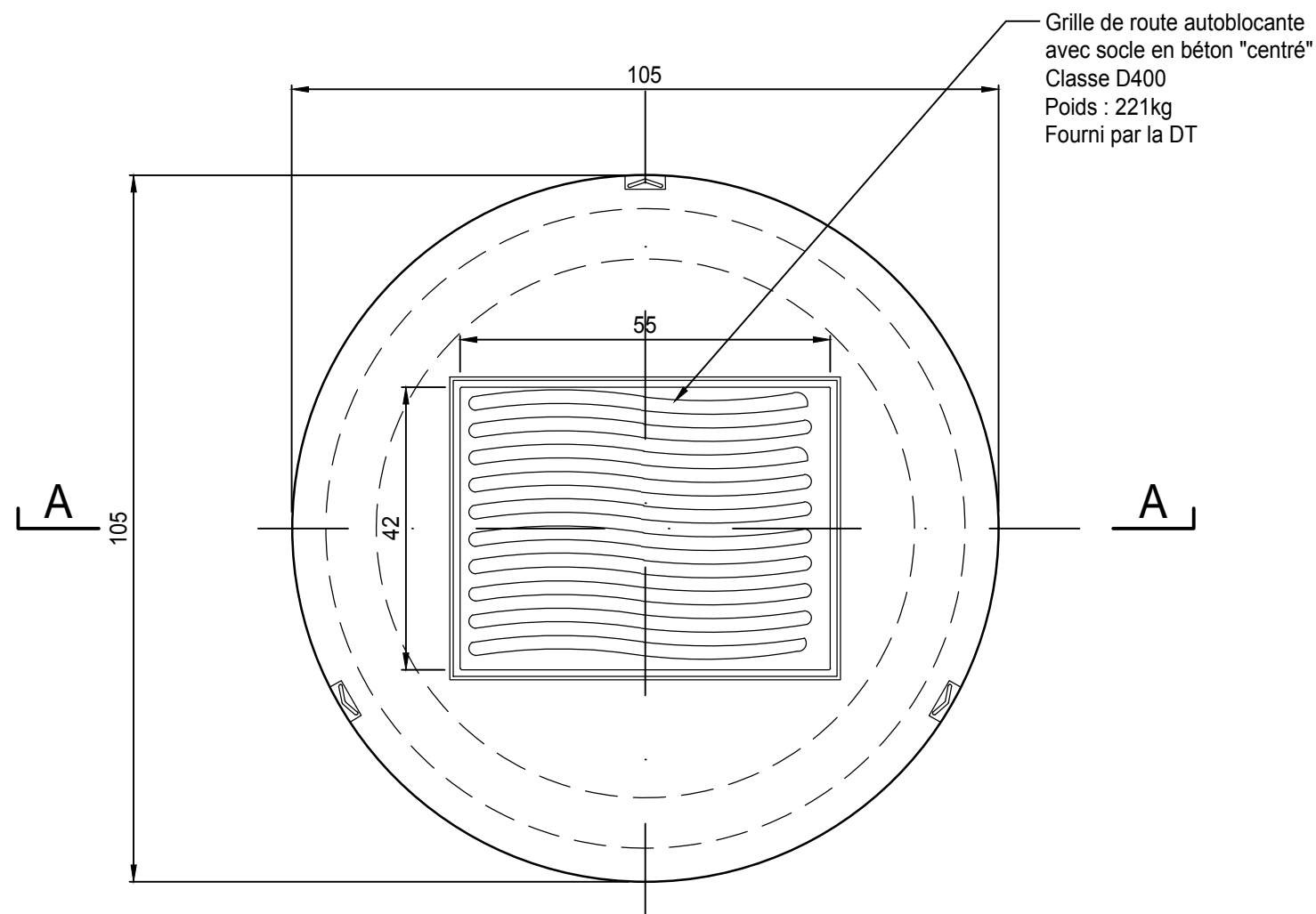
BEP:  
Dates d'adoption: CEP:  
Municipalité:

Mise à l'enquête:

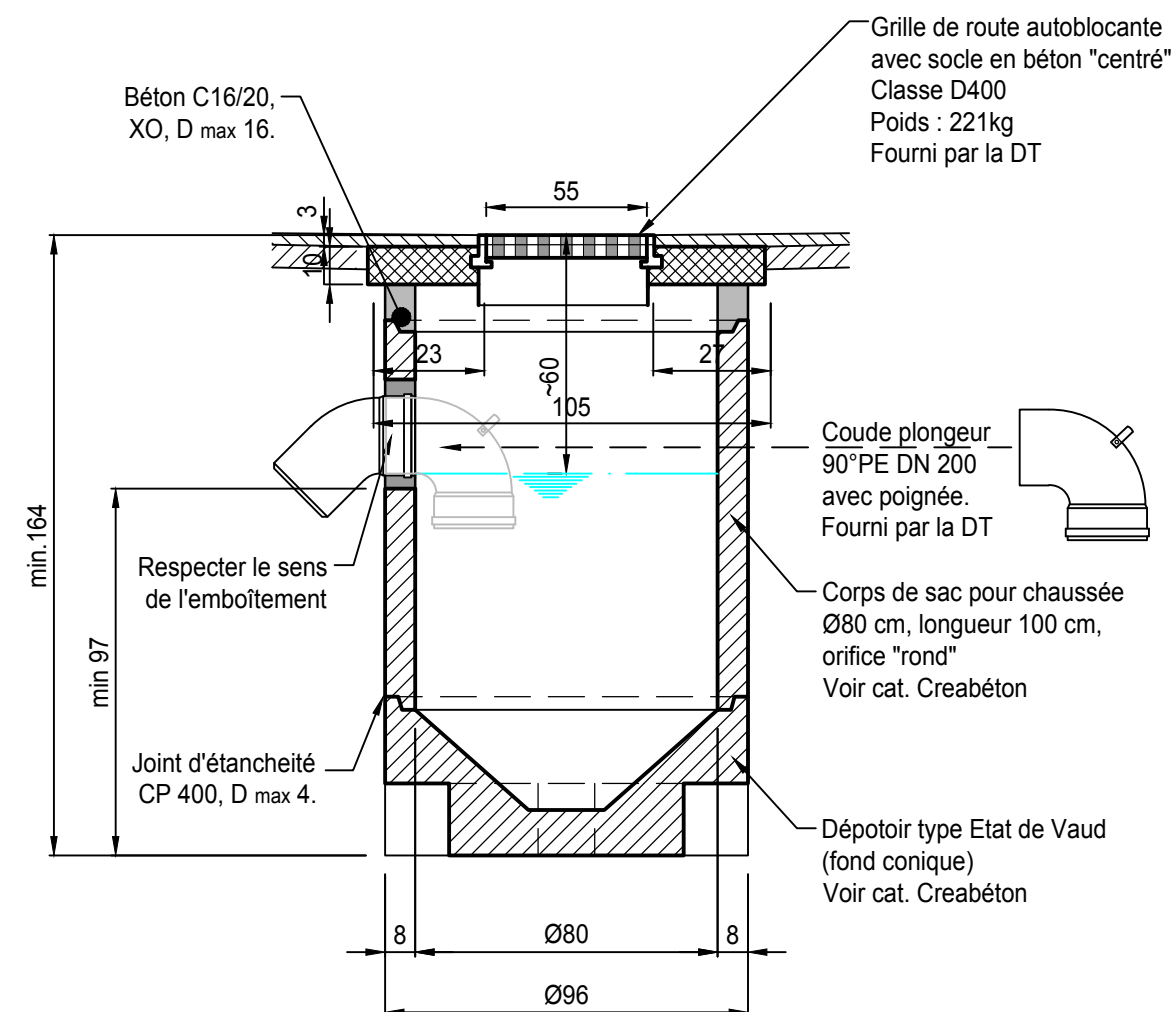
Exécution:

Avertissement : l'impression du fichier au format .pdf peut entraîner une déformation du dessin. Seul la cotation fait foi.

### Situation 1:10



### Coupe A-A 1:20



#### PRESTATIONS COMPRISES :

Fourniture et mise en place des pièces 1 et 2  
 Percement pour raccordement de la sortie de sac et rhabillage.  
 Jointoyage au mortier CP 400  
 Toutes sujétions comprises.