

Echelle(s): 1:25

Format: A3

Avec grille ronde type Buderus

Date du plan: 09.02.15

Chef de projet conception: Visa:

Chef de projet exécution: SMX Visa:

Technicien / Dessinateur: YR Visa:

Dates d'adoption: BEP: CEP: Municipalité:

Mise à l'enquête:

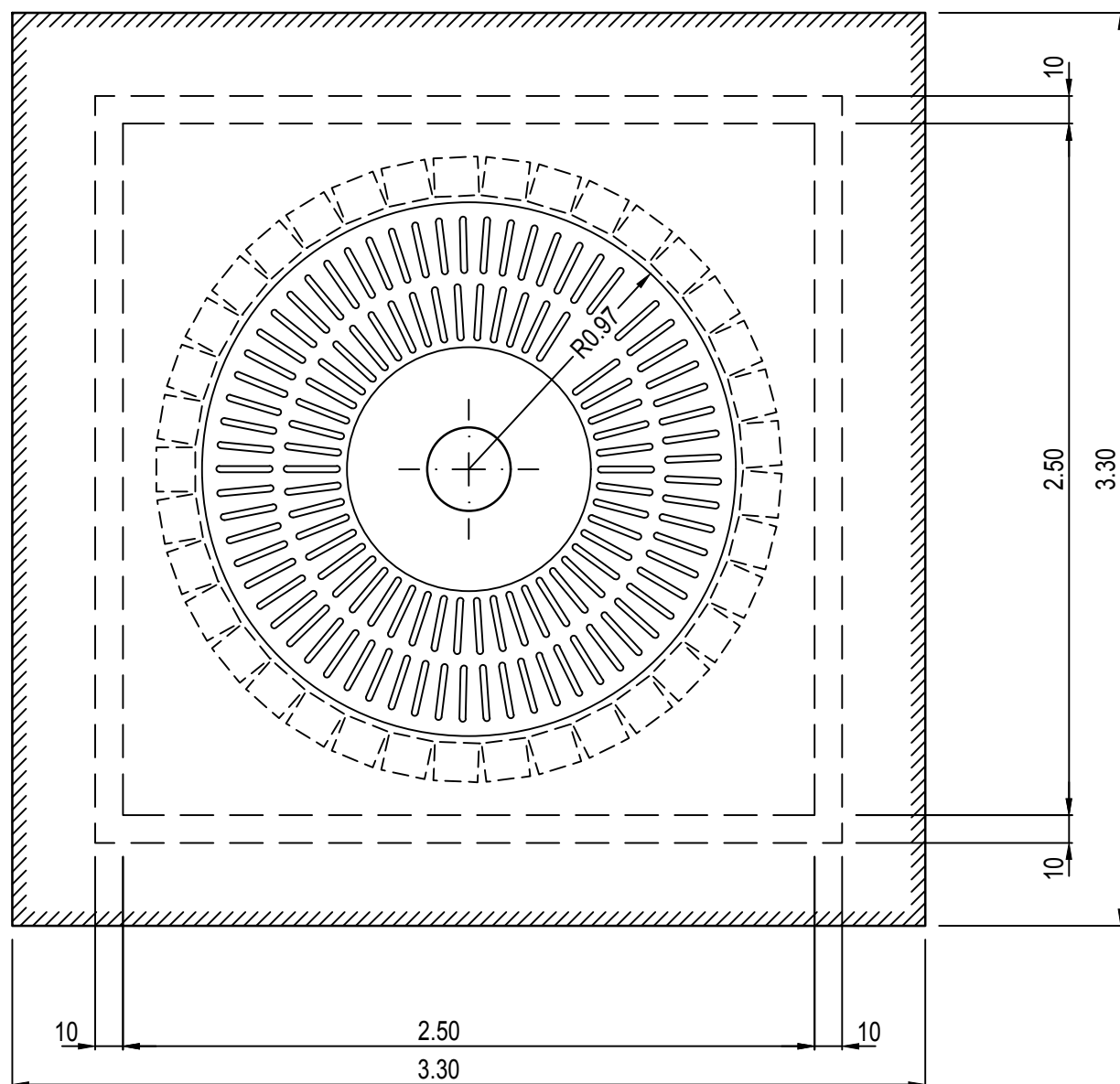
Exécution:

QUANTITES:

- Coffrage bord de dalle 3.63 m²
- Terre végétale ~ 6.000 m³
- Grille type "Buderus" design A, forme 15 K 190/70 D (Ø 1900 mm)
- Cadre type ER 15 K 190 (Ø ext. 1970 mm)
- Pavés de bord type 14/16, long.

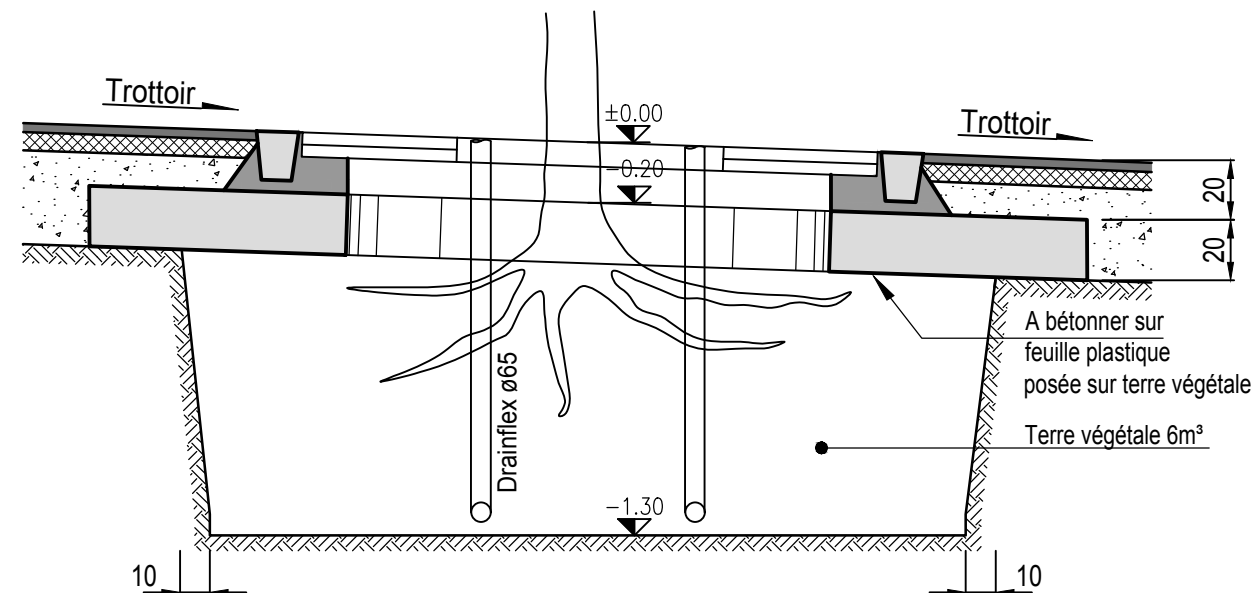
Avertissement : l'impression du fichier au format .pdf peut entraîner une déformation du dessin. Seul la cotation fait foi.

Situation



Béton : Sorte E (T2)
C 25/30
XC4, XD2a, XF4
Enrobage : 40 mm
Cure du béton : min. 7 jours

Coupe A - A



Coffrage

