

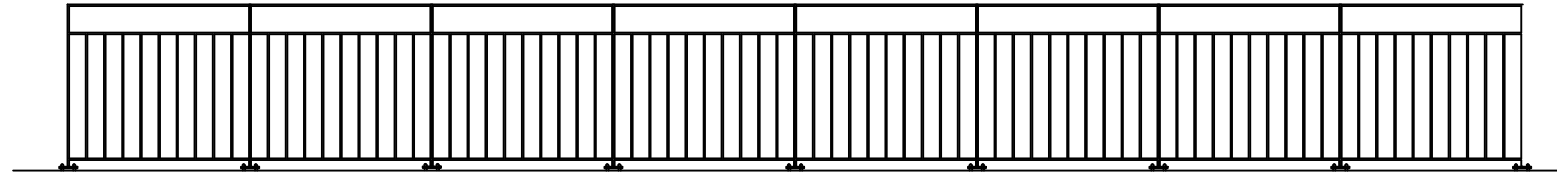
**PLAN TYPE - Ouvrage d'art et assimilés**

Plan n° **1208**

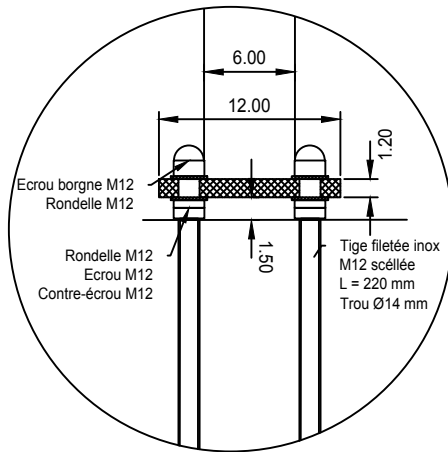
Objet: **Garde-corps type Ville de Lausanne**

Echelle(s): 1:5 / 1:10 / 1:50    Format: A3    Date: Octobre 2018    Dess: TMI    Vérif: JML/EM

Élévation 1:50

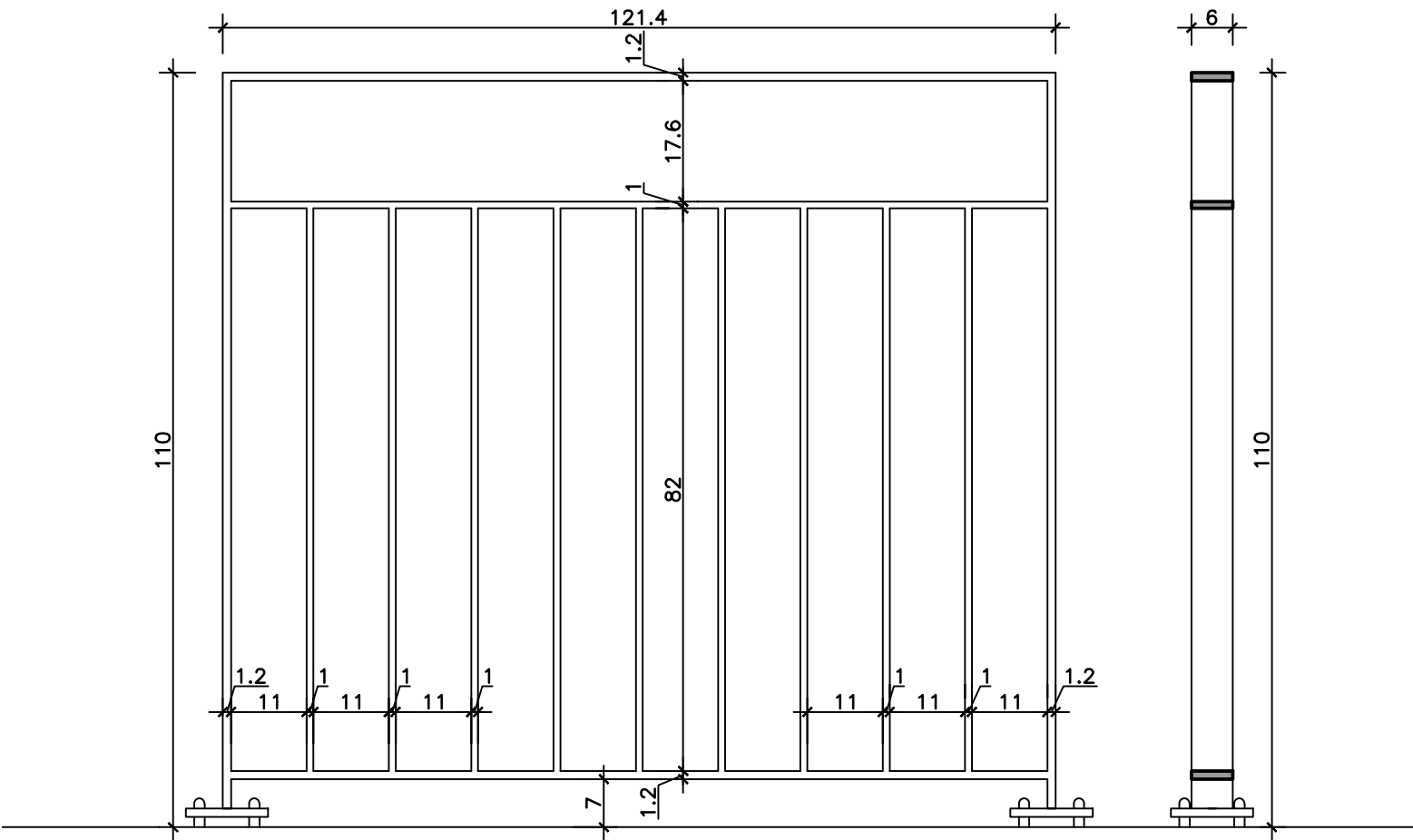


Détail fixation 1:5 [cm]



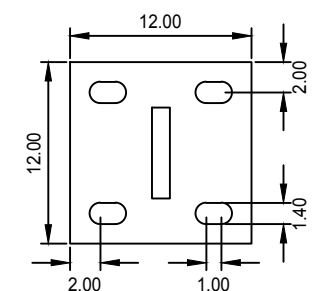
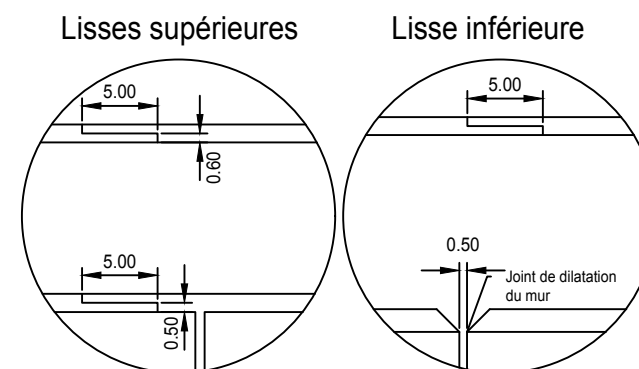
Détail d'élément 1:10 [cm]

Coupe 1:10 [cm]



Détails joint de dilatation 1:5 [cm]

Détail platine 1:5 [cm]



1. Acier S235 .
2. Montants : fers plats FLA 12x60 mm / Lisses : fers plats FLA 12x60 mm / Barreaudage : fers plats FLA 10x60 mm.
3. Platines : 120x120x12 mm.
4. Fixations : 4 tiges filetées M12 inox scellées avec écrou inox de réglage, contre-écrou inox et écrou borgne inox. Longueur de scellement = 220 mm.
5. Les montants doivent être verticaux, l'inclinaison du mur doit être prise en compte au cas par cas.
6. Charge admise :  $q_k = 0.8 \text{ kN/ml}$  (SIA 261-2013).
7. Traitement de la barrière :
  - Ebarbage des arrêtes vives à  $r = 3 \text{ mm}$
  - Décapage Sa 2 1/2
  - Zinguage à chaud selon EN 1461
  - Sablage fin (avivage) du zingage à chaud
  - Sous plaques de base : 1 x brai-époxy épaisseur théorique = 360  $\mu\text{m}$
  - 1 x couche de fond époxy épaisseur théorique = 120  $\mu\text{m}$
  - 1 x couche de finition poudre polyester épaisseur théorique = 60  $\mu\text{m}$
8. Thermolaquage RAL 9007