



Echelle(s): 1:10

Format: A3

Date du plan:  
Jun 2013

Chef de projet conception:  
Visa:

Chef de projet exécution: BJ  
Visa:

Technicien / Dessinateur: EM  
Visa:

Dates d'adoption: BEP:  
CEP:  
Municipalité:

Mise à l'enquête:

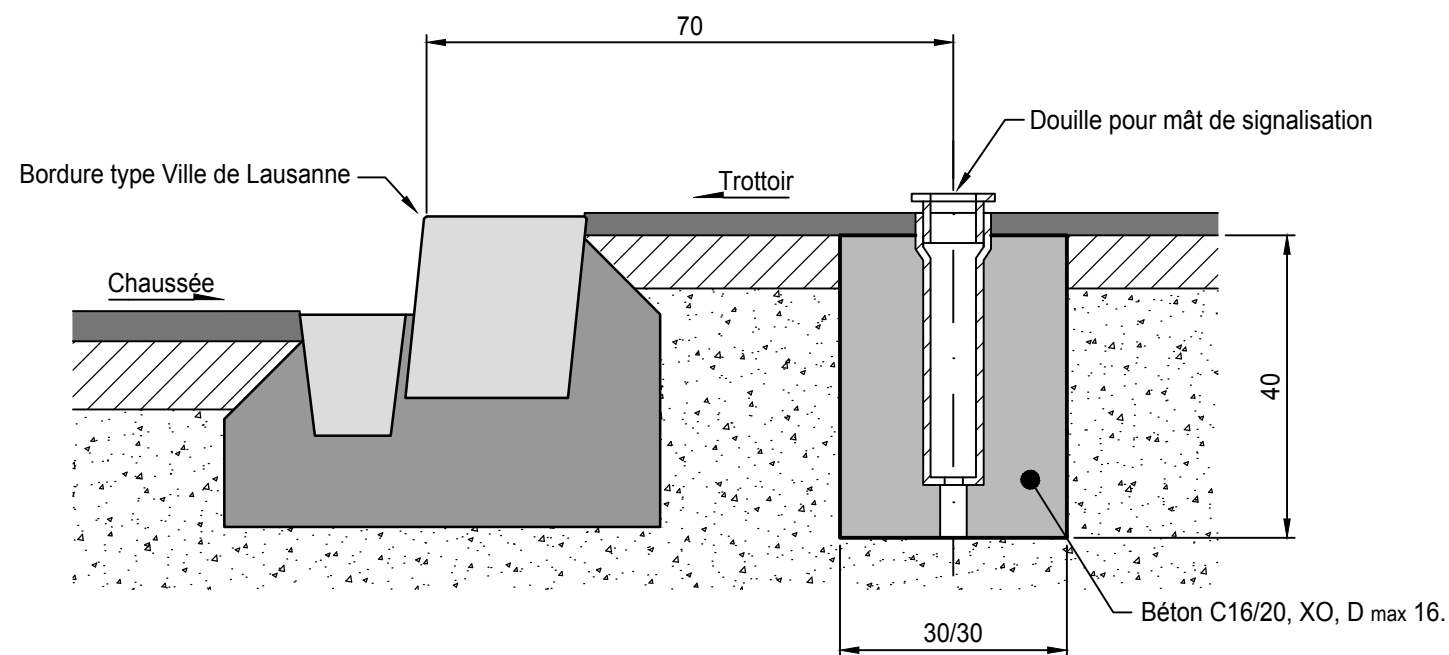
Exécution:

Avertissement : l'impression du fichier au format .pdf peut entraîner une déformation du dessin. Seul la cotation fait foi.

**BASE FOURNIE PAR LA DT**

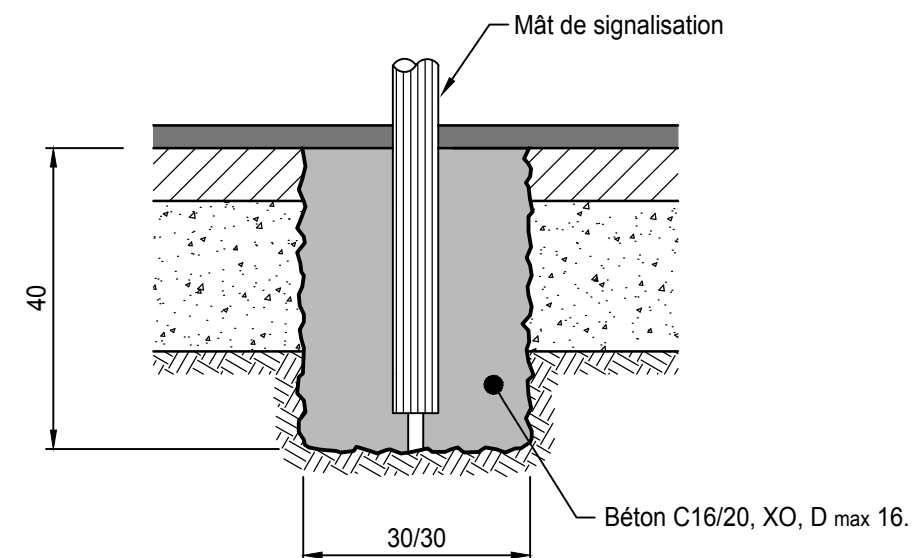
### Socle dans le trottoir

(douille)



### Socle dans le trottoir

(mât)



### Socle dans le terrain

(mât)

