



Echelle(s): 1:10

Format: A3

Date du plan:
Jun 2013

Chef de projet conception:
Visa:

Chef de projet exécution: BJ
Visa:

Technicien / Dessinateur: EM
Visa:

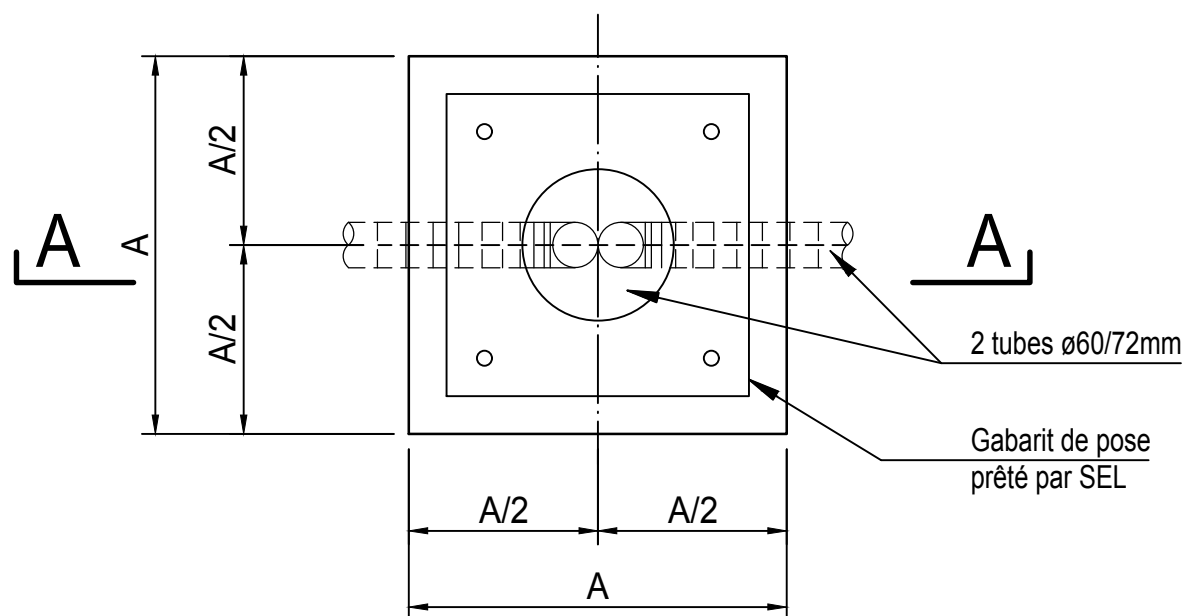
Dates d'adoption: BEP:
CEP:
Municipalité:

Mise à l'enquête:

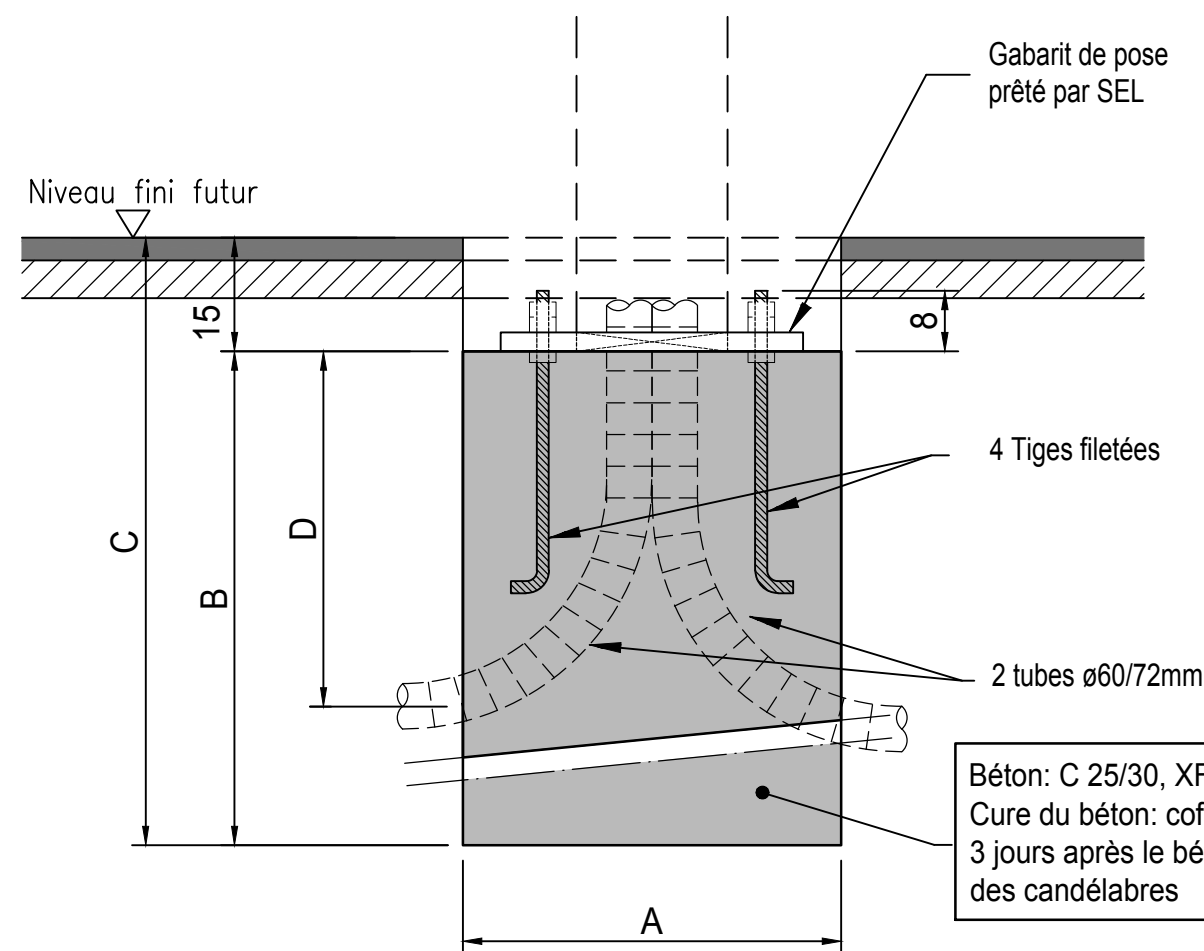
Exécution:

Avertissement : l'impression du fichier au format .pdf peut entraîner une déformation du dessin. Seul la cotation fait foi.

Situation



Coupe A-A



Fondation type 1, 2, 3, 4

Fondation	A	B	C	D	Volume
TYPE 1	0.50	0.60	0.75	0.40	0.150
TYPE 2	0.50	0.90	1.05	0.60	0.225
TYPE 3	0.60	1.00	1.15	0.60	0.360
TYPE 4	0.60	1.10	1.25	0.60	0.396