

Objet: **SOCLE POUR POUBELLE TYPE "REQUIN" - Pose**

Echelle(s): 1:20		Format: A3	
Date du plan: Juin 2013	Chef de projet conception: Visa:	Chef de projet exécution: BJ Visa:	Technicien / Dessinateur: EM Visa:
Dates d'adoption: BEP: CEP: Municipalité:		Mise à l'enquête:	Exécution:

PRESTATIONS COMPRISES POUR SOCLE AVEC TUYAU LONGUEUR 50 CM:

Tuyau en ciment Ø int. de 40 cm: 1 pce
 Béton d'assise: 0.10 m3
 Béton de remplissage du tuyau: 0.07 m3

PRESTATIONS COMPRISES POUR SOCLE AVEC TUYAU LONGUEUR 25 CM:

Tuyau en ciment Ø int. de 40 cm: 1 pce
 Béton d'assise: 0.10 m3
 Béton de remplissage du tuyau: 0.04 m3

QUALITE BETON:

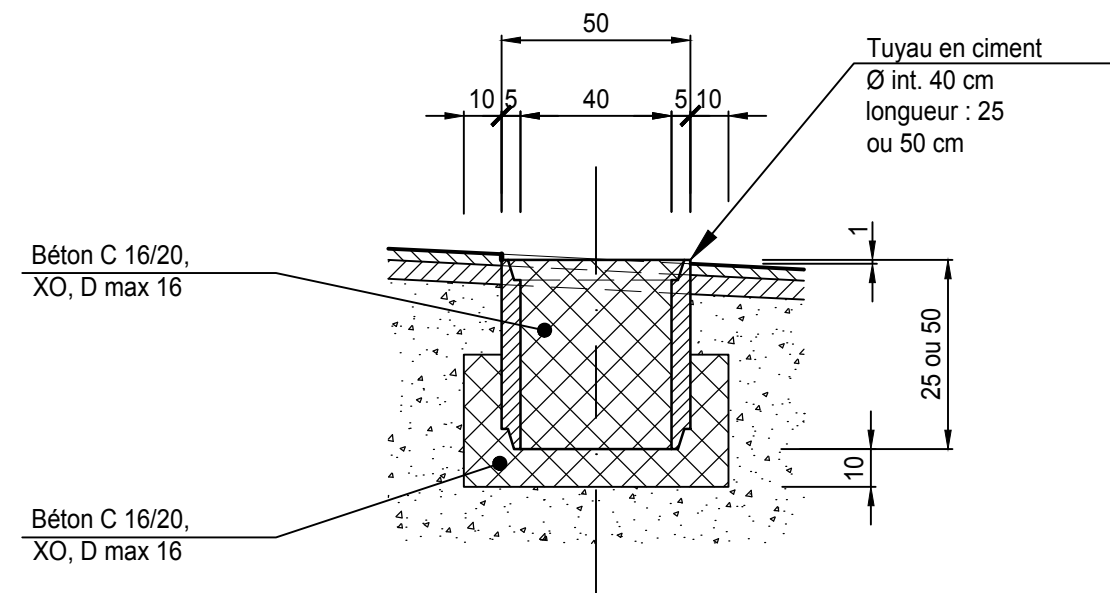
Béton C 16/25, XO, D max 16 mm, taloché propre.

Avertissement : l'impression du fichier au format .pdf peut entraîner une déformation du dessin. Seul la cotation fait foi.

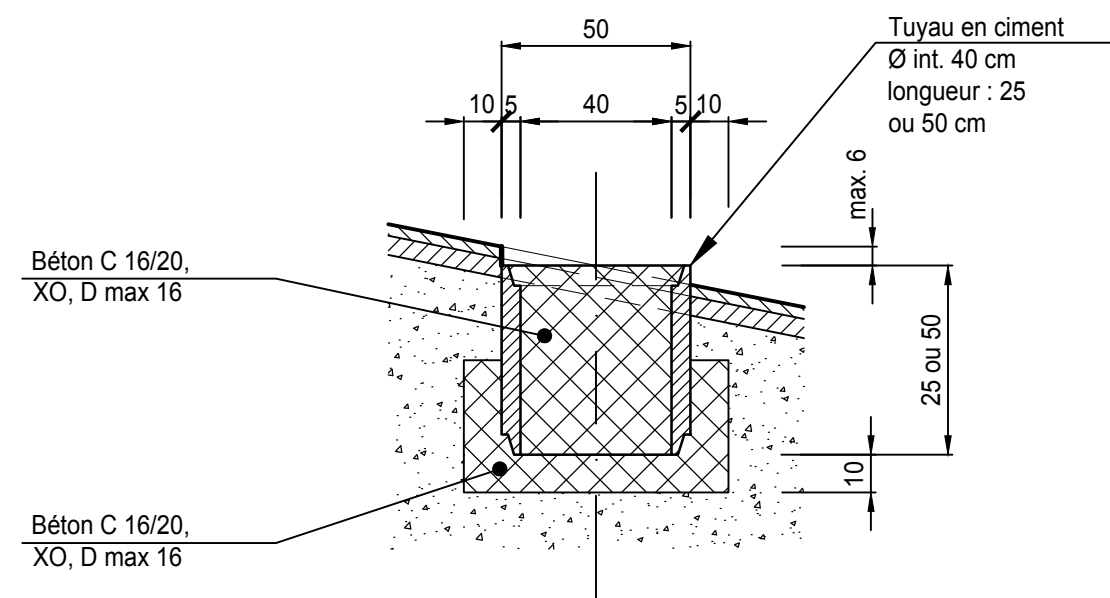
Tuyau pour socle poubelle type "Requin" 1:20

cotes en cm

POUR TROTTOIR EN PENTE DOUCE



POUR TROTTOIR EN PENTE FORTE



Tuyau pour socle poubelle type "Requin" 1:20

cotes en cm

POUR TROTTOIR PLAT

