

Affaire: PLAN TYPE - Socles d'armoires mobilité Plan n° **1063B**

Objet: **SOCLE D'ARMOIRE MZ 129/134**

Coffrage + armature	Echelle(s): 1:10		Format: A3	
	Date du plan: 03.03.2016	Chef de projet conception: Visa:	Chef de projet exécution: BJ Visa:	Technicien / Dessinateur: YR Visa:
	Dates d'adoption: BEP: Municipalité: CEP:		Mise à l'enquête:	Exécution:

Liste de fer N°: **F.1063B.1**

Enrobage armature: Supérieur 3.5cm Extérieur 3.5cm
Inférieur 3.5cm Intérieur 3.5cm

Type de coffrage: 3

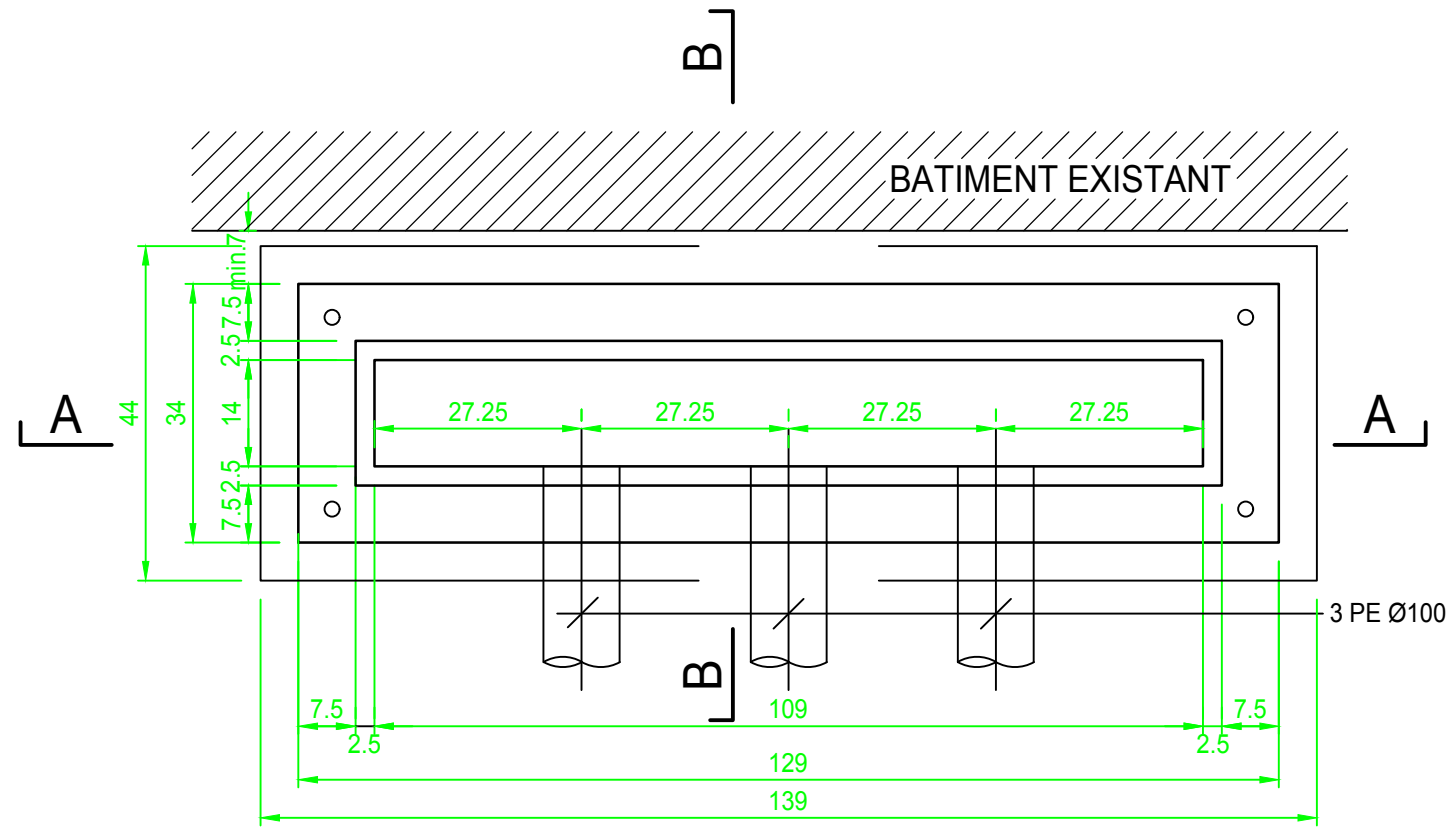
Spécifications du béton selon ses propriétés - SN EN 206 -1

Classe de résistance à la compression	Classe d'exposition	Dimension maximale des granulats	Classe de teneur en chlorure	Classe de consistance
C 25/30	XC2 XF1	Dmax = 32	Cl 0.20	C3

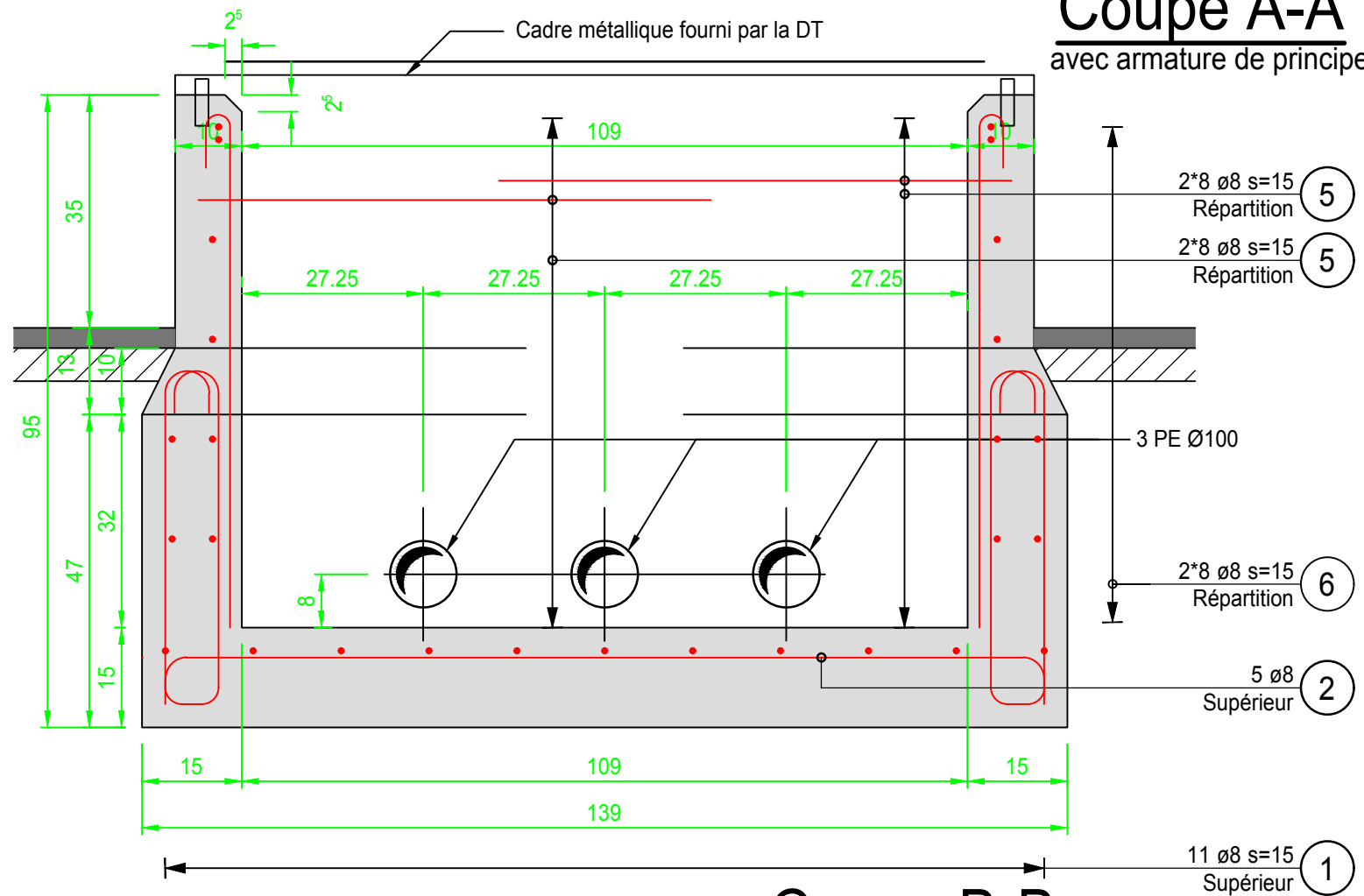
Charge utile: **kg/m²**

Contrôle de chantier: Pour le contrôle du ferrailage, avertir l'ingénieur au minimum 24h avant le bétonnage. Aucun bétonnage et décoffrage ne seront effectués sans l'approbation du bureau d'ingénieurs.

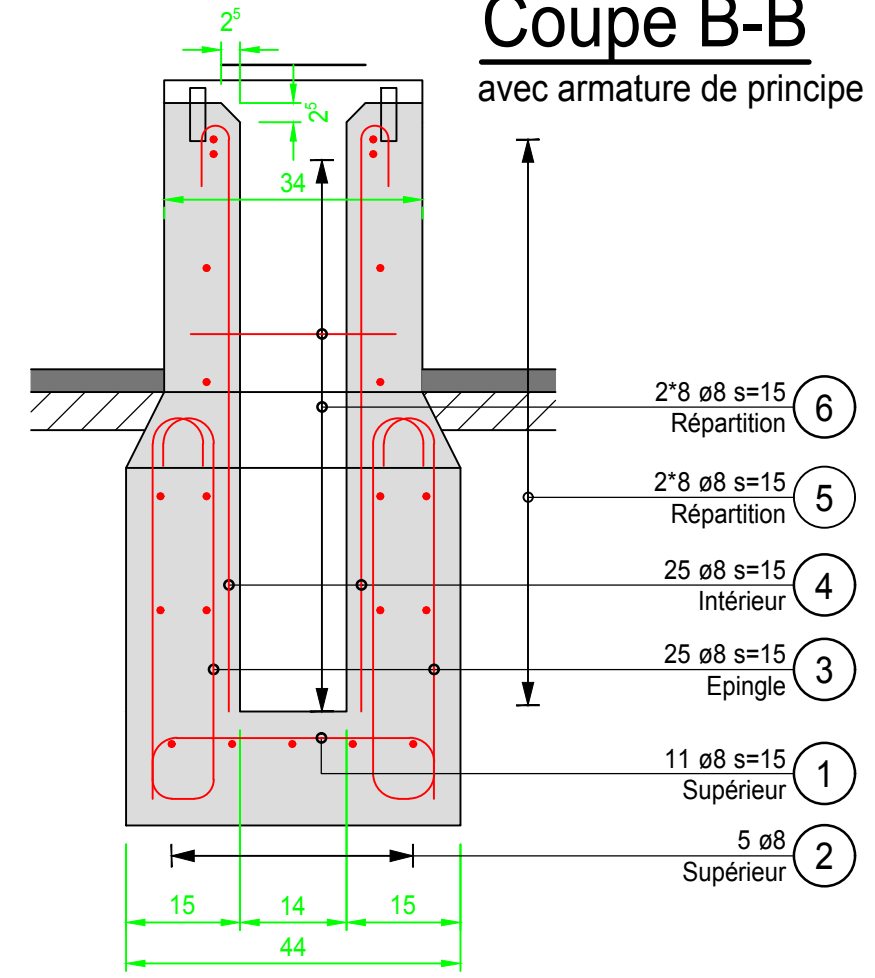
Vue en plan



Coupe A-A
avec armature de principe



Coupe B-B
avec armature de principe



Avertissement : l'impression du fichier au format .pdf peut entraîner une déformation du dessin. Seul la cotation fait foi.