

| | | | |
|---|------------------------------------|----------------------------------|------------------------------------|
| Echelle(s): 1:20 | | Format: A3 | |
| Coffrage + armature | Date du plan: 03.03.2016 | Chef de projet conception: Visa: | Chef de projet exécution: BJ Visa: |
| | Technicien / Dessinateur: YR Visa: | | |
| Dates d'adoption: BEP: CEP: Municipalité: | | Mise à l'enquête: | Exécution: |

Liste de fer N°: **F.1065B.1**

Enrobage armature: Supérieur 3.5cm Extérieur 3.5cm
Inférieur 3.5cm Intérieur 3.5cm

Type de coffrage: 3

Spécifications du béton selon ses propriétés - SN EN 206 -1

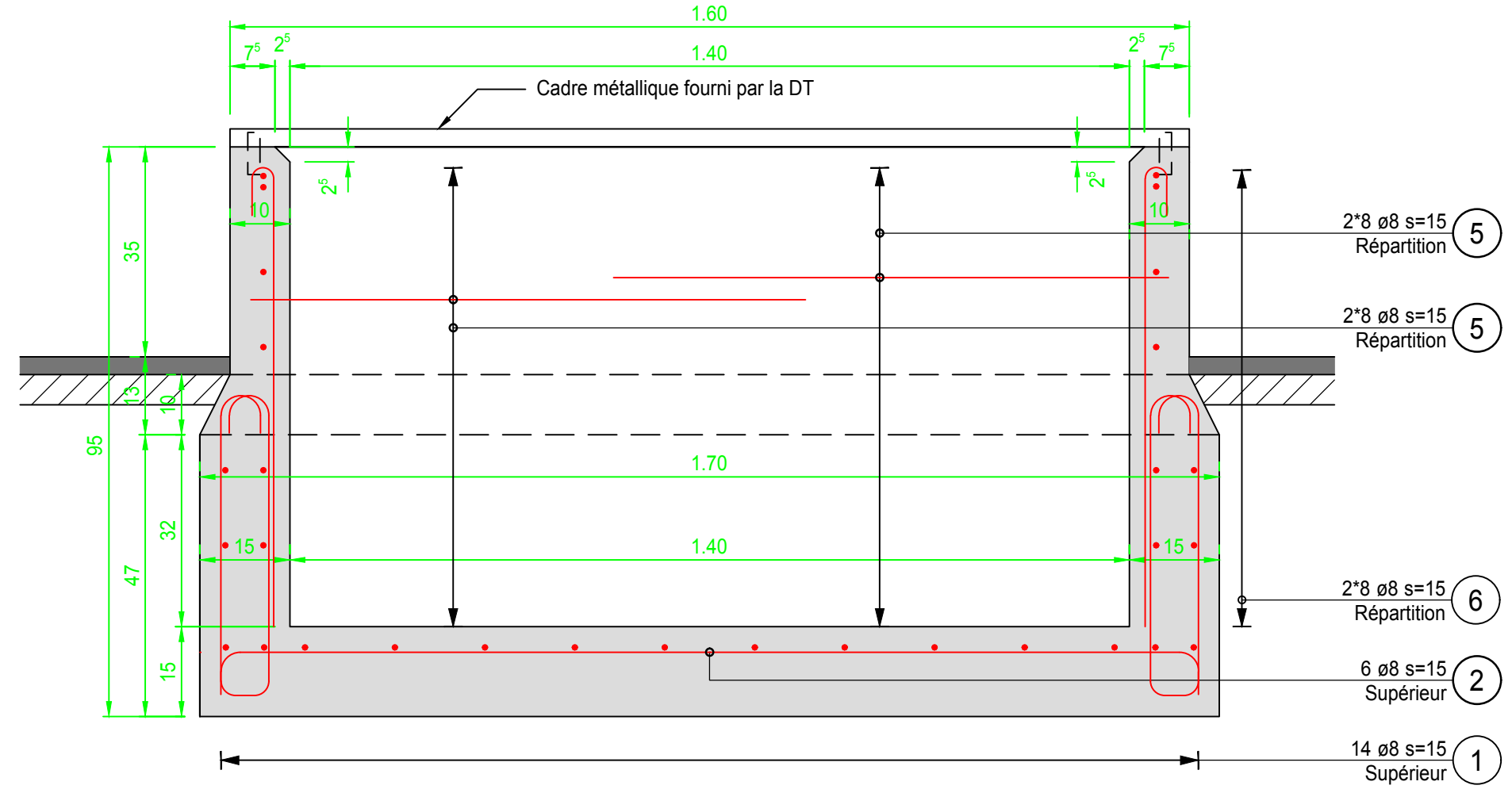
| | | | | |
|---------------------------------------|---------------------|----------------------------------|------------------------------|-----------------------|
| Classe de résistance à la compression | Classe d'exposition | Dimension maximale des granulats | Classe de teneur en chlorure | Classe de consistance |
| C 25/30 | XC2 XF1 | Dmax = 32 | Cl 0.20 | C3 |

Charge utile: kg/m²

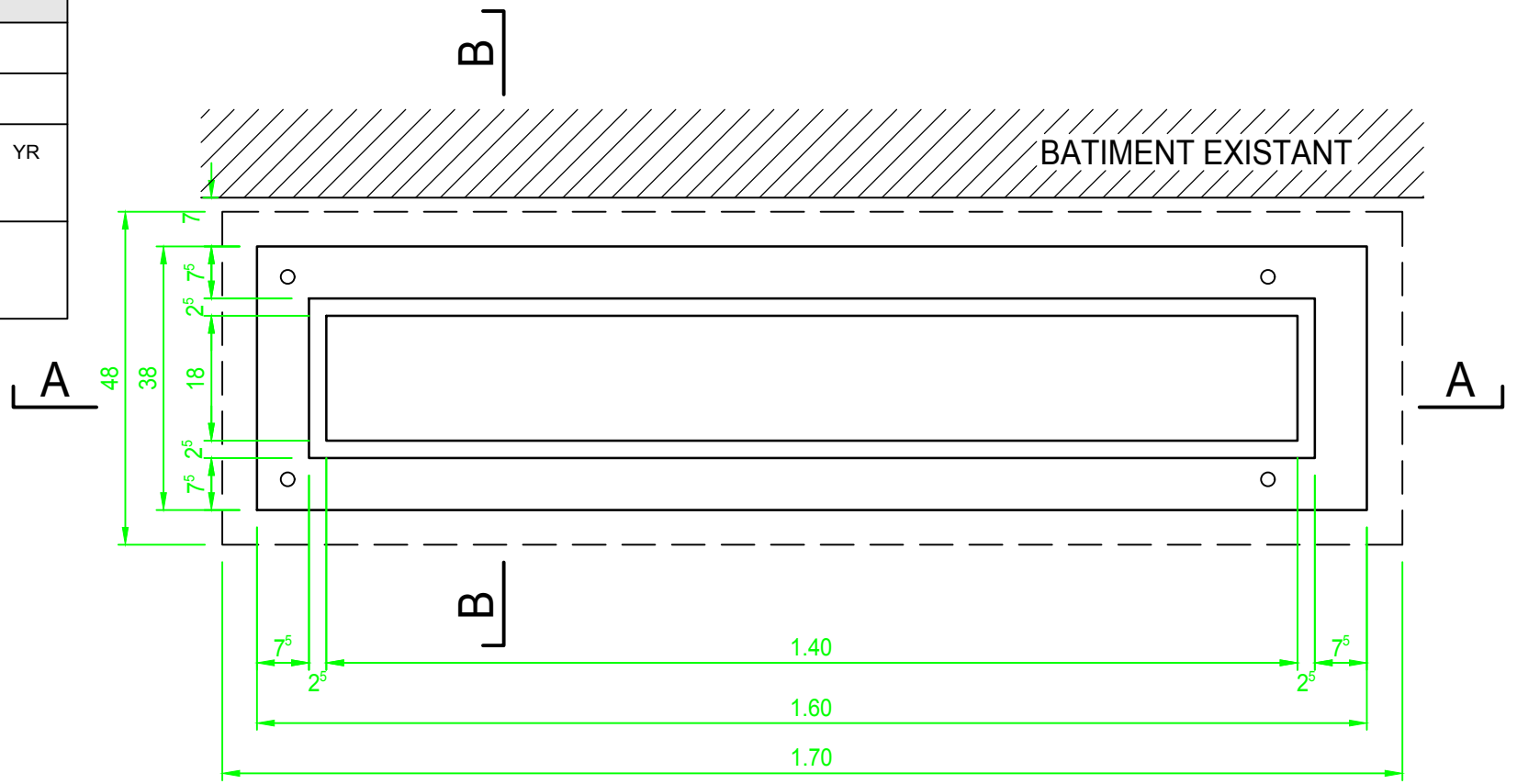
Contrôle de chantier: Pour le contrôle du ferrailage, avertir l'ingénieur au minimum 24h avant le bétonnage. Aucun bétonnage et décoffrage ne seront effectués sans l'approbation du bureau d'ingénieurs.

Coupe A-A

Avec armature de principe

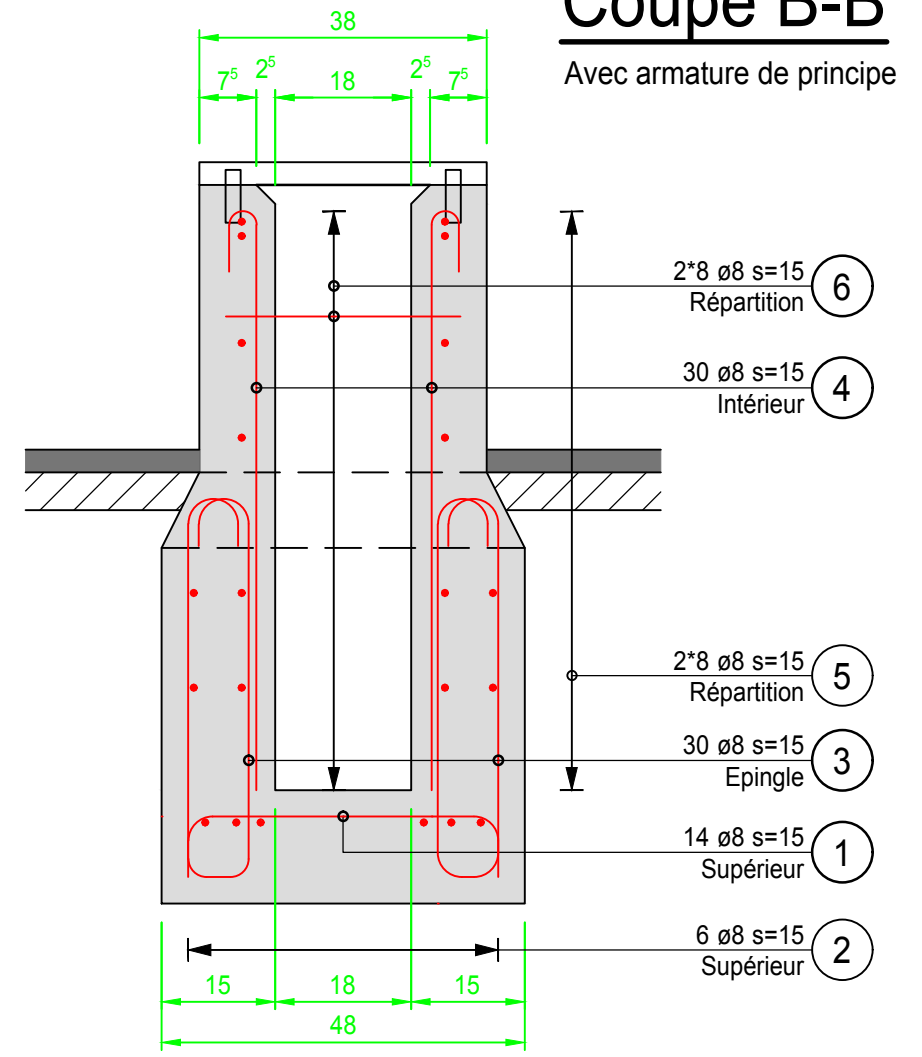


Vue en plan



Coupe B-B

Avec armature de principe



Avertissement : l'impression du fichier au format .pdf peut entraîner une déformation du dessin. Seul la cotation fait foi.