

Echelle(s): 1:20	Format: A3	
Coffrage + armatures	Date du plan: Juin 2013	Technicien / Dessinateur: EM
	Chef de projet conception: []	Chef de projet exécution: BJ
	Visa: []	Visa: []
	BEP: []	Mise à l'enquête: []
	CEP: []	Exécution: []
	Municipalité: []	

Liste de fer N°: **F.001.1071**

Enrobage armature: Supérieur 3.5cm Extérieur 3.5cm
 Inférieur 3.5cm Intérieur 3.5cm

Type de coffrage: 3

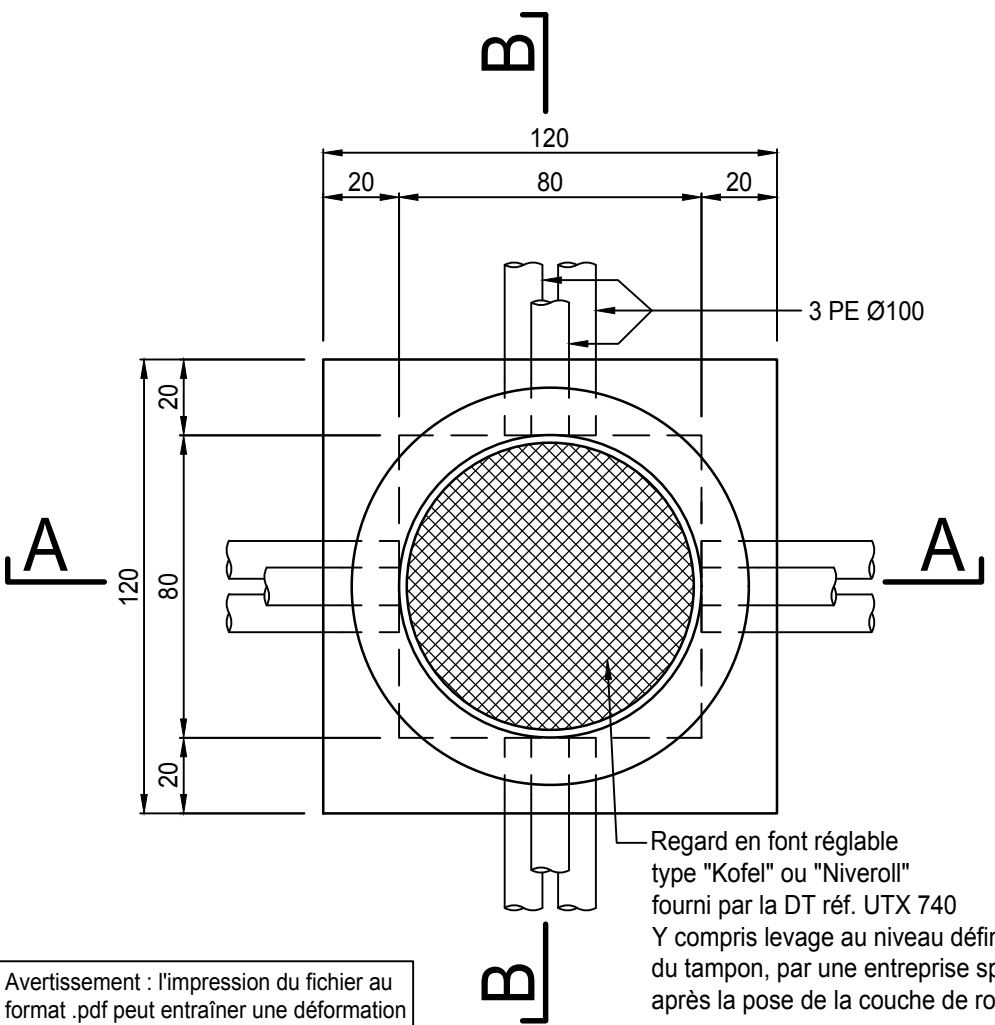
Spécifications du béton selon ses propriétés - SN EN 206 -1

Classe de résistance à la compression	Classe d'exposition	Dimension maximale des granulats	Classe de teneur en chlorure	Classe de consistance
C 25/30	XC2 XF1	Dmax = 32	Cl 0.20	C3

Charge utile: **kg/m²**

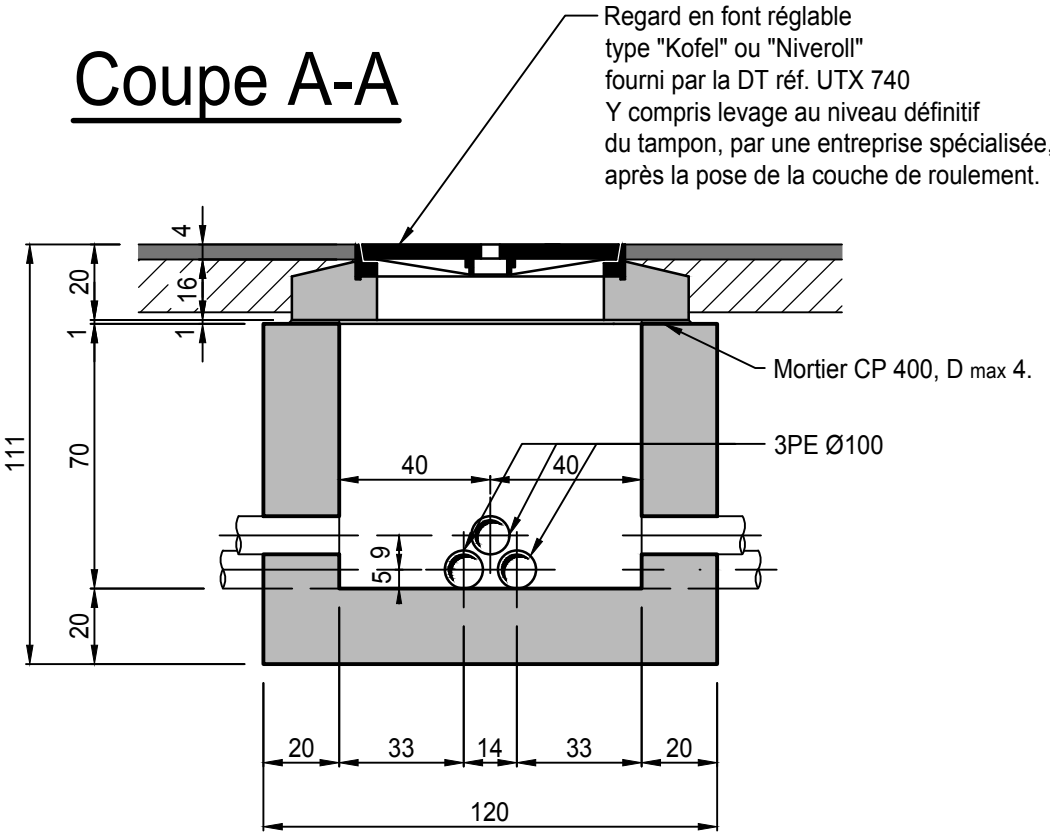
Contrôle de chantier: Pour le contrôle du ferrailage, avertir l'ingénieur au minimum 24h avant le bétonnage. Aucun bétonnage et décoffrage ne seront effectués sans l'approbation du bureau d'ingénieurs.

Vue en plan

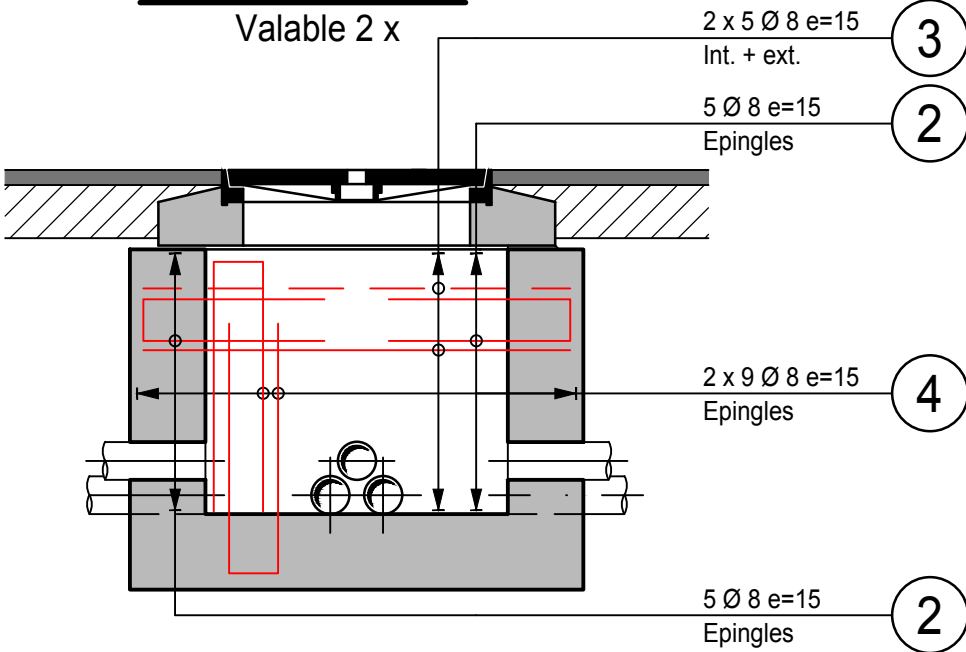


Avertissement : l'impression du fichier au format .pdf peut entraîner une déformation du dessin. Seul la cotation fait foi.

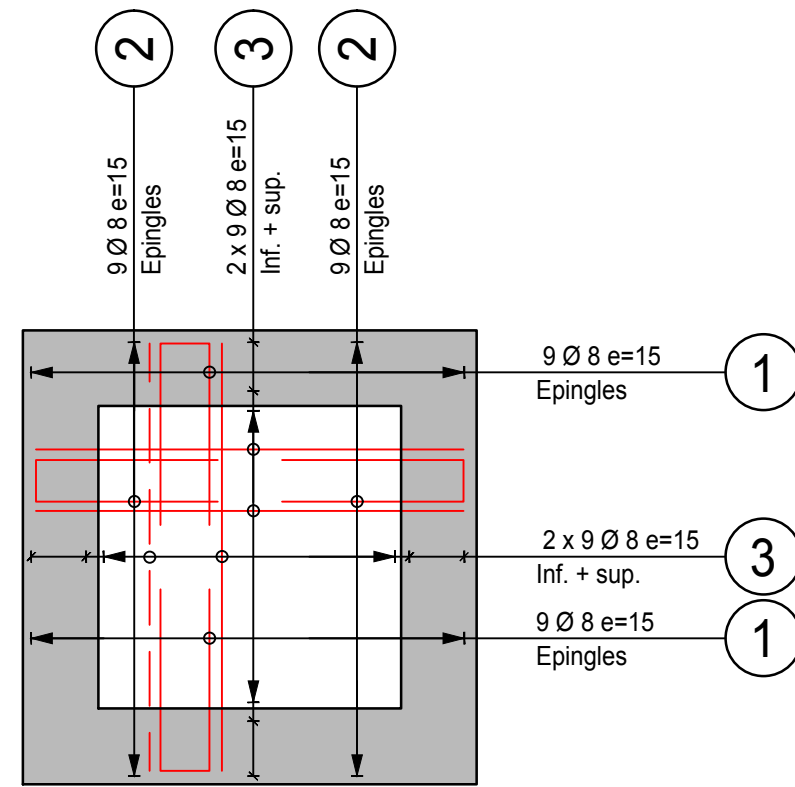
Coupe A-A



Coupe A-A



Vue en plan sur radier



Coupe B-B

