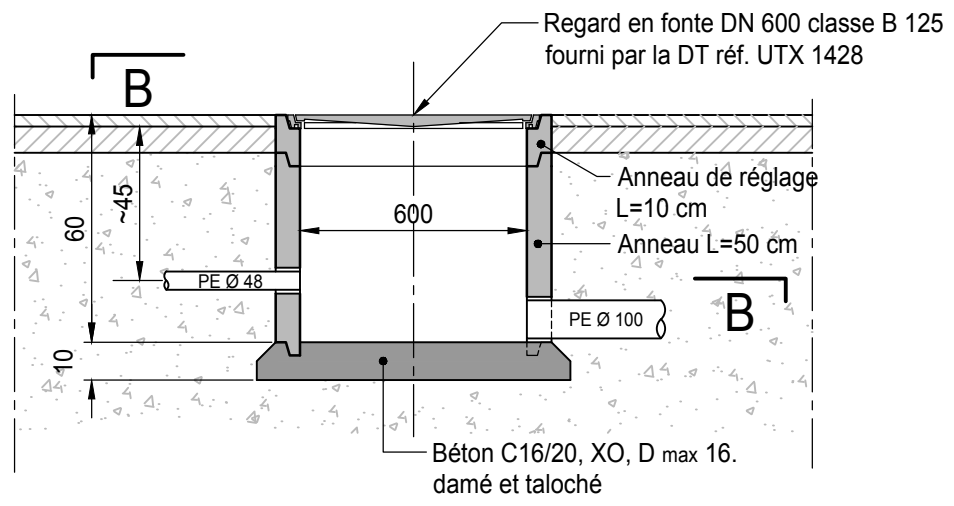


| | | | | |
|---------------------------------------|---|----------------------------------|------------------------------------|------------------------------------|
| | Echelle(s): 1:20 | Format: A3 | | |
| Préfabriquée sur trottoir ou chaussée | Date du plan: Juin 2013 | Chef de projet conception: Visa: | Chef de projet exécution: BJ Visa: | Technicien / Dessinateur: EM Visa: |
| | Dates d'adoption: BEP: CEP: Municipalité: | | Mise à l'enquête: | Exécution: |

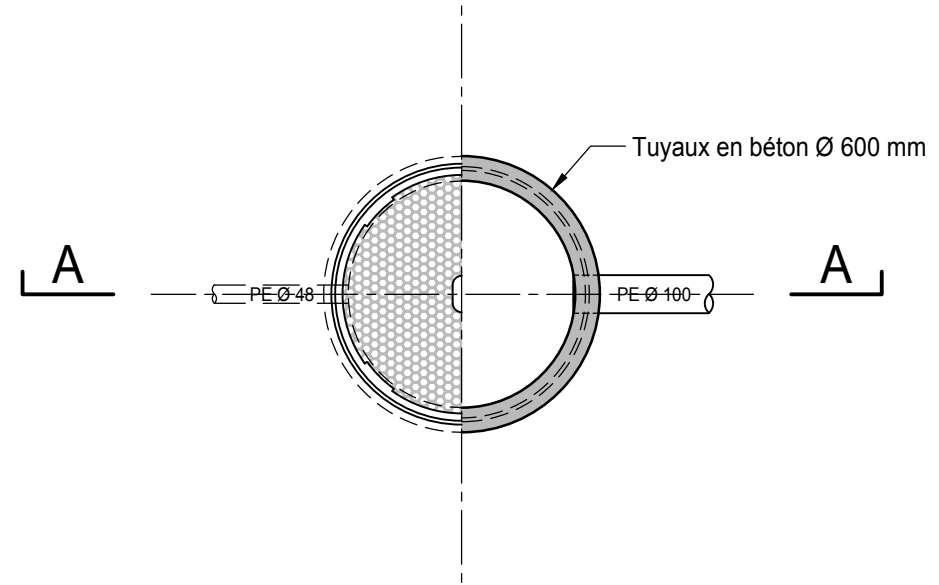
Avertissement : l'impression du fichier au format .pdf peut entraîner une déformation du dessin. Seul la cotation fait foi.

Joint d'étanchéité CP 400, D max 4

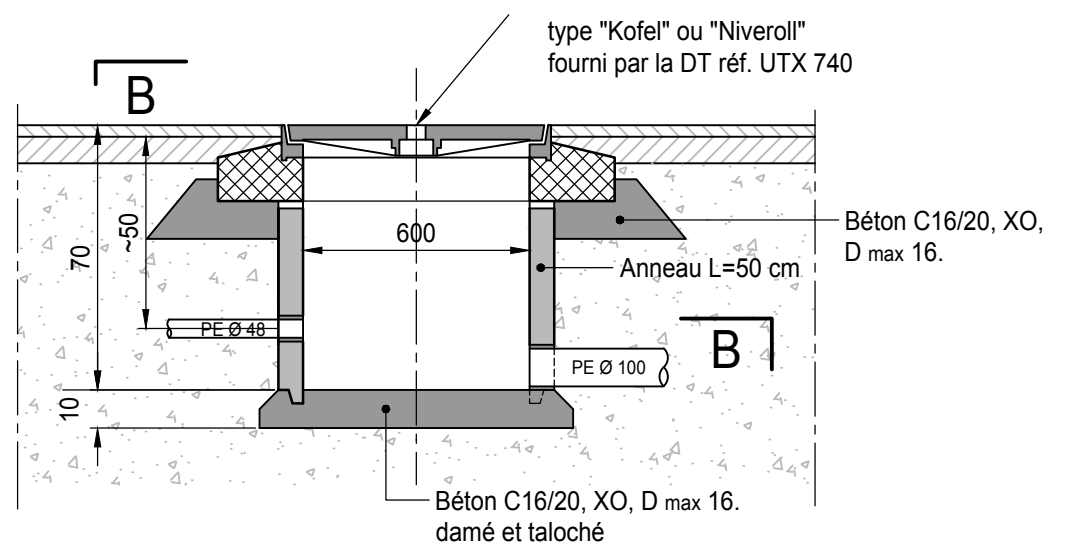
Coupe A-A
Sur trottoir



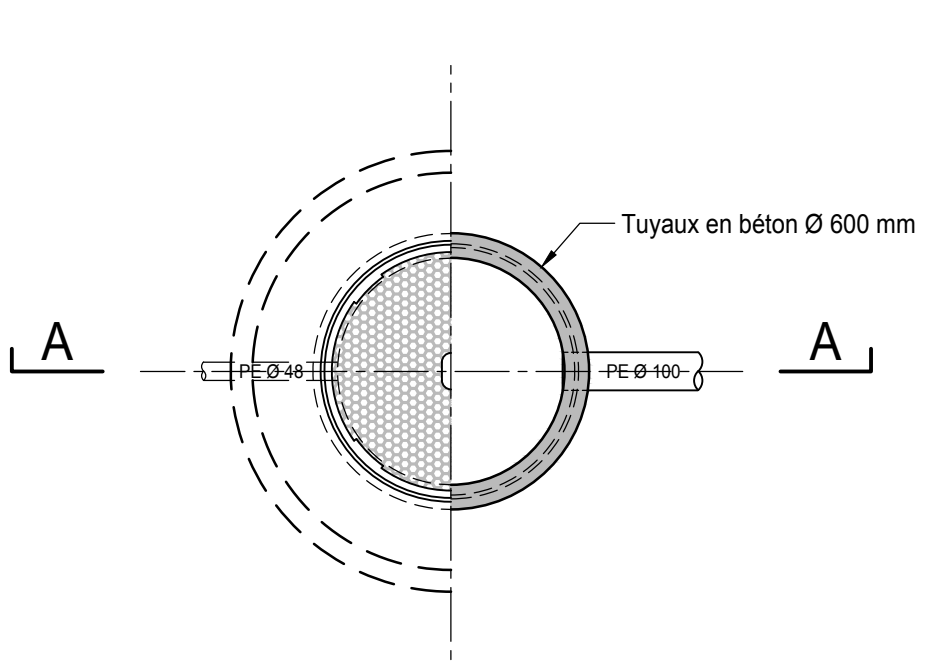
Coupe B-B
Sur trottoir



Coupe A-A
Sur chaussée



Coupe B-B
Sur chaussée



Avertissement : En fonction de la fréquentation des lieux par des véhicules d'entretien ou des camions de livraison et en accord avec la DT, le regard de classe B 125 sera remplacé par un regard type "Kofel" ou "Niveroll".