



Affaire: PLAN TYPE - Pose de bornes

Plan n° 1091

Objet: TYPE VILLE DE LAUSANNE - En granit, bouchardée machine

Echelle(s): 1:10

Format: A4

Date du plan:  
Juin 2013

Chef de projet conception:  
Visa:

Chef de projet exécution: BJ  
Visa:

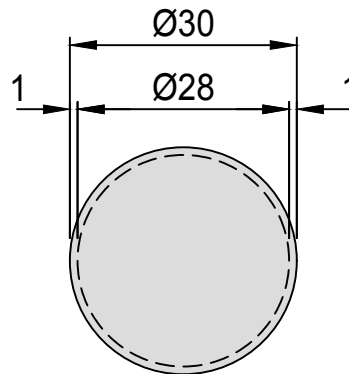
Technicien / Dessinateur: EM  
Visa:

Dates d'adoption: BEP:  
CEP:  
Municipalité:

Mise à l'enquête:

Exécution:

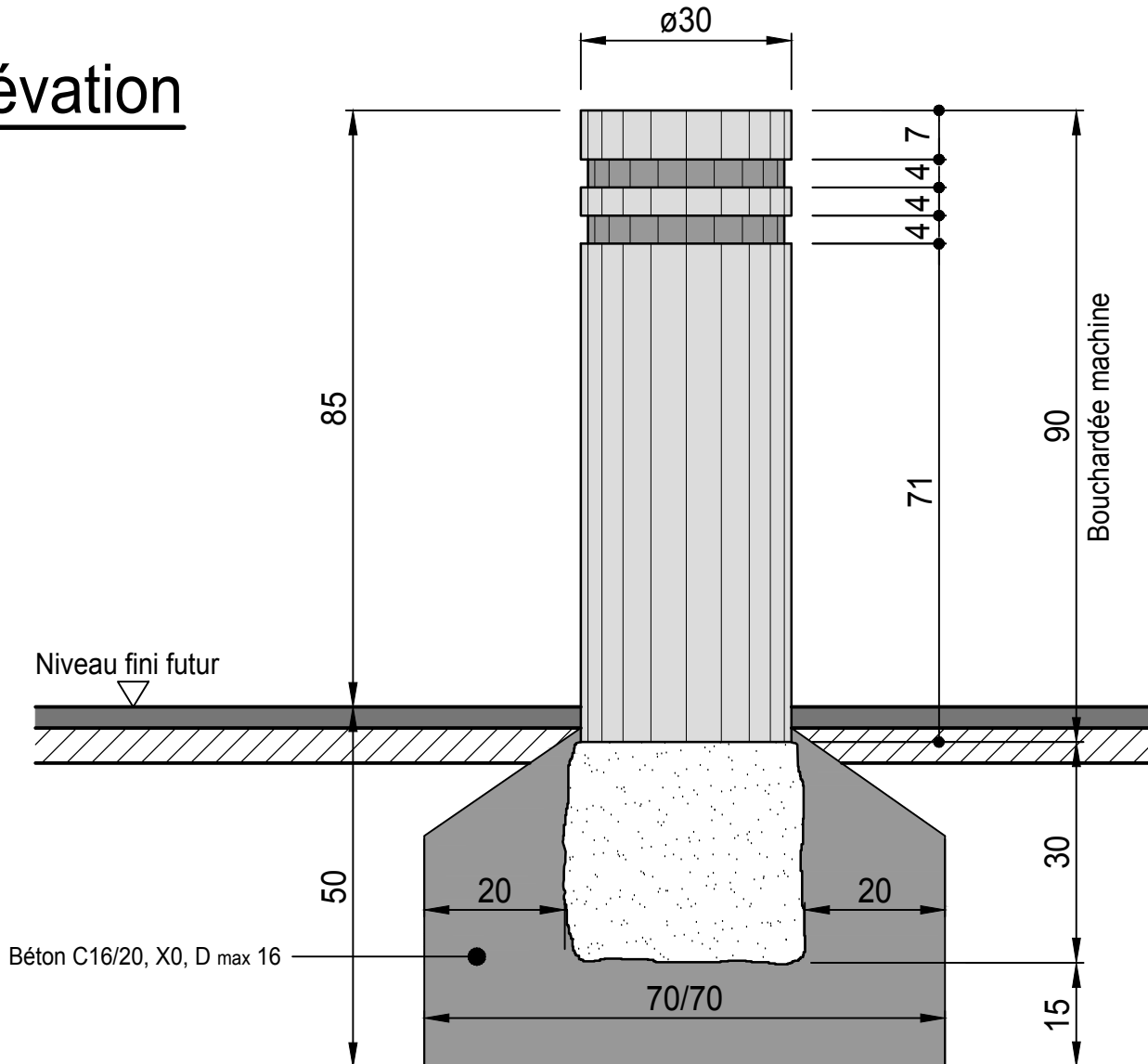
Avertissement : l'impression du fichier au format .pdf peut entraîner une déformation du dessin. Seul la cotation fait foi.



Borne en granit  
Couleur gris  
Poids ~220kg  
Fournie par la DT

### Vue en plan

### Elévation



Niveau fini futur

Béton C16/20, X0, D max 16

Bouchardée machine