

Affaire: PLAN TYPE - Pose de bornes

Plan n° 1092

Objet: **TYPE ADIL - En acier galvanisé**

Echelle(s): 1:10 / 1:5 / 1:2

Format: A3

Peinture bleu RAL  
5008 Satiné

Date du plan:  
Juin 2013

Chef de projet conception:  
Visa:

Chef de projet exécution: BJ  
Visa:

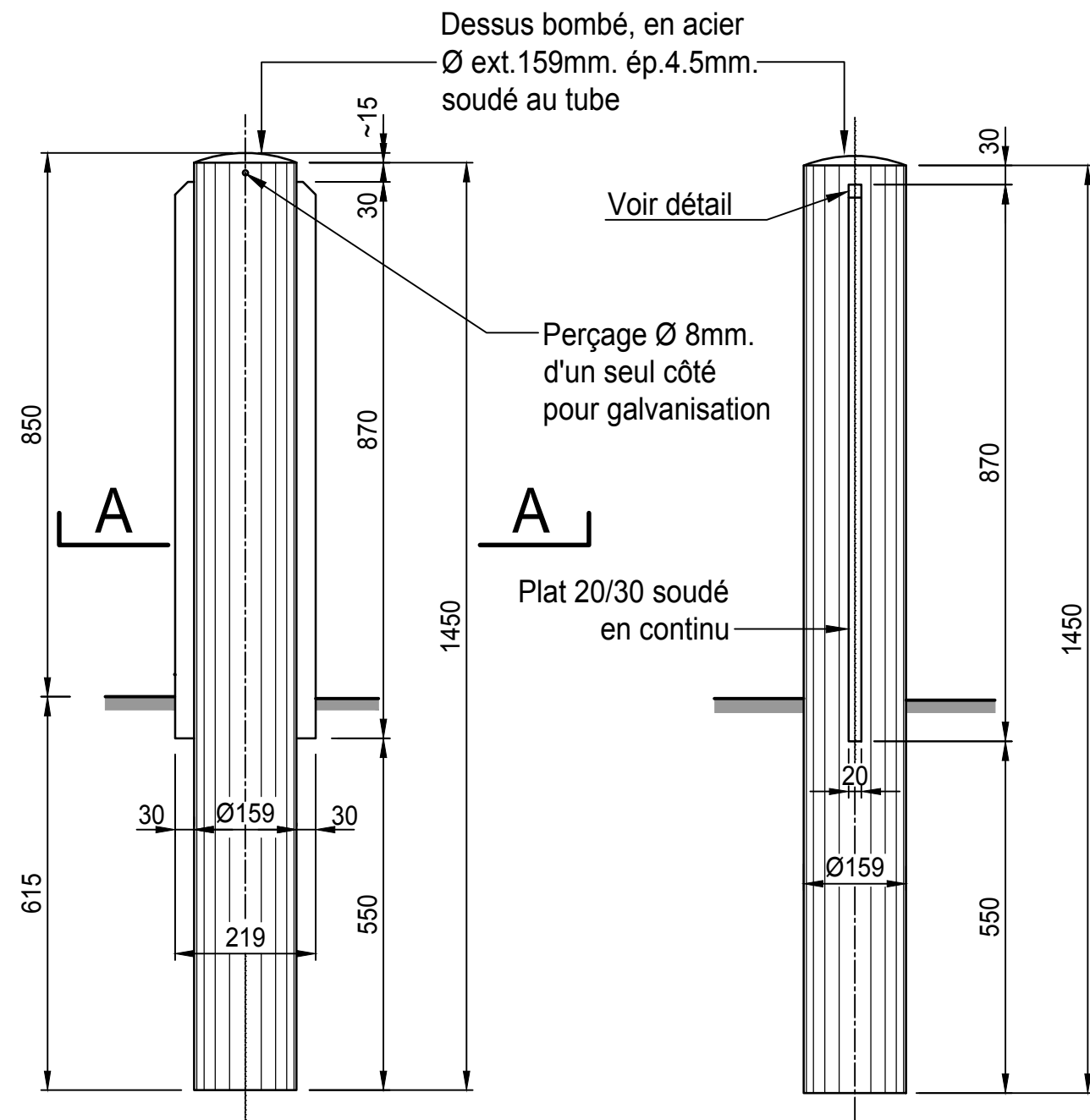
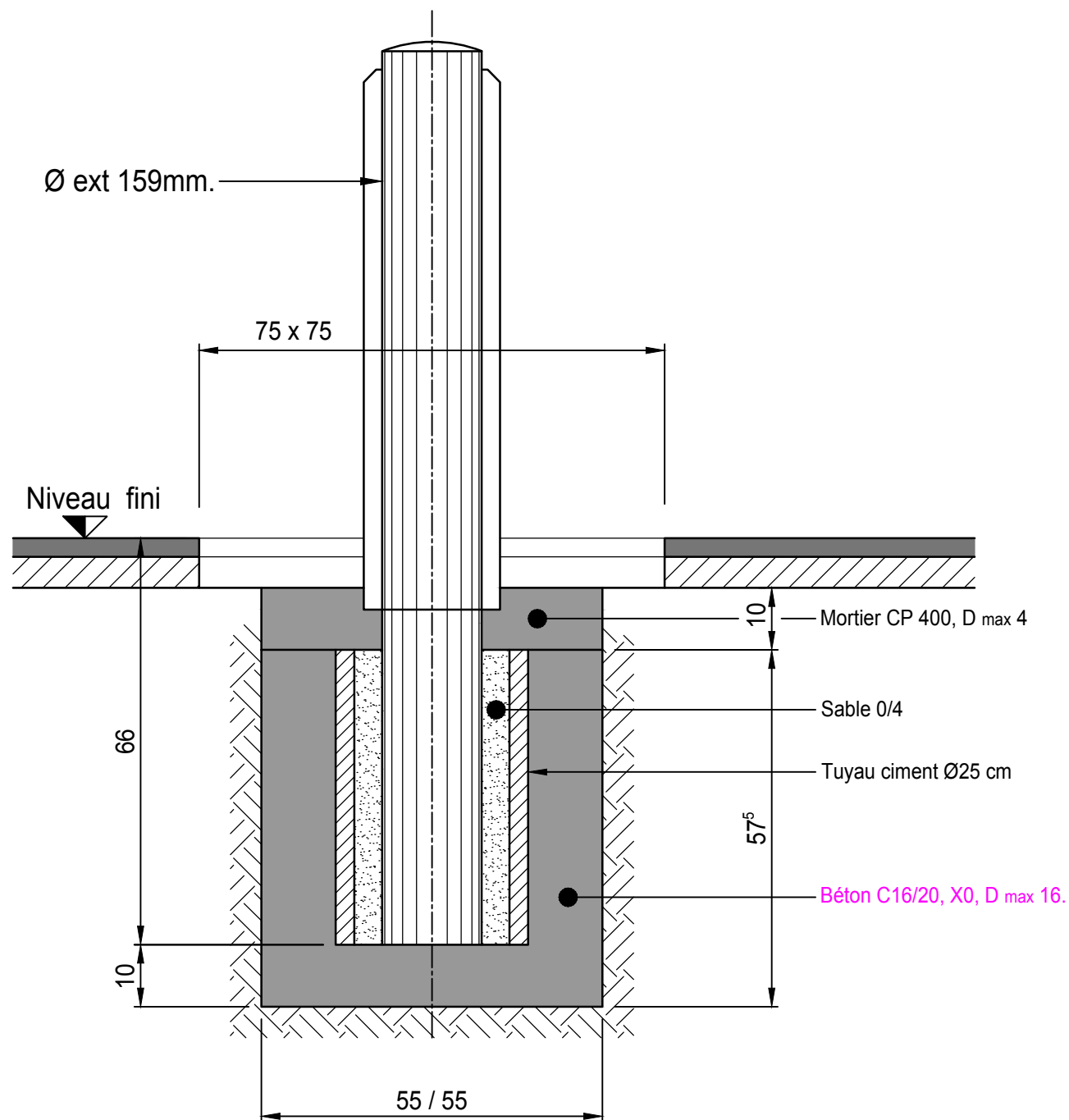
Technicien / Dessinateur: EM  
Visa:

BEP:  
Dates d'adoption: CEP:  
Municipalité:

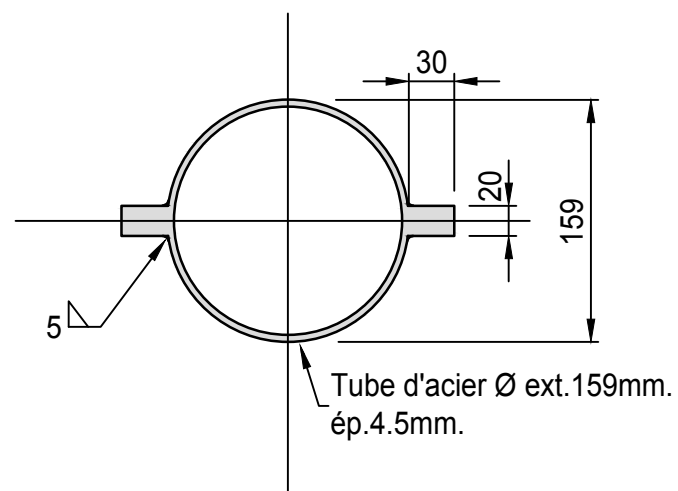
Mise à l'enquête:

Exécution:

Avertissement : l'impression du fichier au format .pdf peut entraîner une déformation du dessin. Seul la cotation fait foi.



**Coupe A-A**  
1:5



**Détail**  
1:2

