

Echelle(s): 1:5

Format: A3

Date du plan:  
Juin 2013

Chef de projet conception:  
Visa:

Chef de projet exécution: BJ  
Visa:

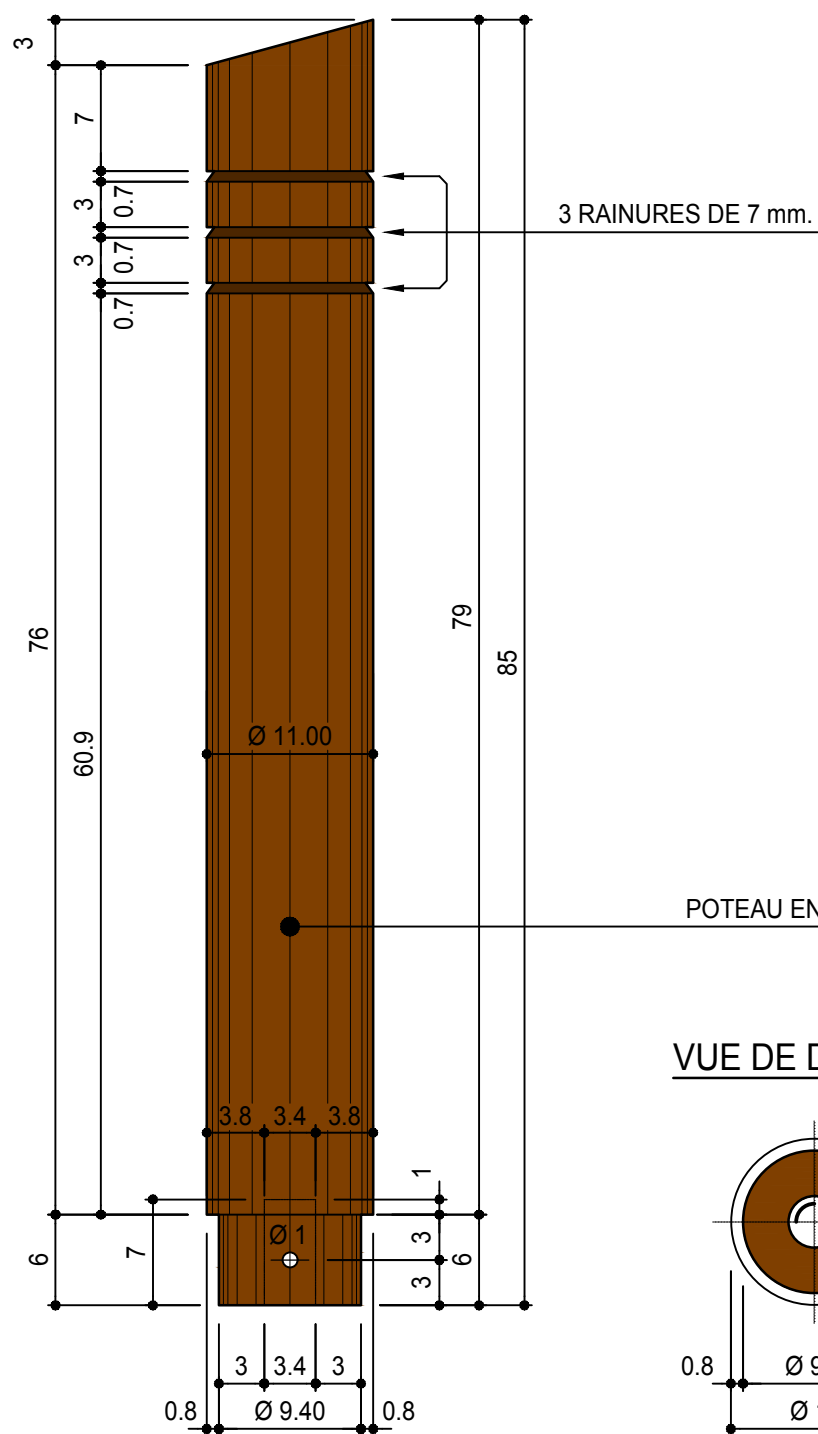
Technicien / Dessinateur: EM  
Visa:

BEP:  
Dates d'adoption: CEP:  
Municipalité:

Mise à l'enquête:

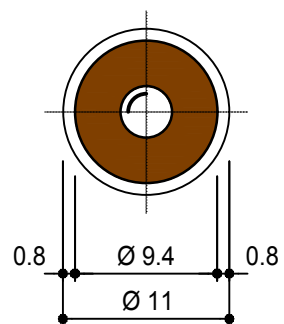
Exécution:

### Elévation

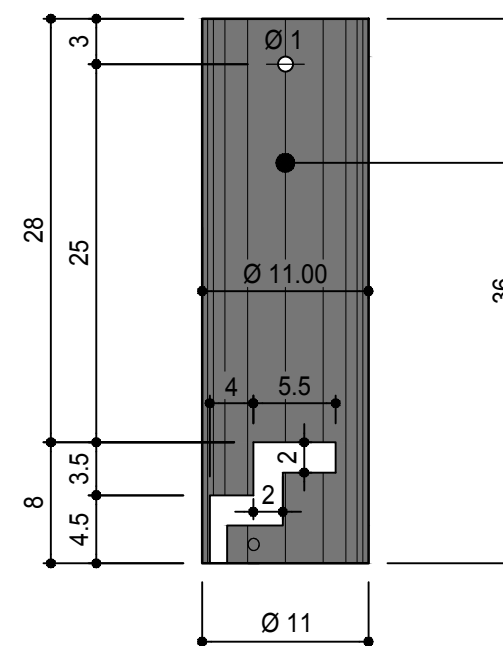


Avertissement : l'impression du fichier au format .pdf peut entraîner une déformation du dessin. Seul la cotation fait foi.

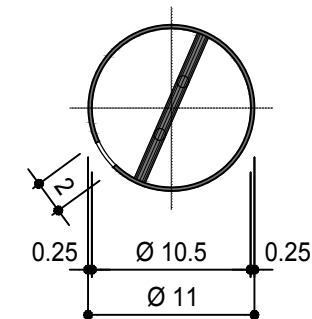
### VUE DE DESSOUS



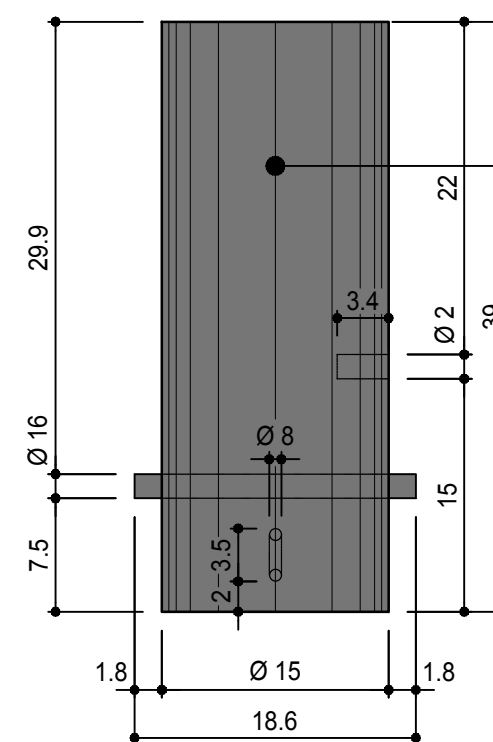
### Base acier



### VUE DE DESSOUS



### Socle acier



### VUE DE DESSOUS

