

PLAN TYPE - Annexes et divers

Plan n° 1115A

Objet: SEUILS CIRCULAIRES

Echelle(s): 1:200/20

Format: A3

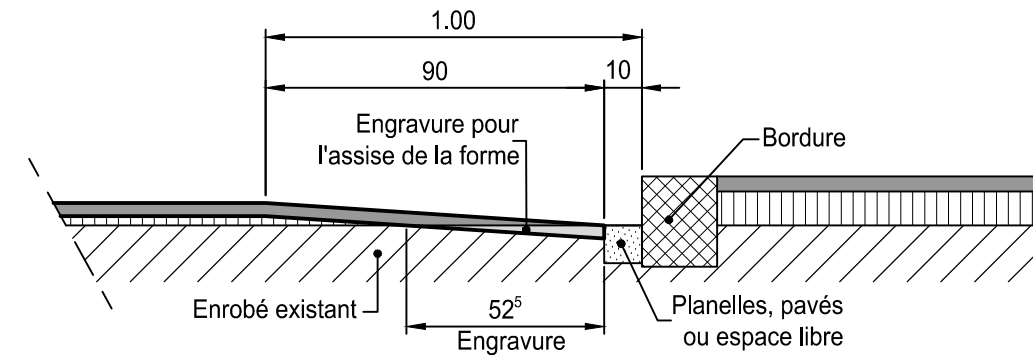
Date: Juin 2013

Dess: EM

Vérif: BJ

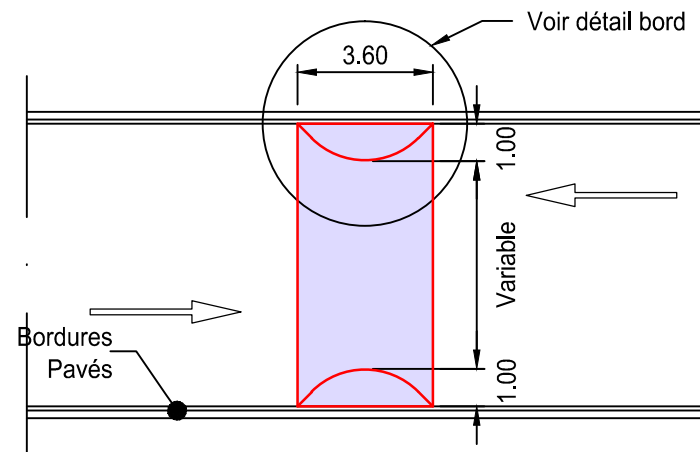
Coupe type de bord

1:20



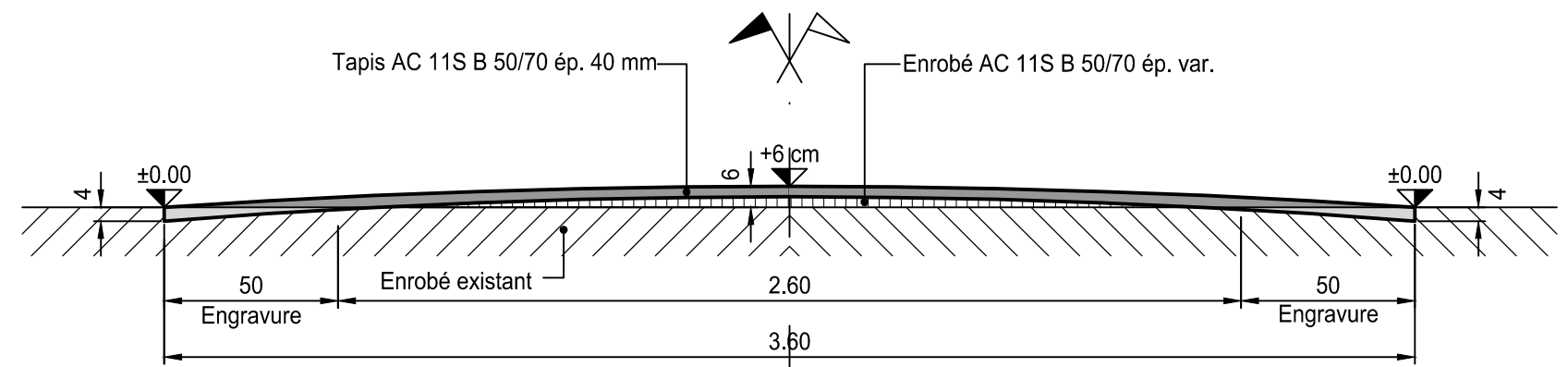
Situation avec TL

1:200



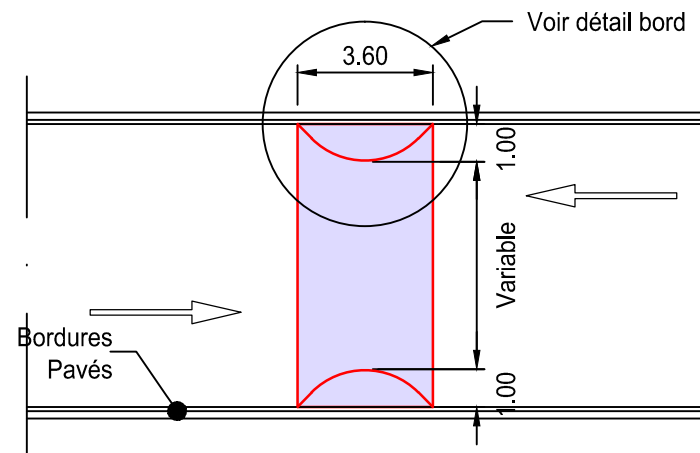
Coupe type

Coupe longitudinale 1:20



Situation sans TL

1:200



Coupe type

Coupe longitudinale 1:20

