

PLAN TYPE - Aménagements extérieurs

Plan n° 1175

Objet: FONTAINE A EAU 95 / 160

Echelle(s): 1:10/5/1

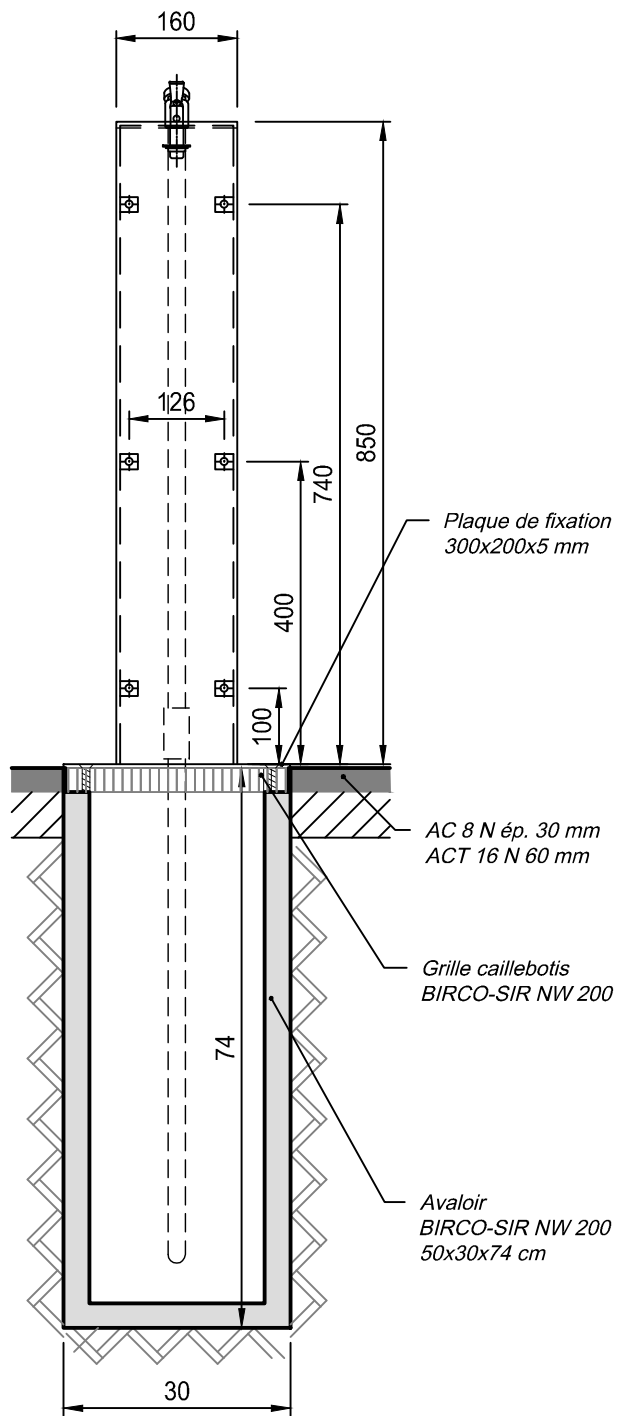
Format: A3

Date: 02.05.2016

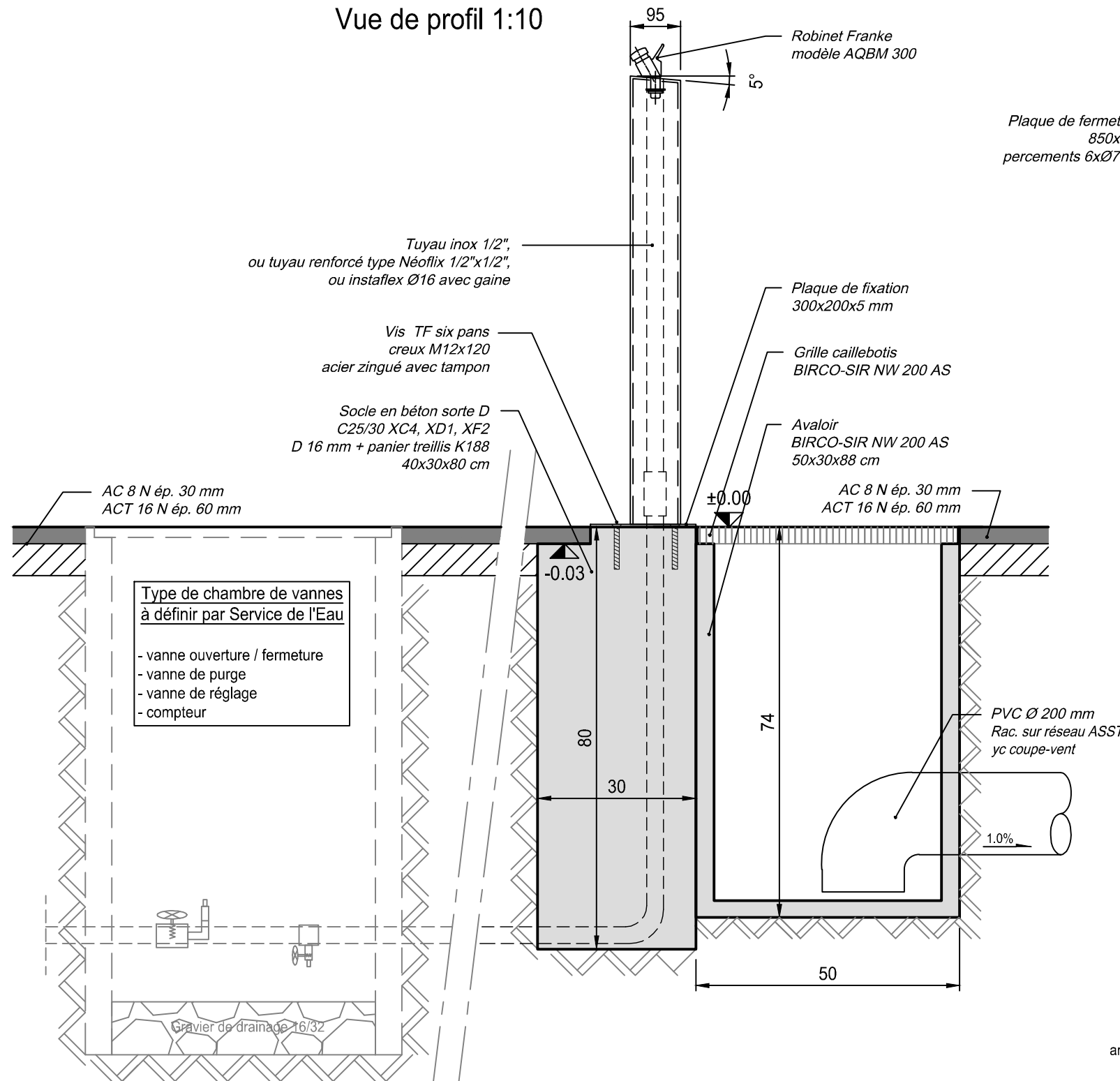
Dess: EM

Vérif: STZ

Vue de Face (arrière) 1:10

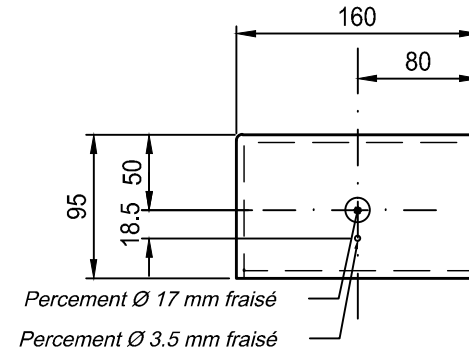


Vue de profil 1:10

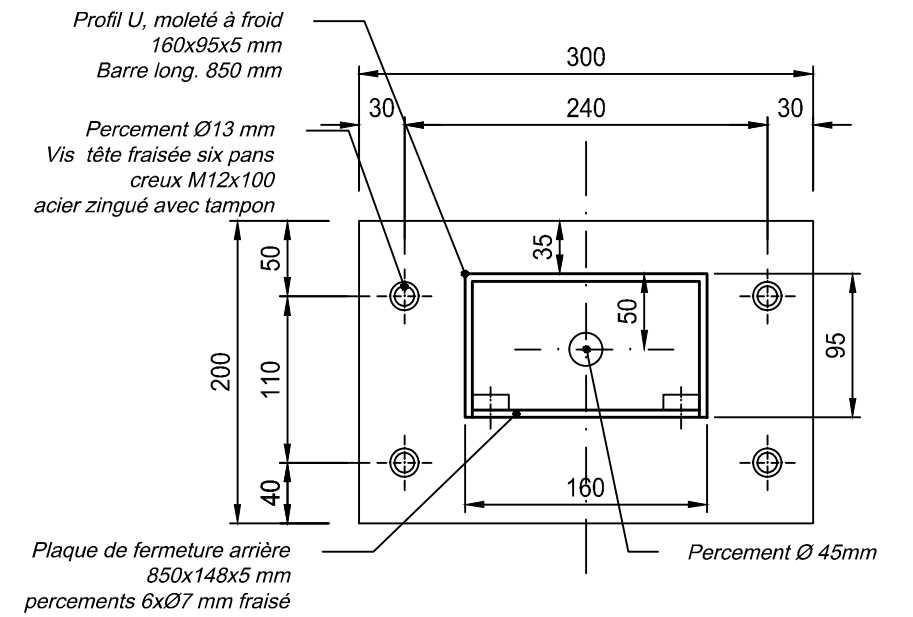


Type de chambre de vannes à définir par Service de l'Eau
- vanne ouverture / fermeture
- vanne de purge
- vanne de réglage
- compteur

Détail de la plaque supérieure Ech. 1:5



Détail de la plaque de fixation 300x200x5 [mm] Ech. 1:5



Détail patte de fixation plaque arrière Ech. 1/1

