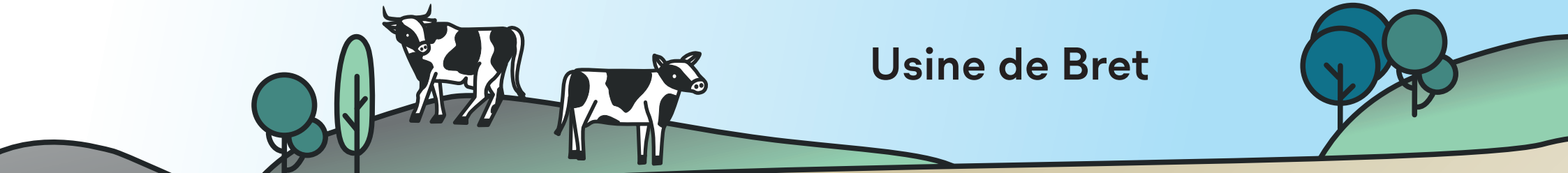
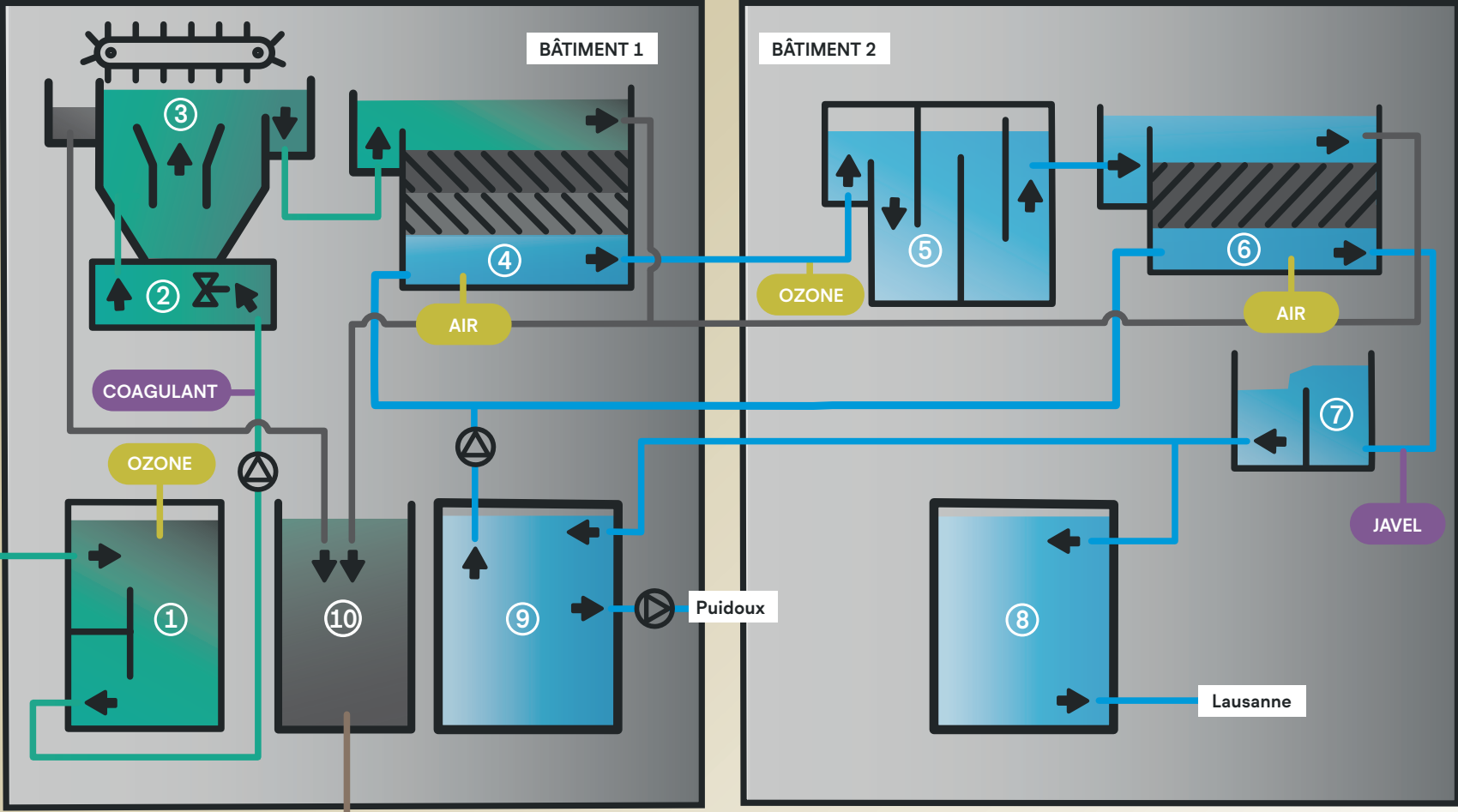


# Usine de Bret



LAC DE BRET



- Eau traitée
- Eau brute
- Eau sale
- Boue
- Produits chimiques
- Air, ozone
- Pompe
- Brasseur

STEP

- |  |  |  |   |
|--|--|--|---|
| <ul style="list-style-type: none"> <li>① Preozonation</li> <li>② Coagulation/ Floculation</li> <li>③ Flottation</li> </ul> | <ul style="list-style-type: none"> <li>④ Filtres à sable</li> <li>⑤ Postozonation</li> <li>⑥ Filtres à charbon actif en grain</li> </ul> | <ul style="list-style-type: none"> <li>⑦ Vasque</li> <li>⑧ Cuve 3 et 4 eau traitée</li> <li>⑨ Cuve 1 et 2 eau traitée</li> </ul> | <ul style="list-style-type: none"> <li>⑩ Cuve eau sale</li> </ul> |
|--|--|--|---|