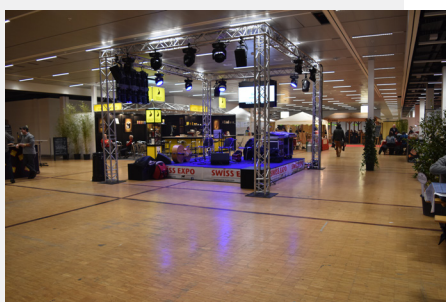


## Espaces

### Halle 1

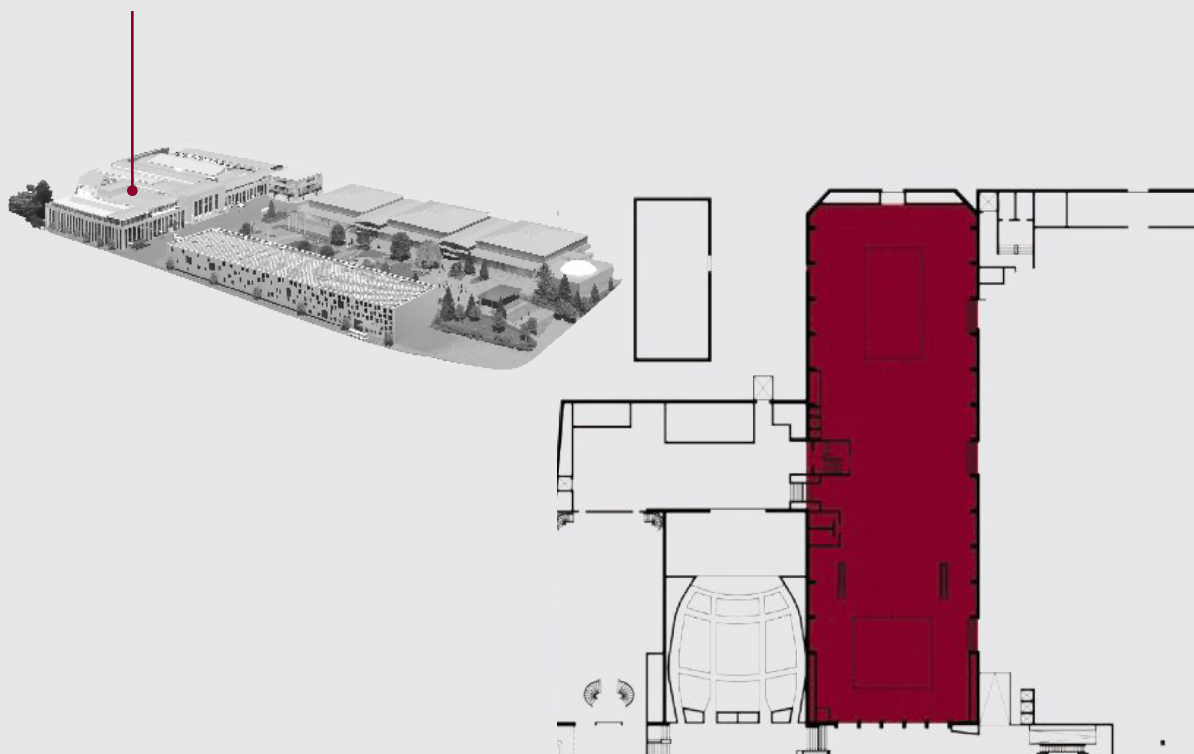
La Halle 1, de 3'225 m<sup>2</sup>, est située au rez-de-chaussée du Centre de Congrès et accessible directement depuis le hall central et bénéficie également d'un quai de déchargement dédié. Avec son parquet en chêne massif vitrifié, cette halle est idéale pour l'organisation d'expositions, de congrès ou de banquets. La Halle 1 donne également accès à la Halle 7. Lors d'événements de grande envergure dans le Centre de Congrès, elle est fréquemment utilisée pour la partie restauration (banquet ou cocktail).

La Halle est pourvue de parois mobiles permettant la création de deux salles de réunions de 480 et 185 places en théâtre.



# Halle 1

## Emplacement de la salle - Niveau 1



Jardins

## Caractéristiques

<b>Superficie</b>	3325 m <sup>2</sup>
<b>Hauteur</b>	3.4 - 3.8 m
<b>Charge au sol</b>	100 kg/m <sup>2</sup>
<b>Niveau</b>	1 <sup>er</sup>
<b>Ascenseur</b>	plein pied



**Accessible aux personnes  
à mobilité réduite**

### Infrastructure et équipement fixe

- Accès direct depuis le parking souterrain et le hall central
- Accès et livraison par l'arrière de la Halle 1
- Chauffage / ventilation
- Rails d'énergie au plafond
- Rails d'accroches au plafond
- Système de double-projection dans chaque salle
- Éclairage de scène en salle Sydney
- Signalétique dynamique (écran d'accueil)
- Wifi

### Équipement mobile

- Tables et chaises
- Tables de comité
- Pupitre orateur
- Scène modulable
- Système de sonorisation
- Cabines de traduction
- Vestiaires
- Desks d'accueil