



Affaire: PLAN TYPE - Pavages et bordures

Plan n° 1002

Objet: BORDURE GRANIT 24/24 - Pose

Echelle(s): 1:10

Format: A4

Bouchardée main - machine

Date du plan: Juin 2013

Chef de projet conception: Visa:

Chef de projet exécution: BJ Visa:

Technicien / Dessinateur: EM Visa:

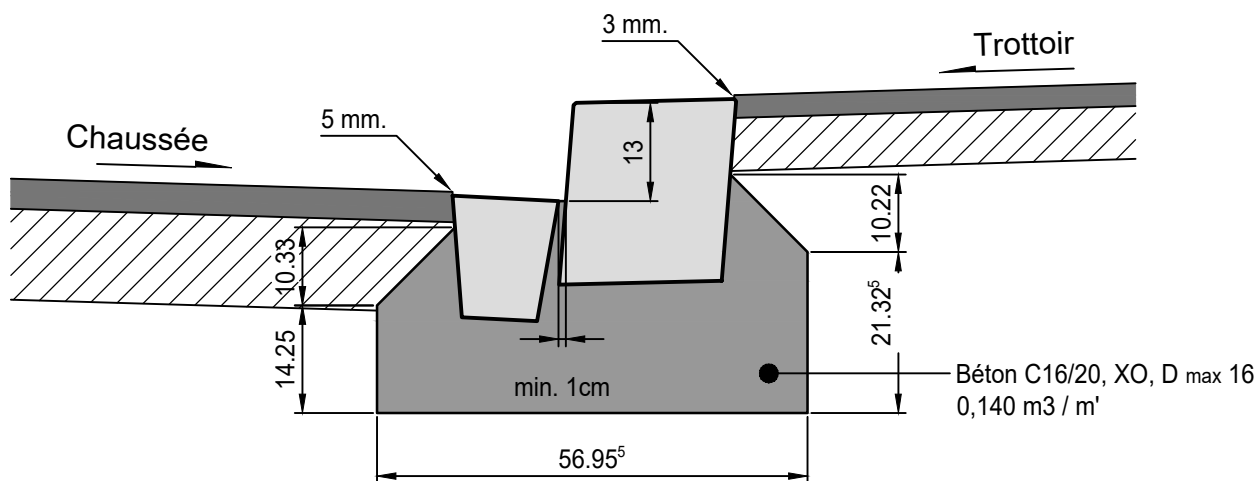
Dates d'adoption: BEP: CEP: Municipalité:

Mise à l'enquête:

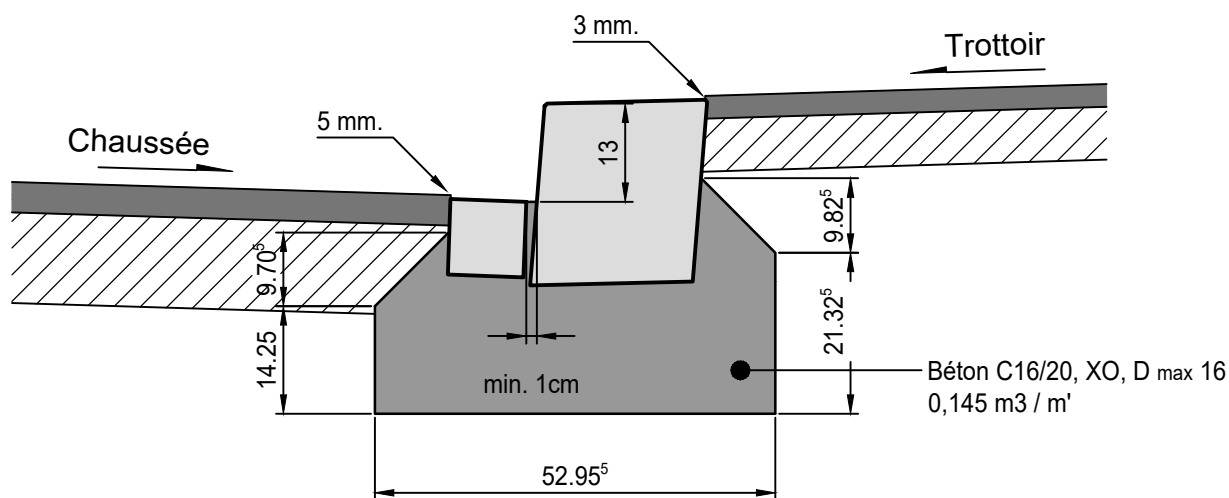
Exécution:

L'entreprise est tenue de vérifier la livraison, ainsi que la qualité de la pierre selon les indications de la direction des travaux.

### Bordure avec médillon en pavés



### Bordure avec médillon en planelles



Avertissement : l'impression du fichier au format .pdf peut entraîner une déformation du dessin. Seul la cotation fait foi.

JOINTOYAGE AU MORTIER CP400, D max 4.