



Affaire: PLAN TYPE - Pavages et bordures

Plan n° 1002

Objet: BORDURE GRANIT 24/24 - Pose

Echelle(s): 1:10

Format: A4

Bouchardée
main-machine

Date du plan:
avril 2024

Chef·fe de projet conception:
Visa:

Chef·fe de projet exécution: VS
Visa:

Technicien·ne / Dessinateur·trice: EM
Visa:

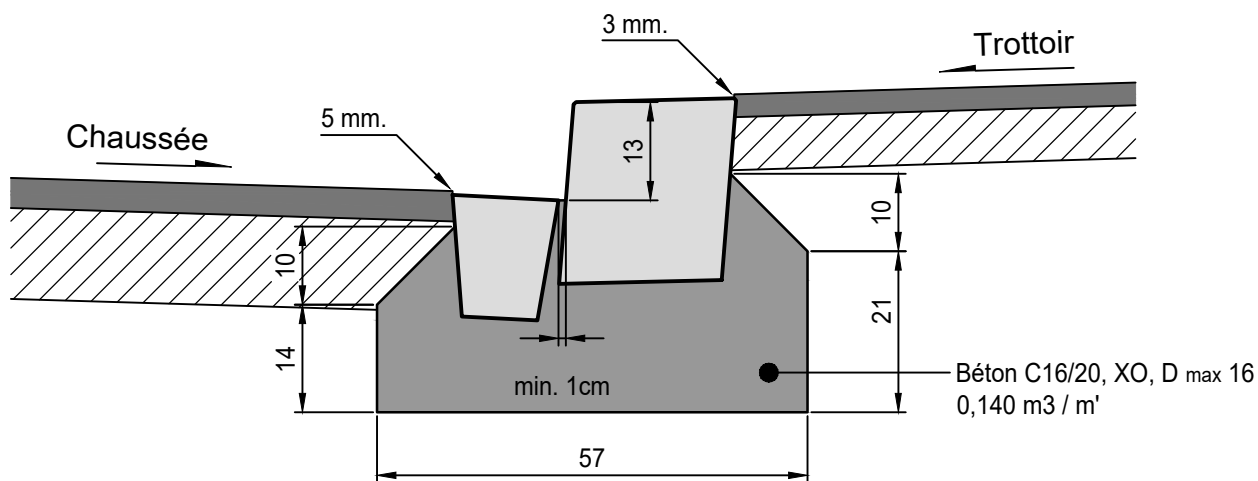
Dates d'adoption: Municipalité:

Mise à l'enquête:

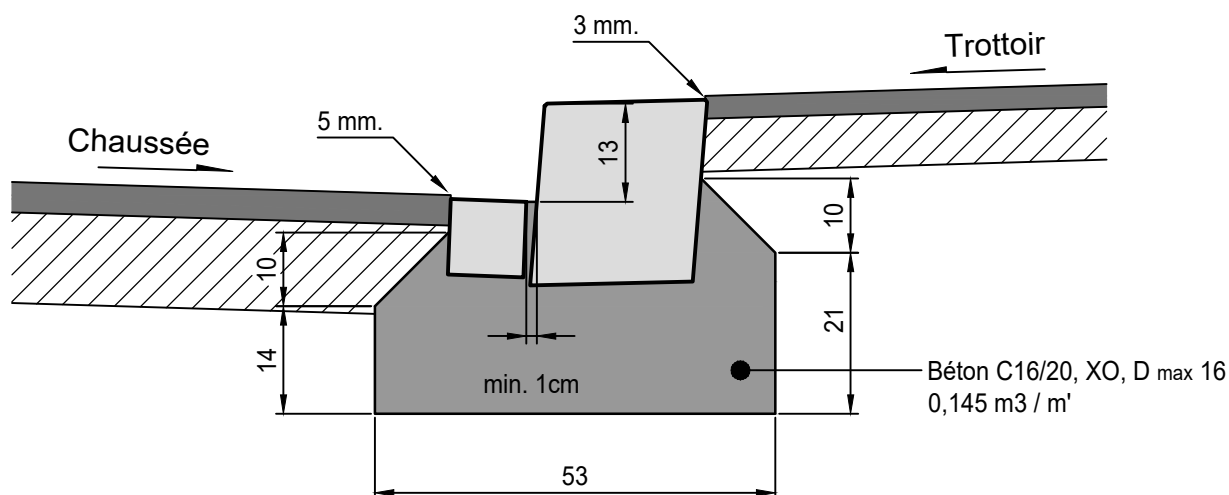
Exécution:

L'entreprise est tenue de vérifier la livraison, ainsi que la qualité de la pierre selon les indications de la direction des travaux.

Bordure avec médillon en pavés type S15



Bordure avec médillon en planelles béton (cm 25x10x10)



Avertissement : l'impression du fichier au format .pdf peut entraîner une déformation du dessin. Seul la cotation fait foi.

JOINTOYAGE AU MORTIER CP400, D max 4.