

Affaire: PLAN TYPE - Pavages et bordures

Plan n° **1003D**

Objet: **BORDURE CHANFREINÉE GRANIT 24/24 - Taille**

Echelle(s): 1:5 / 1:10

Format: A3

Bouchardée main - machine ou grenailée

Date du plan: Juin 2013

Chef de projet conception:
Visa:

Chef de projet exécution: BJ
Visa:

Technicien / Dessinateur: EM
Visa:

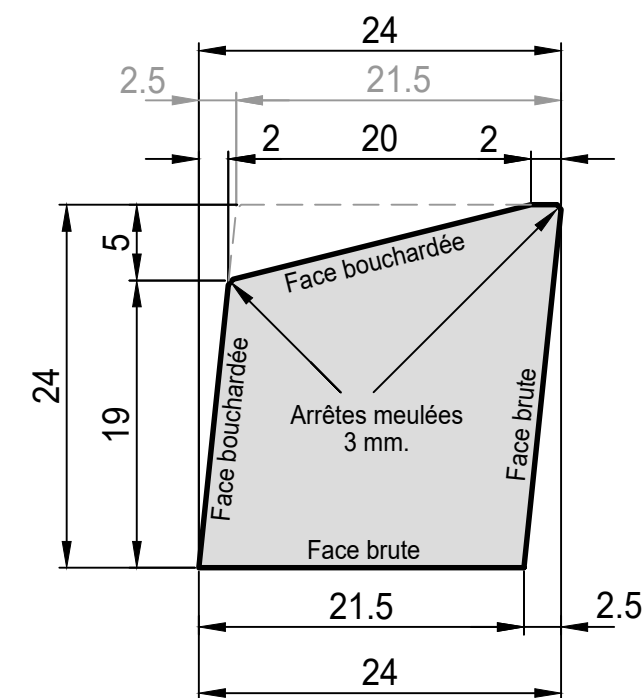
BEP:
Dates d'adoption: CEP:
Municipalité:

Mise à l'enquête:

Exécution:

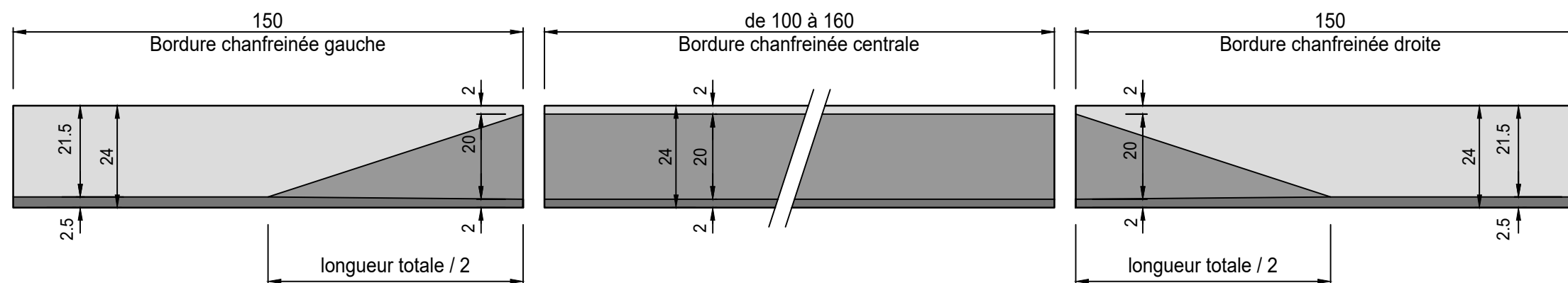
Coupe bordure centrale

Ech. 1:5



Vue en plan

Ech. 1:10



Elévation

Ech. 1:10

