

Affaire: PLAN TYPE - Pavages et bordures

Plan n° **1004B**

Objet: **BORDURE CHANFREINÉE GRANIT 24/24 - Pose**

Echelle(s): 1:5 / 1:10

Format: A3

Bouchardée main -  
machine ou grenillée

Date du plan:  
Juin 2013

Chef de projet conception:  
Visa:

Chef de projet exécution: BJ  
Visa:

Technicien / Dessinateur: EM  
Visa:

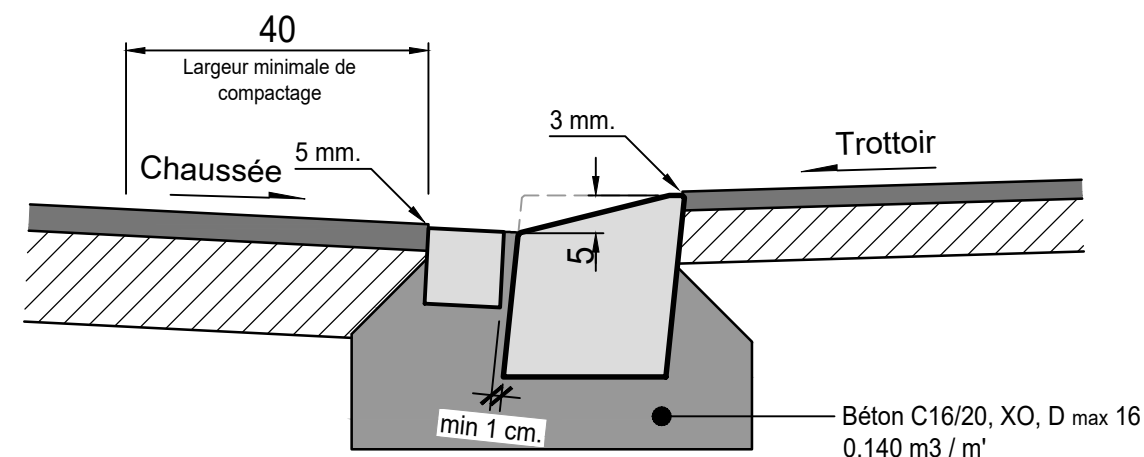
BEP:  
Dates d'adoption: CEP:  
Municipalité:

Mise à l'enquête:

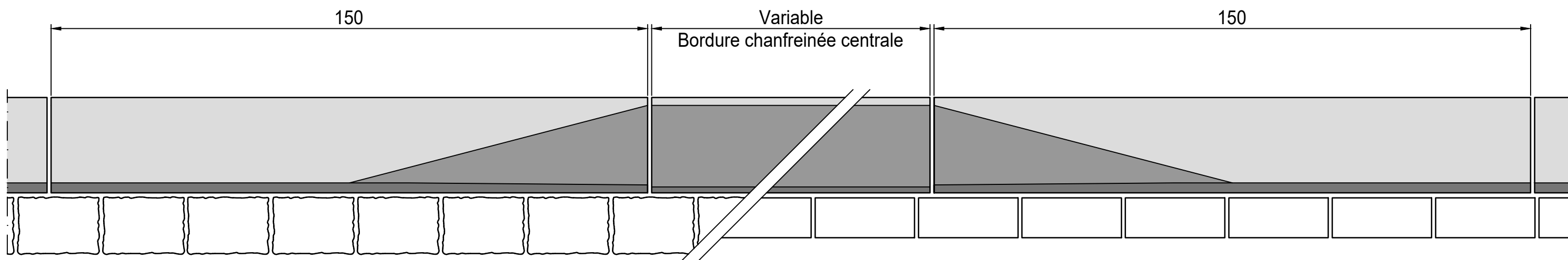
Exécution:

JOINTOYAGE AU MORTIER CP400, D max 4.

### Coupe bordure centrale ech. 1:10



### Vue en plan ech. 1:10



### Elévation ech. 1:10

