



Affaire: PLAN TYPE - Pavages et bordures

Plan n° 1006A

Objet: BORDURE GRANIT AVEC GUEULARD 24/24 - Pose

Echelle(s): 1:10

Format: A4

Médillon en pavés ou en planelles

Date du plan: Juin 2013

Chef de projet conception: Visa:

Chef de projet exécution: BJ Visa:

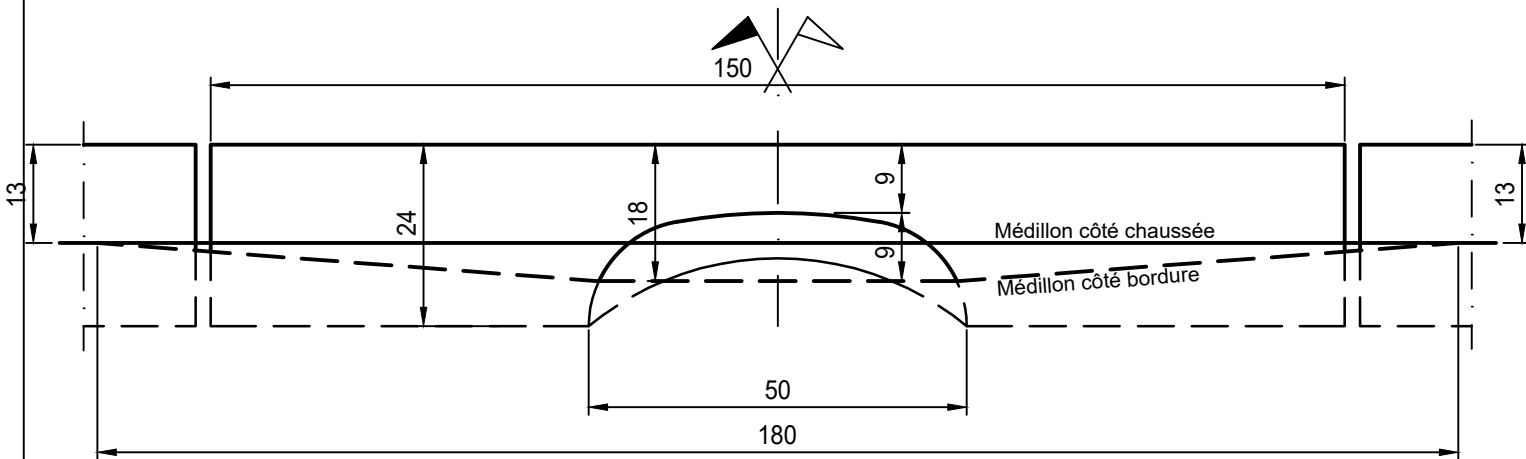
Technicien / Dessinateur: EM Visa:

Dates d'adoption: BEP: CEP: Municipalité:

Mise à l'enquête:

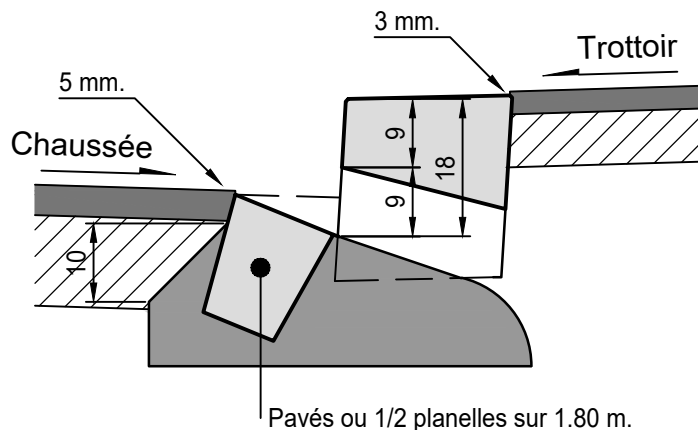
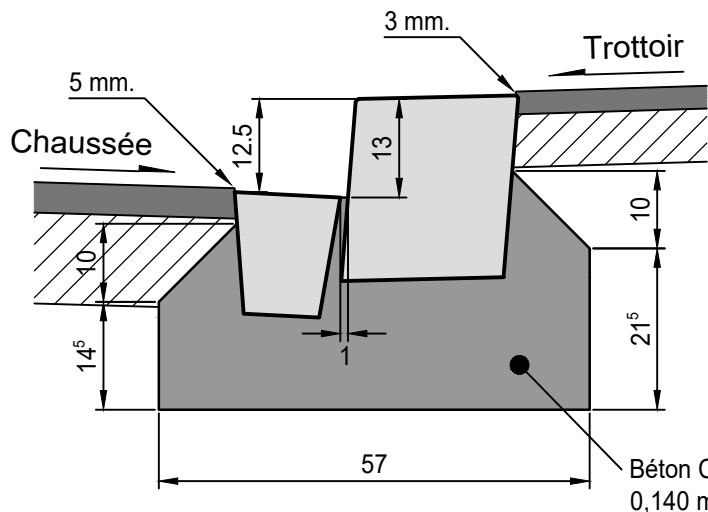
Exécution:

# Elévation ech. 1:10



# Coupe type ech. 1:10

# Coupe à l'axe ech. 1:10



Avertissement : l'impression du fichier au format .pdf peut entraîner une déformation du dessin. Seul la cotation fait foi.