

Affaire: PLAN TYPE - Pavages et bordures

Plan n° **1012B**

Objet: **BORDURES GRANIT KSB + 22 - Principe de pose**

Echelle(s):		Format: A3	
Date du plan: Mai 2017	Chef de projet conception: Visa:	Chef de projet exécution: VS Visa:	Technicien / Dessinateur: EM/PMo Visa:
Dates d'adoption: BEP: CEP: Municipalité:		Mise à l'enquête:	Exécution:

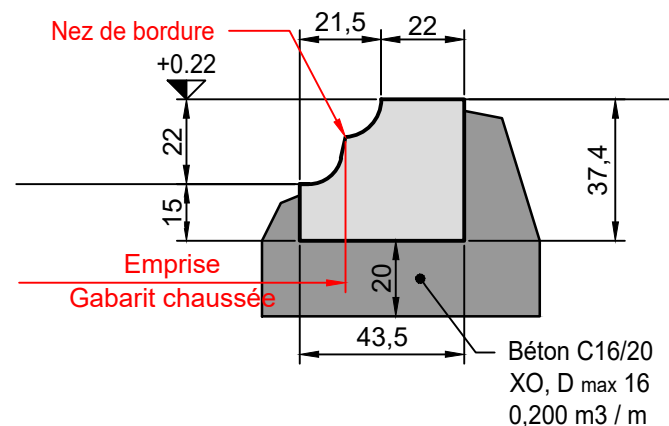
A- Complément avec plateforme à + 16 cm
B- Complément avec liste de commande

Mai 2018
Novembre 2018

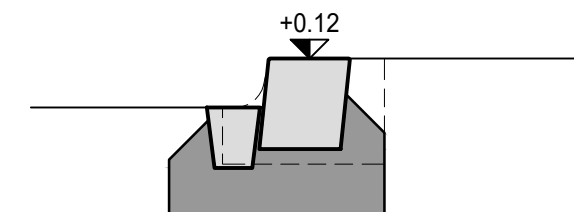
EM
EM

EM
EM

COUPE A-A

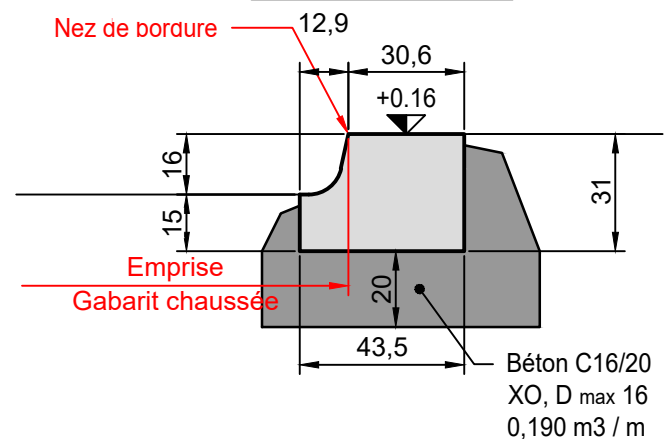


COUPE C-C



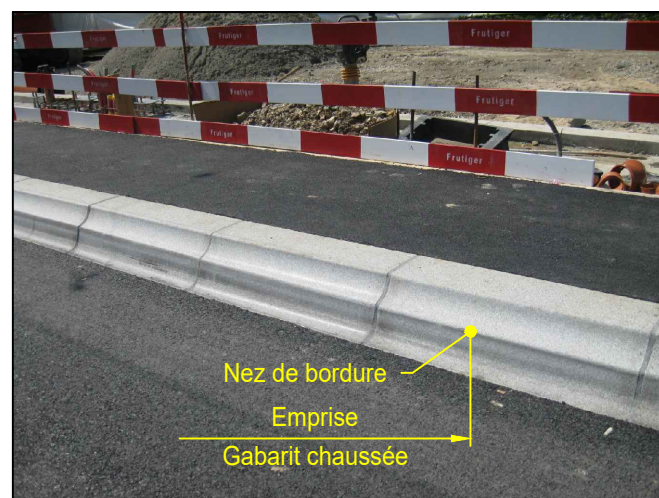
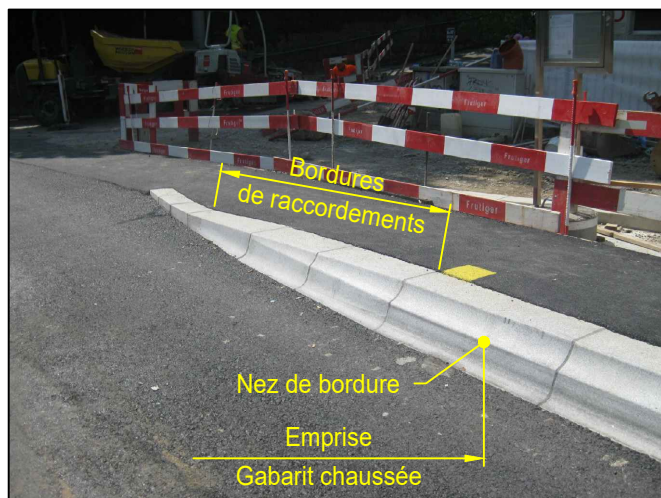
Selon plan type n° 1002 "BORDURE GRANIT 24/24 - Pose"

COUPE B-B



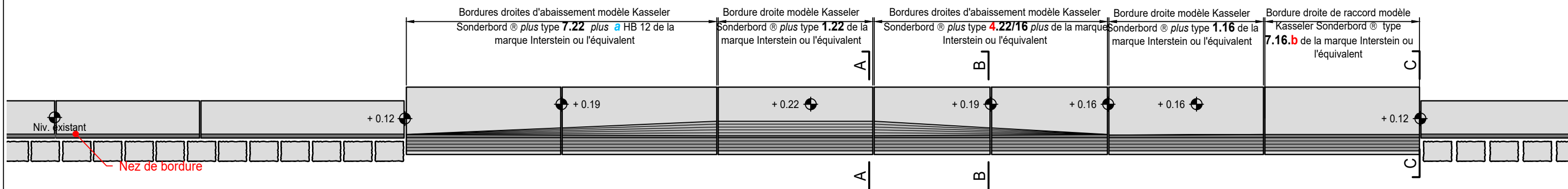
Liste de commande pour les pièces de raccordement

Rampe L=2.50 m	Rampe L=2.00 m
Côté droite pos. 4.22/16 plus (2p) Pos. 7.16. b	Côté droite Pos. 7.22 plus b HB 12 (2p)
Côté gauche Pos. 5.22/16 plus (2p) Pos. 7.16. a	Côté gauche Pos. 7.22 plus a HB 12 (2p)



SITUATION

Sans échelle



ELEVATION

Sans échelle

