

Affaire: PLAN TYPE - Evacuation des eaux

Plan n° **1022B**

Objet: **SAC SUR TROTTOIR - dessus de sac tronqué**

Echelle(s): 1:20

Format: A3

Date du plan:
Juin 2013

Chef de projet conception:
Visa:

Chef de projet exécution: BJ
Visa:

Technicien / Dessinateur: EM
Visa:

Dates d'adoption: BEP:
CEP:
Municipalité:

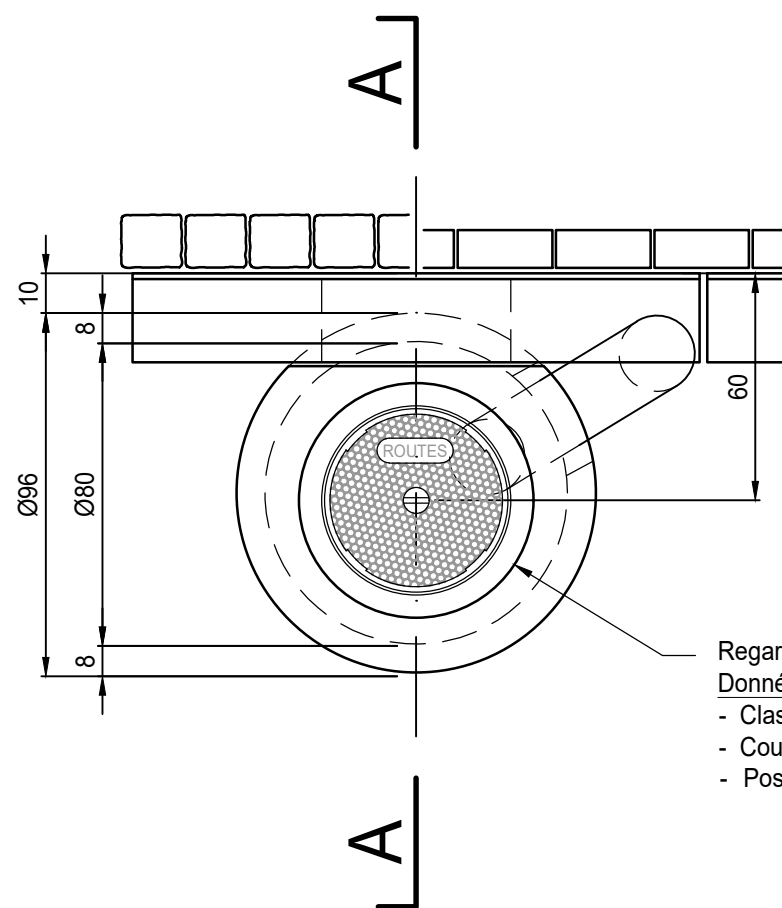
Mise à l'enquête:

Exécution:

Avertissement : l'impression du fichier au format .pdf peut entraîner une déformation du dessin. Seul la cotation fait foi.

Situation

1:20



Regard DN 500 fourni par la DT.
Donnée technique :
- Classe B 125
- Couvercle en fonte
- Pose dans la feuillure

No SAP interne Ville de Lausanne :

910773 Corps de sac pour trottoir orifice en u Ø 80 cm

910770 Dessus de sac en béton tronqué

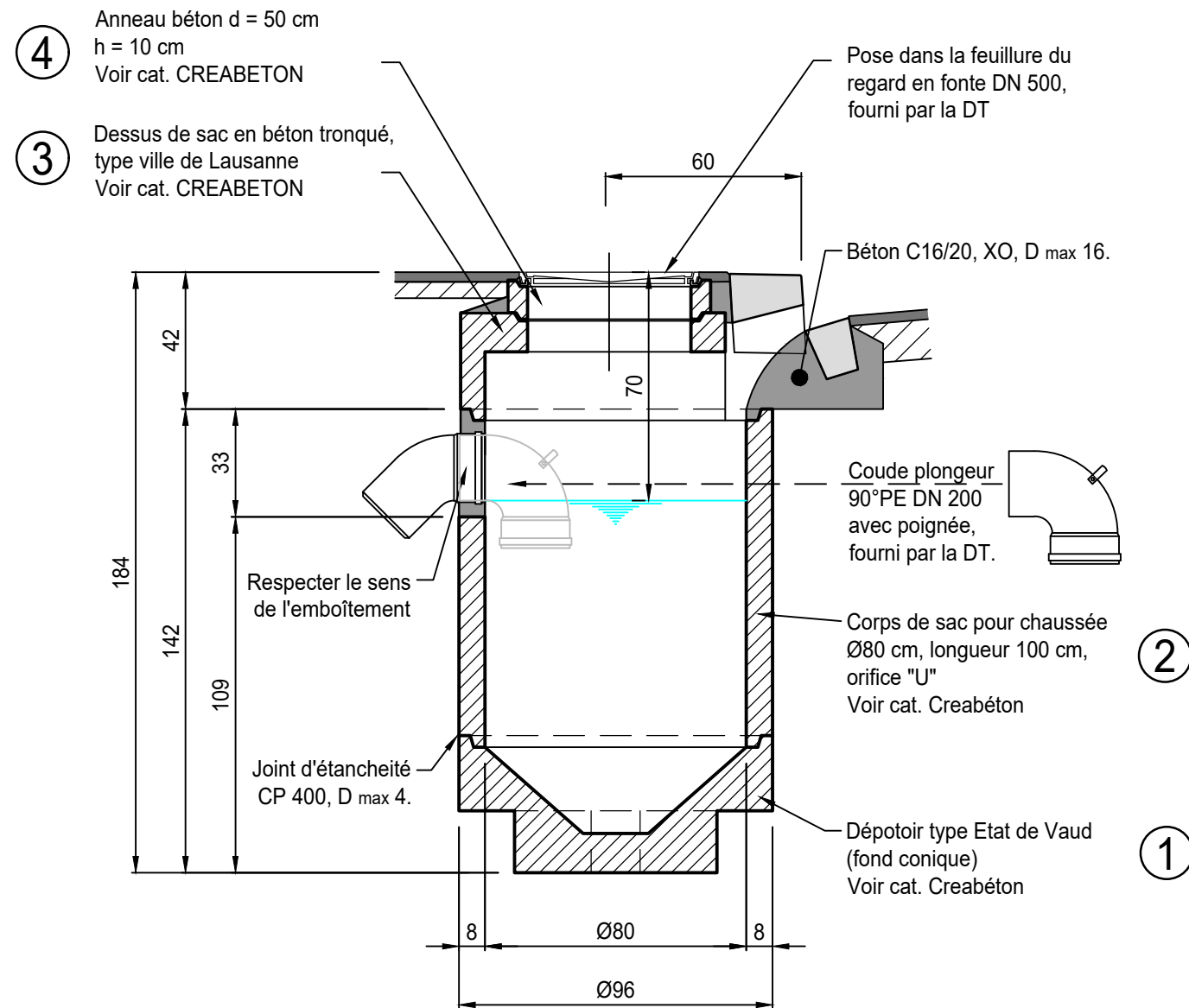
910774 Dépotoir type Etat de Vaud

910068 Regard en fonte DN 500 sur trottoir

910835 Coude plongeur PE 200

Coupe A-A

1:20



④ Anneau béton d = 50 cm
h = 10 cm
Voir cat. CREABETON

③ Dessus de sac en béton tronqué,
type ville de Lausanne
Voir cat. CREABETON

Pose dans la feuillure du
regard en fonte DN 500,
fourni par la DT

Béton C16/20, XO, D max 16.

Coude plongeur
90° PE DN 200
avec poignée,
fourni par la DT.

Corps de sac pour chaussée
Ø80 cm, longueur 100 cm,
orifice "U"
Voir cat. Creabéton

① Dépotoir type Etat de Vaud
(fond conique)
Voir cat. Creabéton

PRESTATIONS COMPRISES :

Fourniture et mise en place des pièces 1 à 4
Pose du regard fourni par la DT
Percement pour raccordement de la sortie
de sac et rhabillage.
Jointoyage au mortier CP 400
Toutes sujétions comprises.