

Affaire: PLAN TYPE - Evacuation des eaux

Plan n° **1024E**

Objet: **GRILLE D'ECOULEMENT 42/55 - Centrée avec cadre en béton**

Echelle(s): 1:10 / 1:20

Format: A3

Date du plan:
Septembre 2013

Chef de projet conception:
Visa:

Chef de projet exécution: BJ
Visa:

Technicien / Dessinateur: EM
Visa:

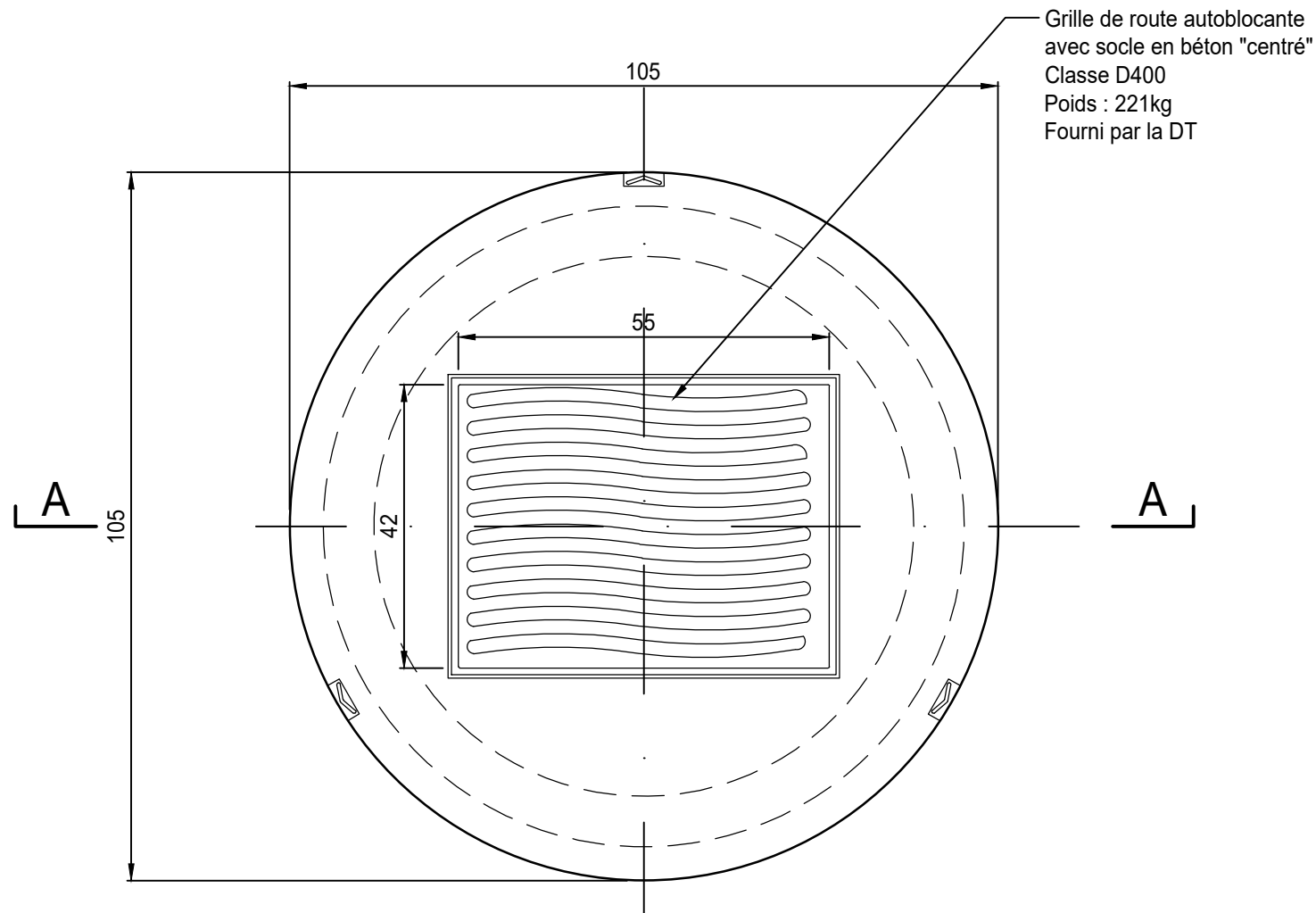
Dates d'adoption: BEP:
CEP:
Municipalité:

Mise à l'enquête:

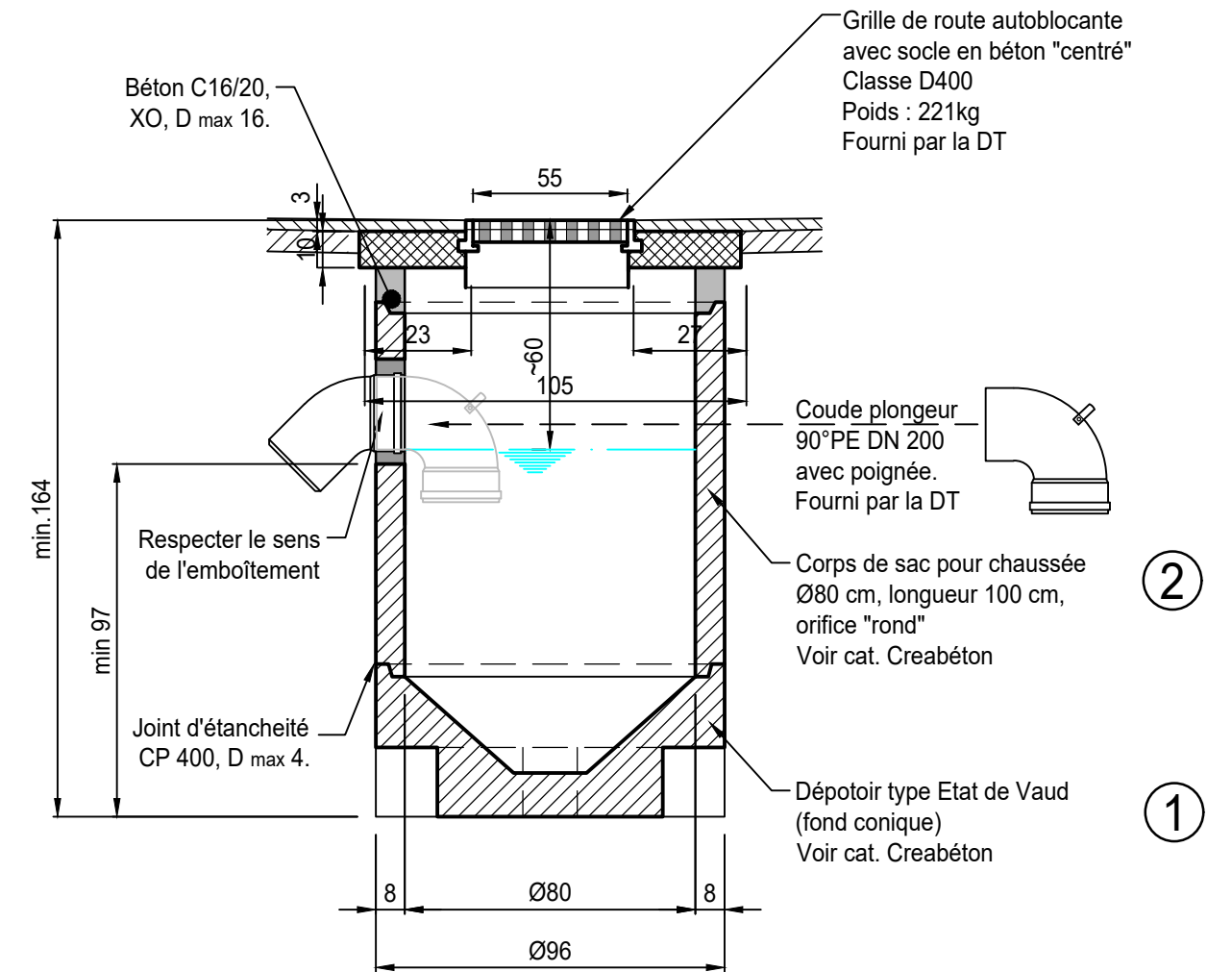
Exécution:

Avertissement : l'impression du fichier au format .pdf peut entraîner une déformation du dessin. Seul la cotation fait foi.

Situation 1:10



Coupe A-A 1:20



PRESTATIONS COMPRISES :

Fourniture et mise en place des pièces 1 et 2
Percement pour raccordement de la sortie de sac et rhabillage.
Jointoyage au mortier CP 400
Toutes sujétions comprises.