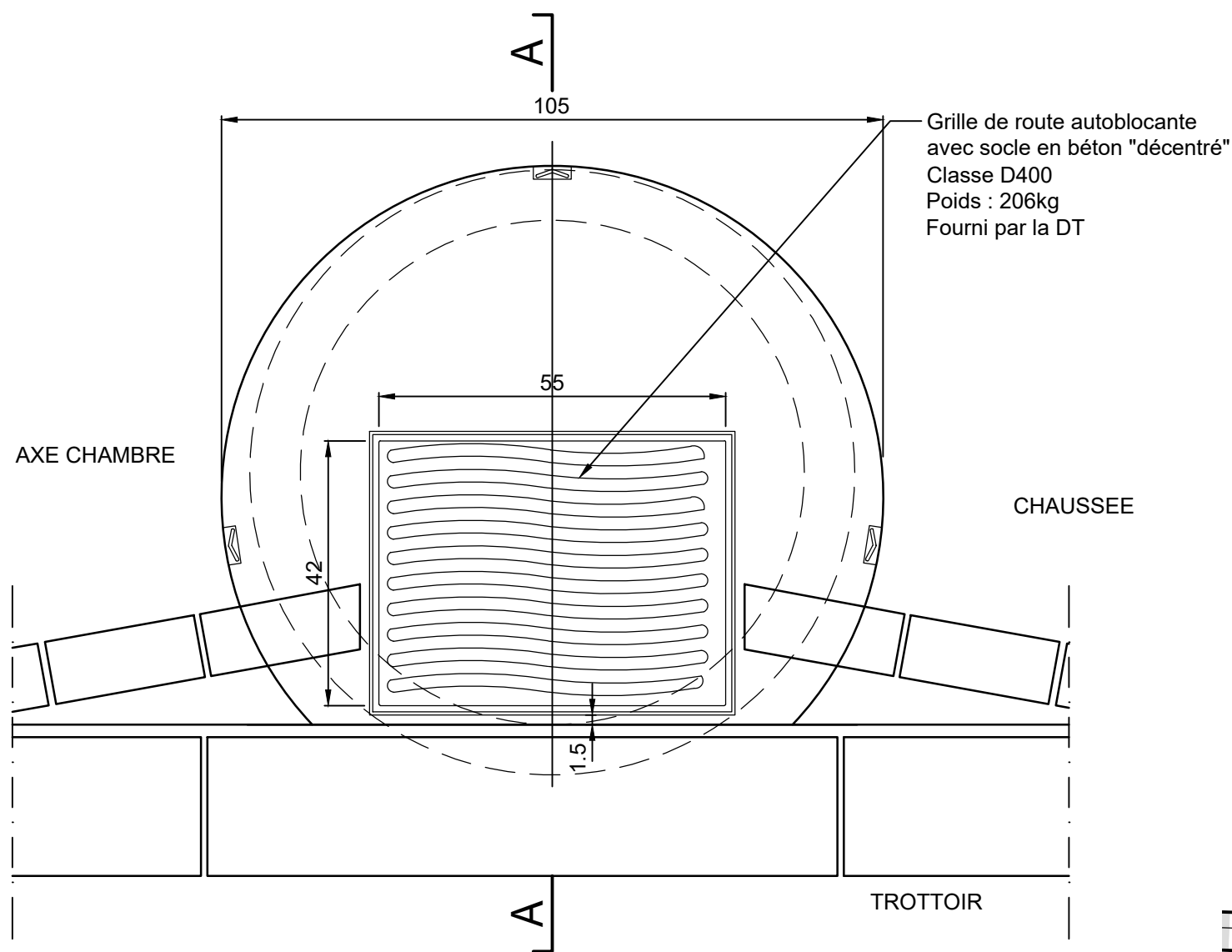
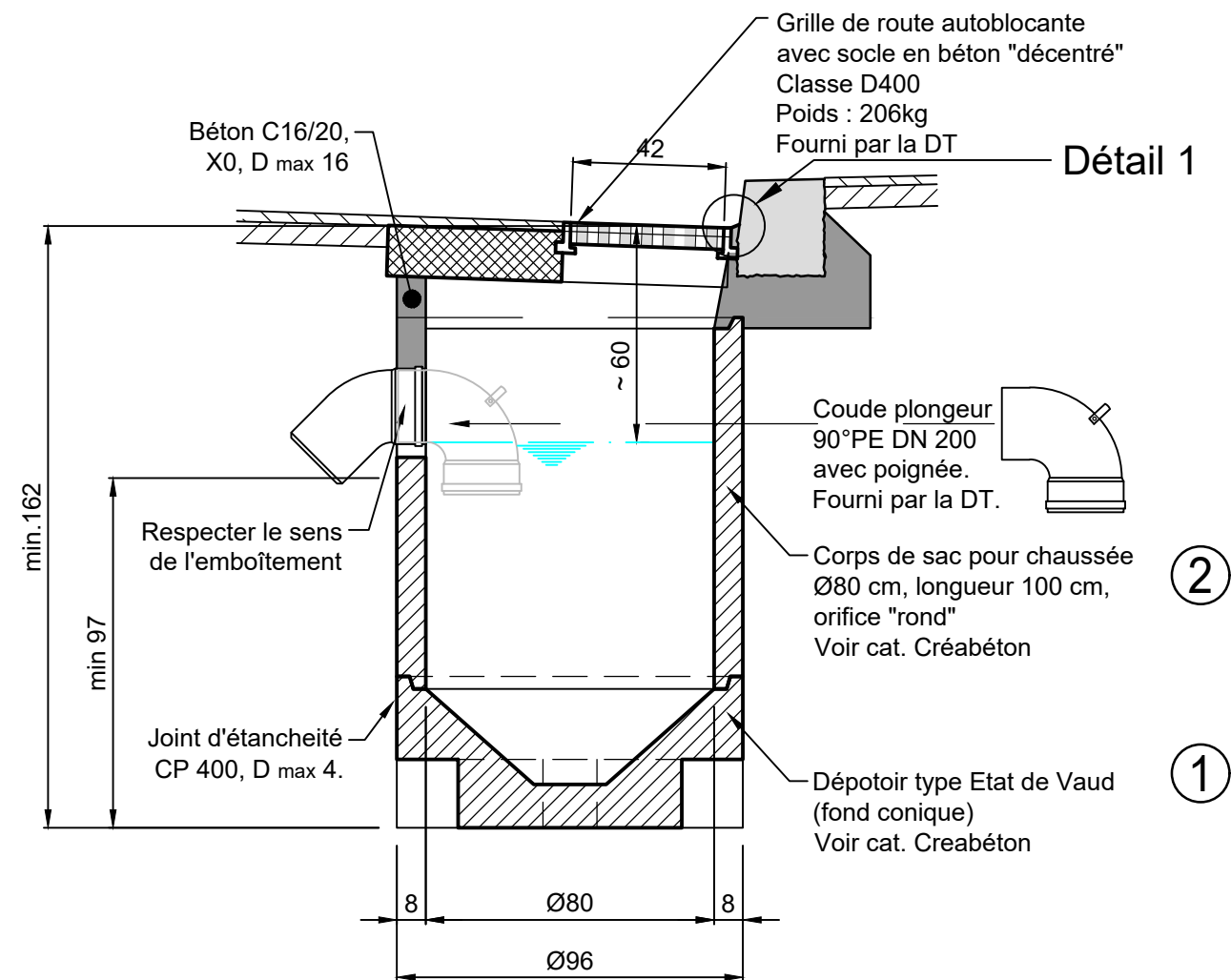


Avertissement : l'impression du fichier au format .pdf peut entraîner une déformation du dessin. Seul la cotation fait foi.

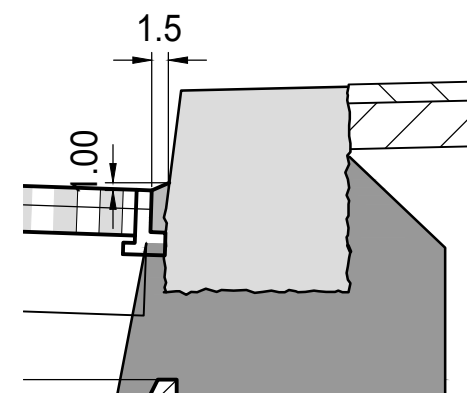
## Situation 1:10



## Coupe A-A 1:20



Détail 1  
jointoyage contre bordure



### PRESTATIONS COMPRISES :

- Fourniture et mise en place des pièces 1 et 2
- Exécution de façon de pente de l'entrée de sac.
- Percement pour raccordement de la sortie et rhabillage.
- Jointoyage au mortier CP 400
- Pose du coude plongeur
- Toutes sujétions comprises.