

Affaire: PLAN TYPE - Evacuation des eaux

Plan n° 1026C

Objet: **CUNETTE TYPE BIRCO-SIR - Pose**

Echelle(s): 1:10 / 1:20

Format: A3

Date du plan:
Juin 2013

Chef de projet conception:
Visa:

Chef de projet exécution: BJ
Visa:

Technicien / Dessinateur: EM
Visa:

BEP:
Dates d'adoption: CEP:
Municipalité:

Mise à l'enquête:

Exécution:

Modifications

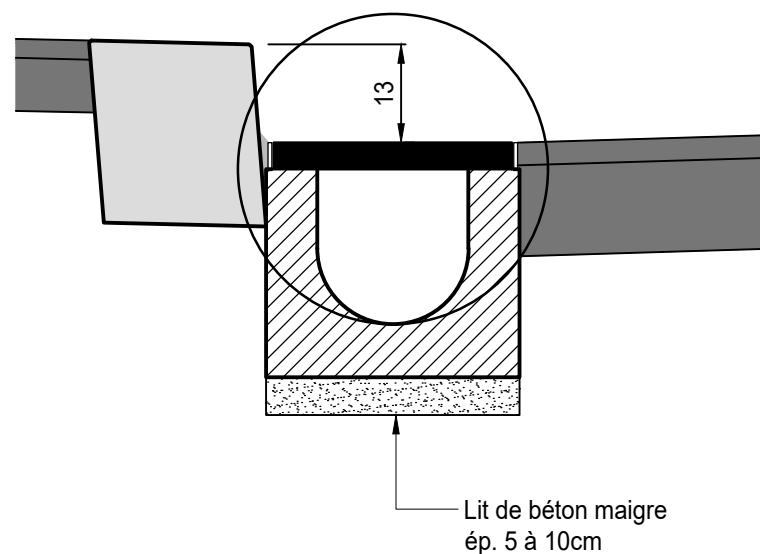
Indice	Date	Contrôle	Dessin	Visa	Remarques
C	06.12.2019	EM	EM	VS	Changement du libellé de l'objet et du n° d'article

CUNETTE PREFABRIQUEE :

- Cunette BIRCO-SIR, NW 200 sans pente.
N° art. CREABETON : 507'622 (avec orifice de décharge)
H. totale: 310 mm. / Long: 1000 mm. / Larg: 332 mm.
Avec orifice de décharge dans le fond DN 200
- 2 parois frontales en acier galvanisé type 51
- 2 grilles BIRCO-SIR, NW 200 en fonte type 12, avec 4 boulons M12
Haut: 30 mm. / Long: 500 mm. / Larg: 287 mm.

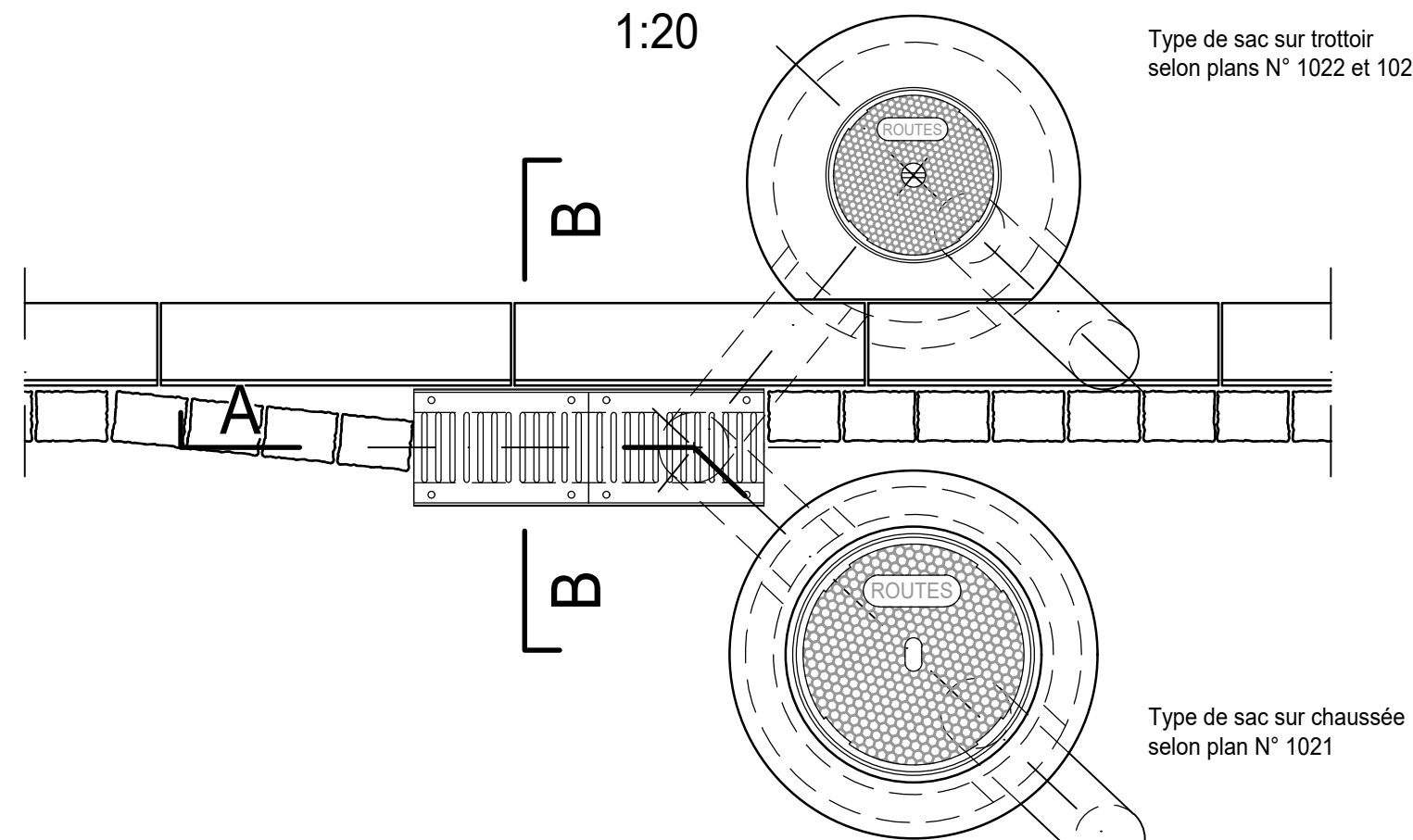
Coupe B-B

1:10



Situation

1:20

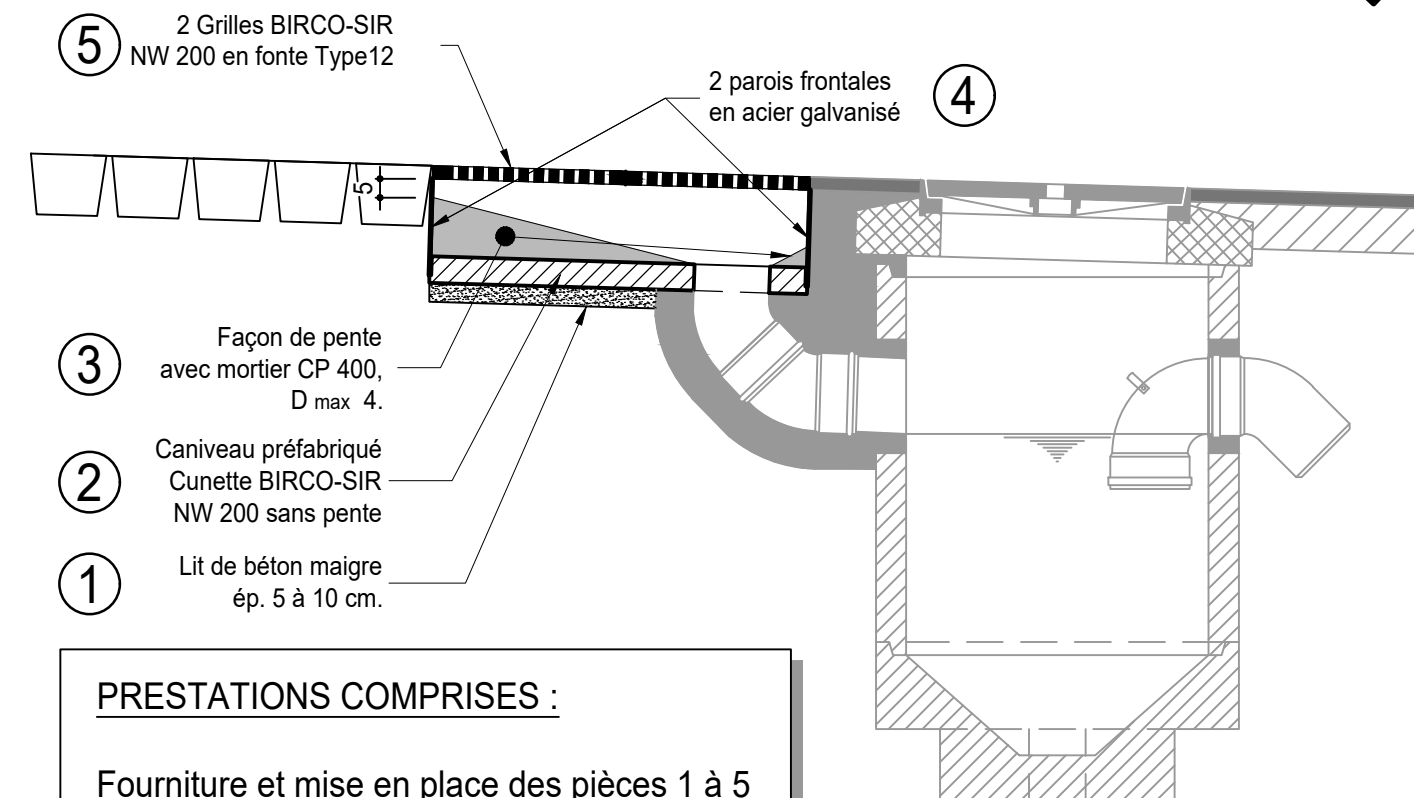


Type de sac sur trottoir selon plans N° 1022 et 1023

Type de sac sur chaussée selon plan N° 1021

Coupe A-A

1:20



⑤ 2 Grilles BIRCO-SIR NW 200 en fonte Type12

④ 2 parois frontales en acier galvanisé

③ Façon de pente avec mortier CP 400, D max 4.

② Caniveau préfabriqué Cunette BIRCO-SIR NW 200 sans pente

① Lit de béton maigre ép. 5 à 10 cm.

PRESTATIONS COMPRISES :

Fourniture et mise en place des pièces 1 à 5
Tout compris
Jointoyé au mortier CP 400, D max 4.