

Affaire: PLAN TYPE - Evacuation des eaux

Plan n° **1028B**

Objet: **CUNETTE TYPE SECURRO - Pose**

Echelle(s): 1:10 / 1:20

Format: A3

Date du plan:  
Février 2019

Chef de projet conception:  
Visa:

Chef de projet exécution: BJ  
Visa:

Technicien / Dessinateur: EM  
Visa:

BEP:  
Dates d'adoption: CEP:  
Municipalité:

Mise à l'enquête:

Exécution:

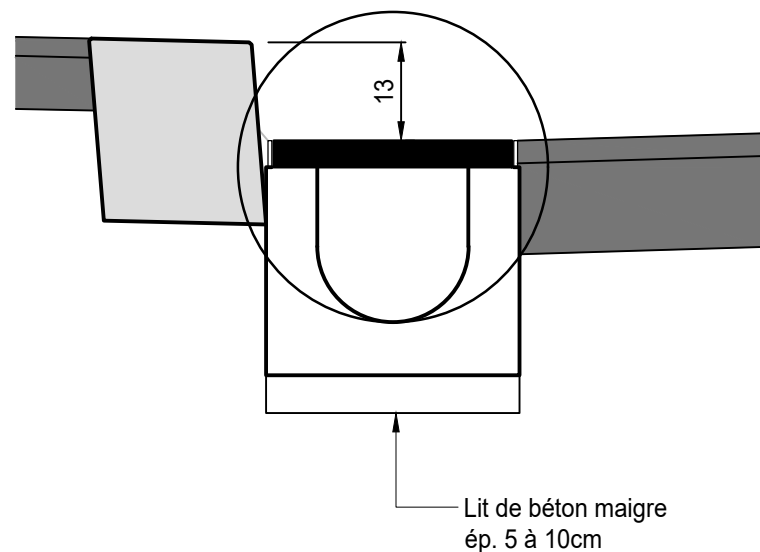
**Modifications**

Indice	Date	Contrôle	Dessin	Visa	Remarques
B	06.12.2019	EM	EM		Changement du libellé et du n° d'article

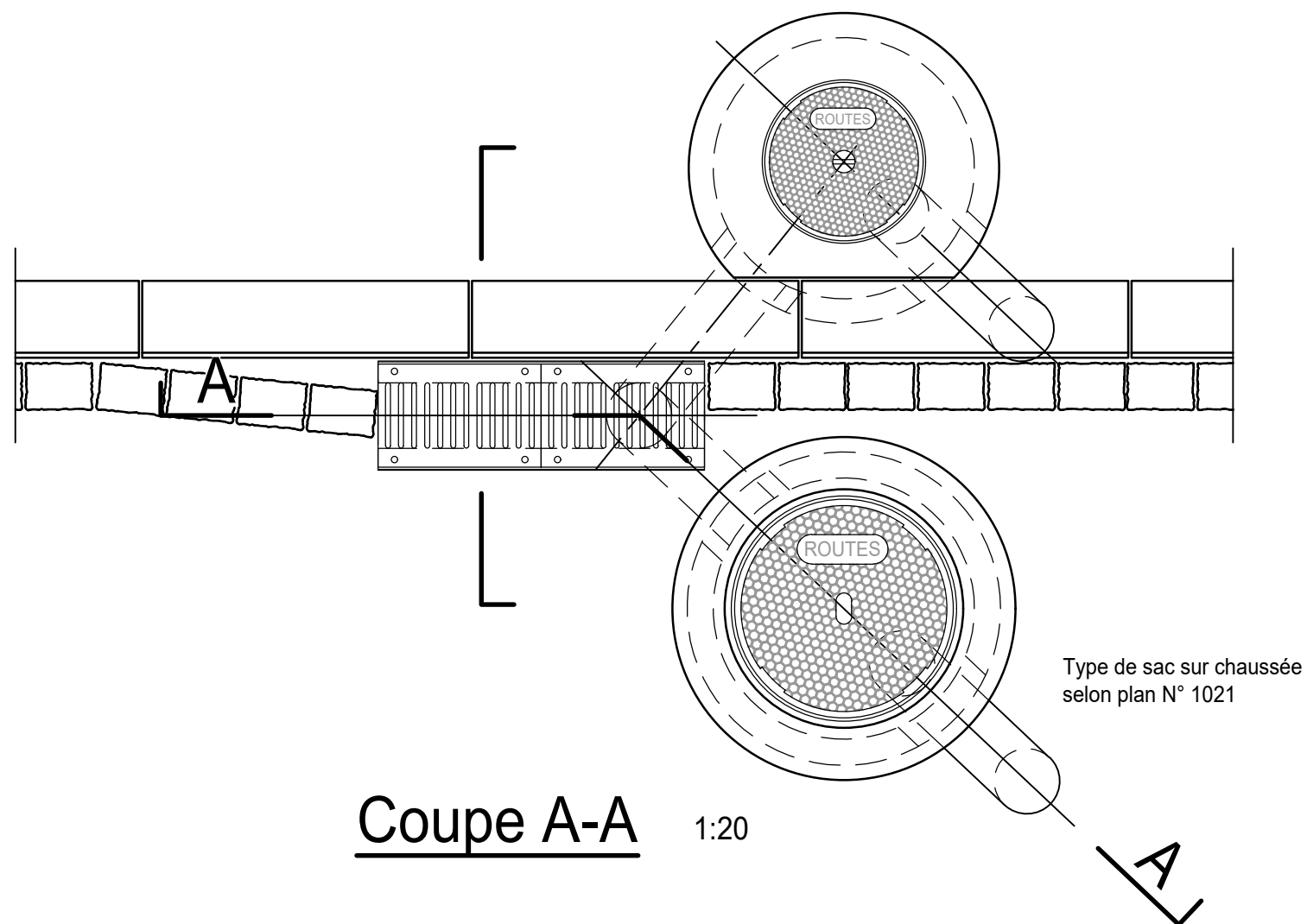
**CUNETTE PREFABRIQUEE :**

- Cunette SECURRO, NW 200 sans pente.  
N° art. CREABETON : 540'293 (avec orifice de décharge)  
H. totale: 400 mm. / Long: 1000 mm. / Larg: 330 mm.  
Avec orifice de décharge dans le fond DN 200
- 2 parois frontales en acier galvanisé type 53
- 2 grilles SECURRO, NW 200 en fonte type 10, avec 4 boulons M16  
Haut: 30 mm. / Long: 500 mm. / Larg: 320 mm.

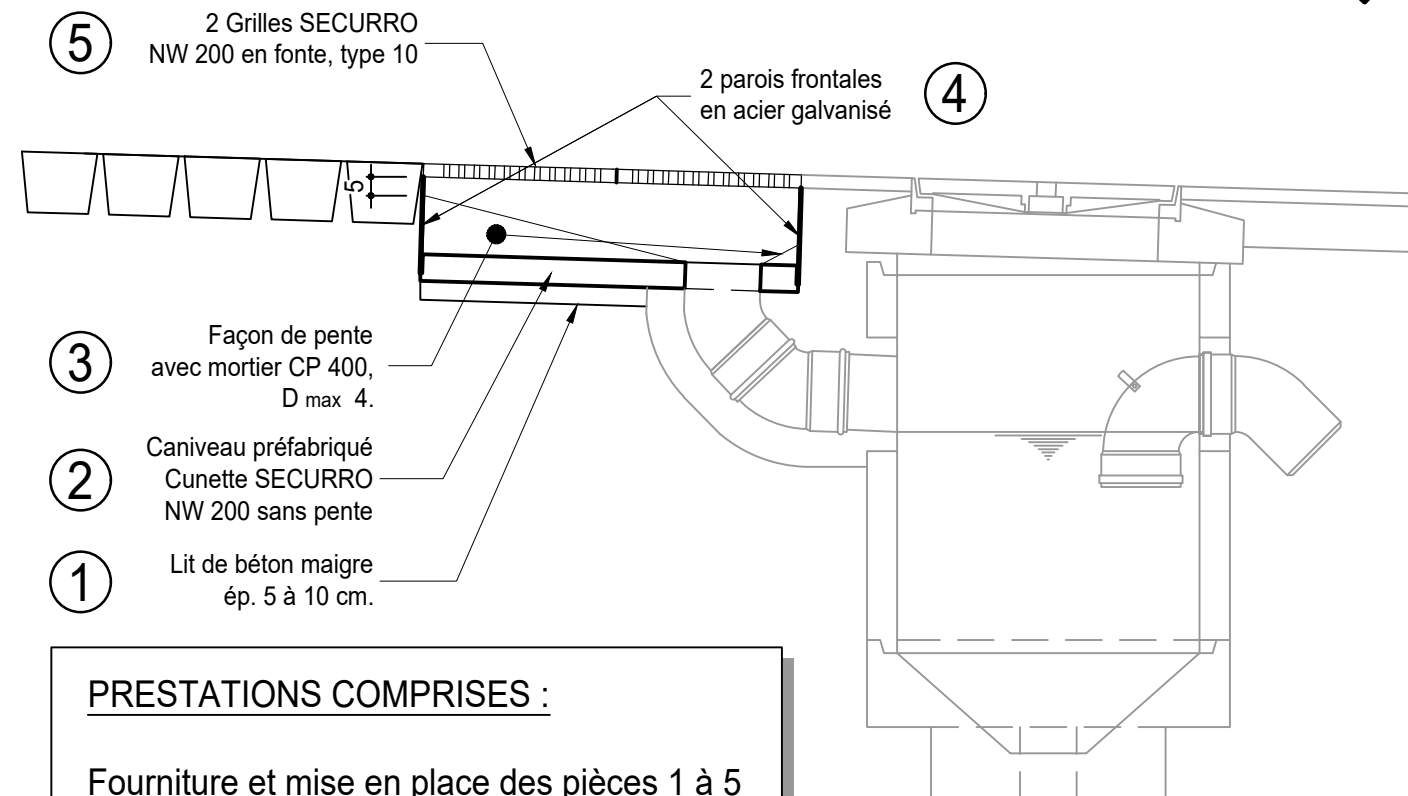
**Coupe B-B 1:10**



**Situation 1:20**



**Coupe A-A 1:20**



**PRESTATIONS COMPRISES :**

Fourniture et mise en place des pièces 1 à 5  
Tout compris  
Jointoyé au mortier CP 400, D max 4.