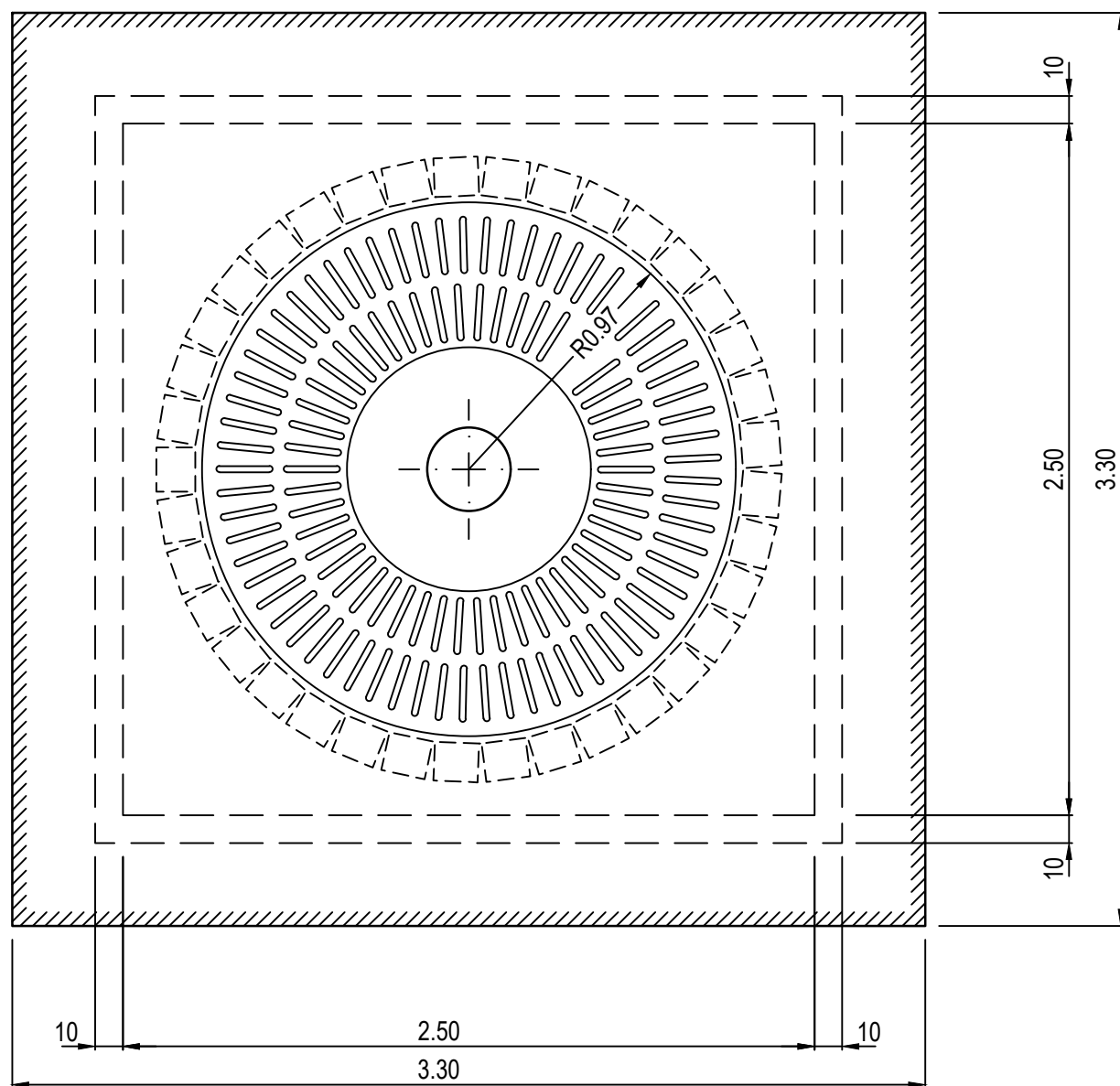


Echelle(s): 1:25		Format: A3	
Avec grille ronde type Buderus	Date du plan: 09.02.15	Chef de projet conception: Visa:	Chef de projet exécution: SMX Visa:
		BEP: Dates d'adoption: CEP: Municipalité:	Mise à l'enquête: Exécution:
		Technicien / Dessinateur: YR Visa:	

QUANTITES:
 Coffrage bord de dalle 3.63 m²
 Terre végétale ~ 6.000 m³
 Grille type "Buderus" design A, forme 15 K 190/70 D (Ø 1900 mm)
 Cadre type ER 15 K 190 (Ø ext. 1970 mm)
 Pavés de bord type 14/16, long.

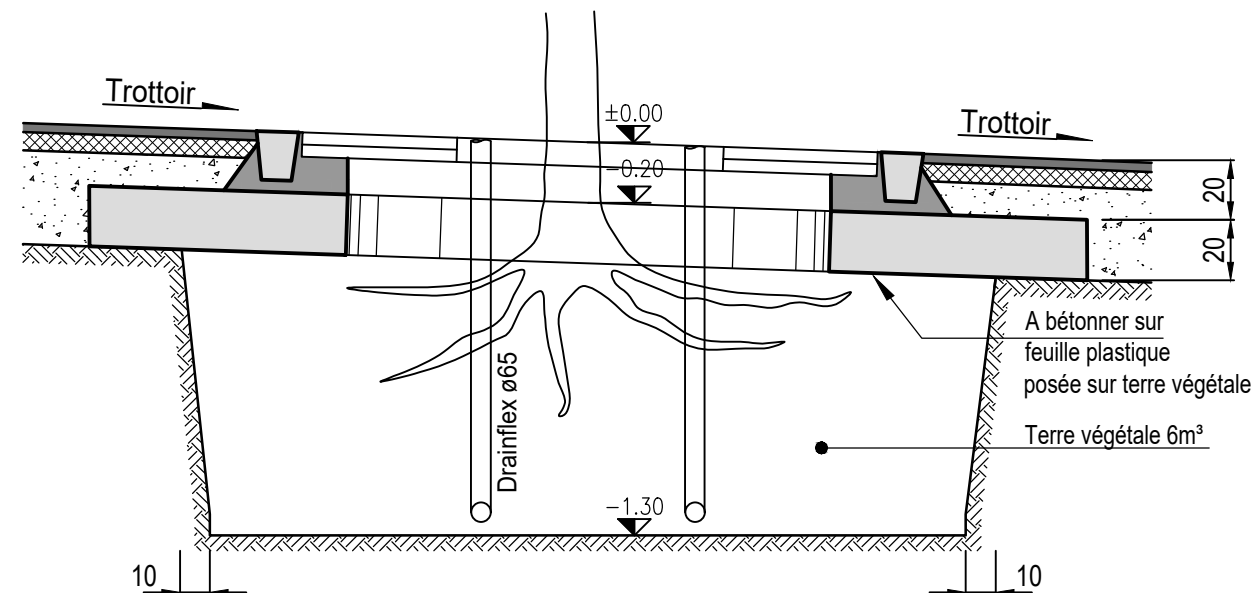
Avertissement : l'impression du fichier au format .pdf peut entraîner une déformation du dessin. Seul la cotation fait foi.

Situation



Béton : Sorte E (T2)
 C 25/30
 XC4, XD2a, XF4
 Enrobage : 40 mm
 Cure du béton : min. 7 jours

Coupe A - A



Coffrage

