

Echelle(s): 1:25

Format: A3

Avec grille ronde type Buderus

Date du plan: 09.02.15

Chef de projet conception: Visa:

Chef de projet exécution: SMX Visa:

Technicien / Dessinateur: YR Visa:

Dates d'adoption: BEP: CEP: Municipalité:

Mise à l'enquête:

Exécution:

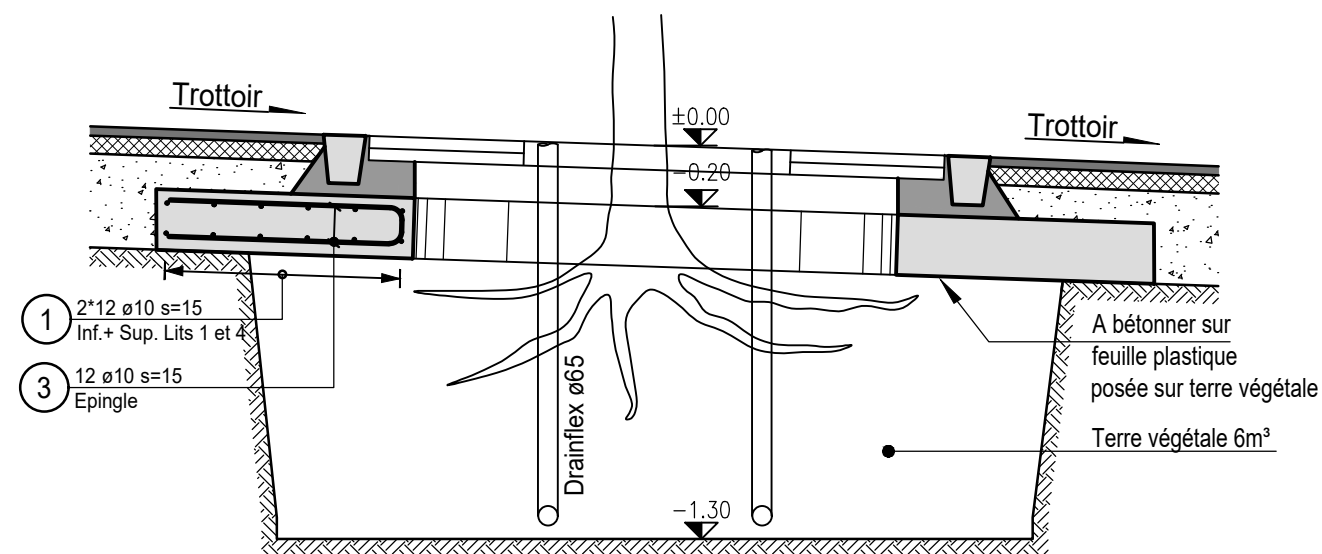
**QUANTITES:**

- Coffrage bord de dalle 3.63 m2
- Terre végétale ~ 6.000 m3
- Grille type "Buderus" design A, forme 15 K 190/70 D (Ø 1900 mm)
- Cadre type ER 15 K 190 (Ø ext. 1970 mm)
- Pavés de bord type 14/16, long.

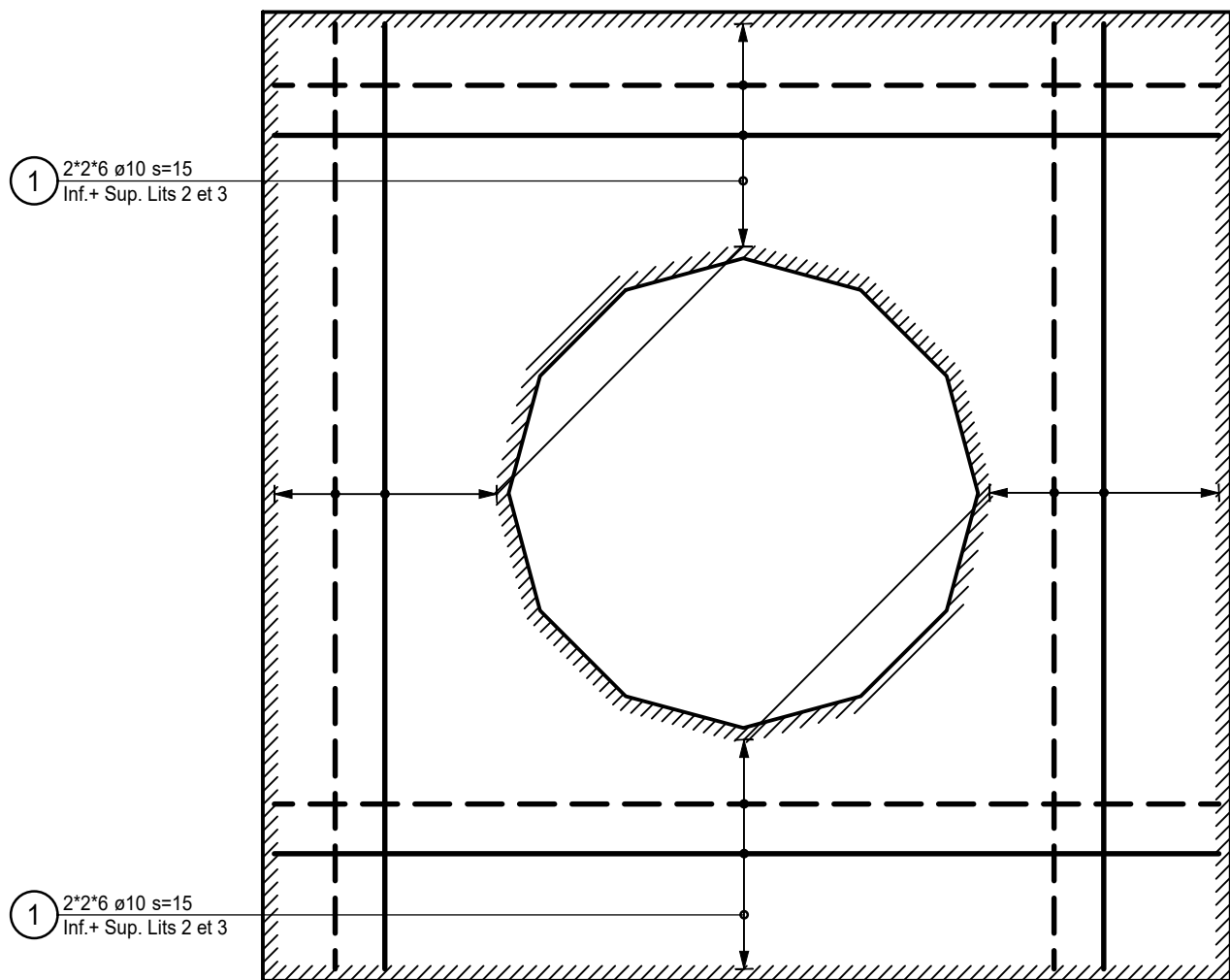
Avertissement : l'impression du fichier au format .pdf peut entraîner une déformation du dessin. Seul la cotation fait foi.

Béton : Sorte E (T2)  
C 25/30  
XC4, XD2a, XF4  
Enrobage : 40 mm  
Cure du béton : min. 7 jours

**Coupe A - A**



**Lit inf.**



**Lit sup.**

