

Affaire: PLAN TYPE - Mobilier urbain

Plan n° 1301

Objet: **SOCLES POUR CHAISE ET BANC GAMME LEMAN - Pose**

Echelle(s): -		Format: A3	
Date du plan: 20.01.2022	Chef de projet conception: Visa:	Chef de projet exécution: VS Visa:	Technicien / Dessinateur: EM Visa:
Dates d'adoption: BEP: CEP: Municipalité:		Mise à l'enquête:	Exécution:

Chaise 0.65m



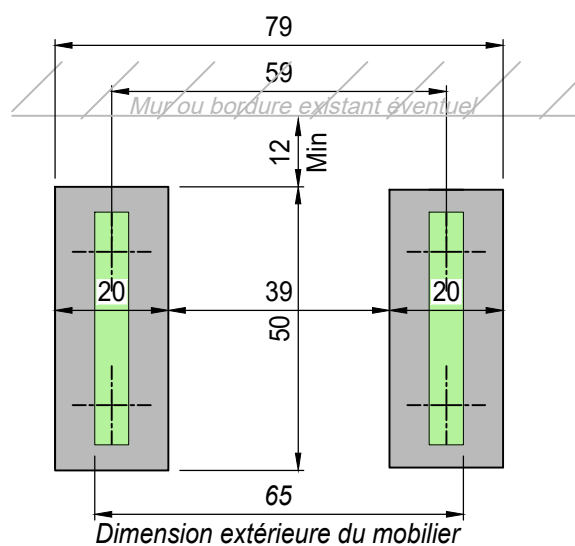
Bancs 1.50m / 1.80m



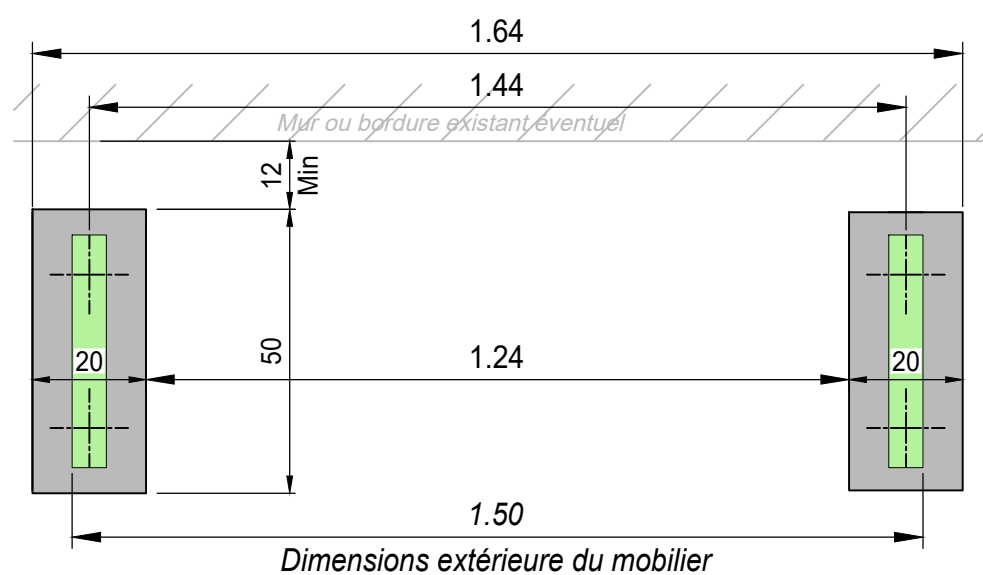
Banc 2.30m



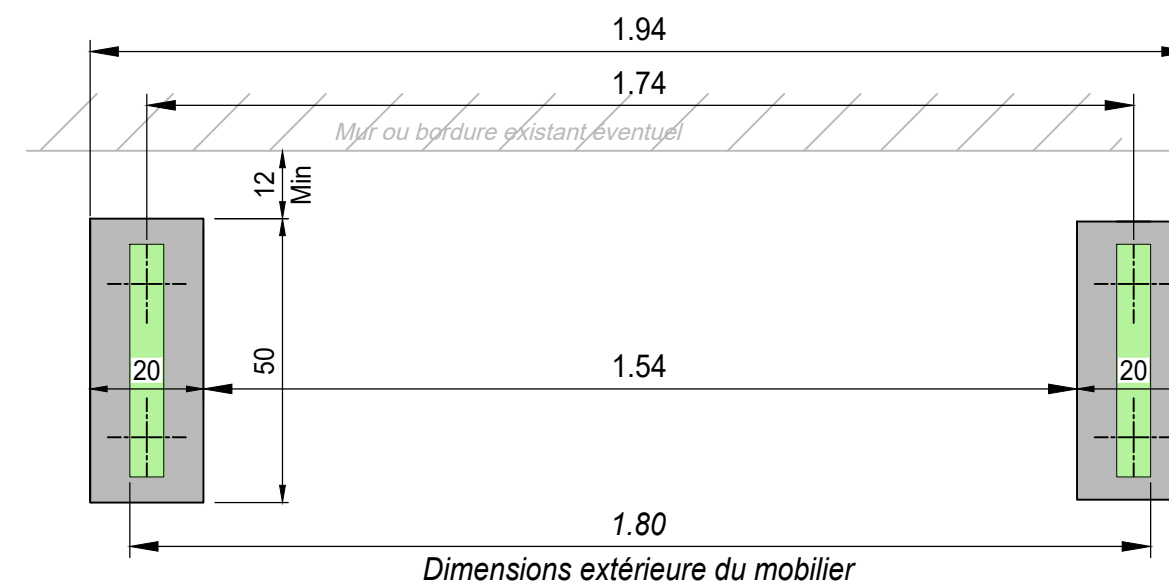
Vue en plan chaise L= 0.65m



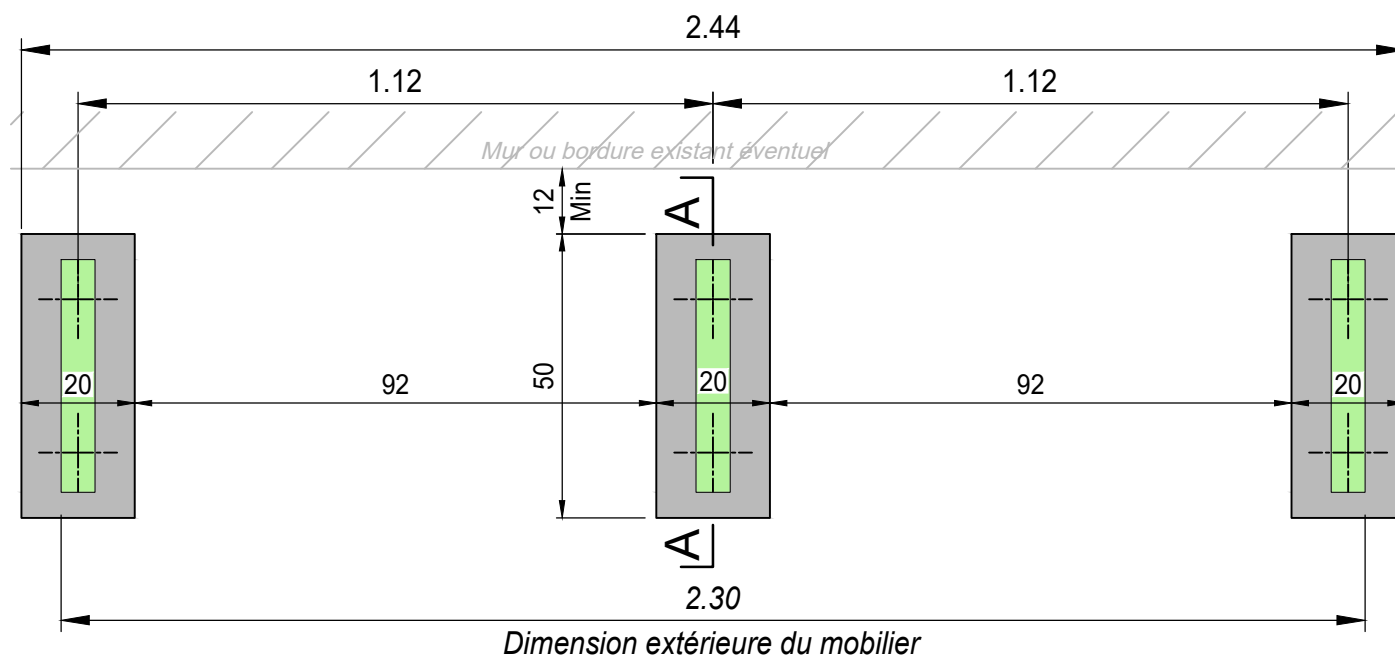
Vue en plan banc 1.50m



Vue en plan banc 1.80m



Vue en plan banc 2.30m



Coupe A - A

