

Affaire: PLAN TYPE - Mobilier urbain

Plan n° **1303a**

Objet: **SOCLES POUR TABLE ET BANQUETTE (2.30m) GAMME LEMAN - Pose**

Echelle(s): -

Format: A4

Modifications:  
a. longueur socle pour table  
06.05.22/EM

Date du plan:  
20.01.2022

Chef·fe de projet conception: SCH  
Visa:

Chef·fe de projet exécution: VS  
Visa:

Technicien·ne / Dessinateur·trice: EM  
Visa:

Dates d'adoption: Municipalité:

Mise à l'enquête:

Exécution:

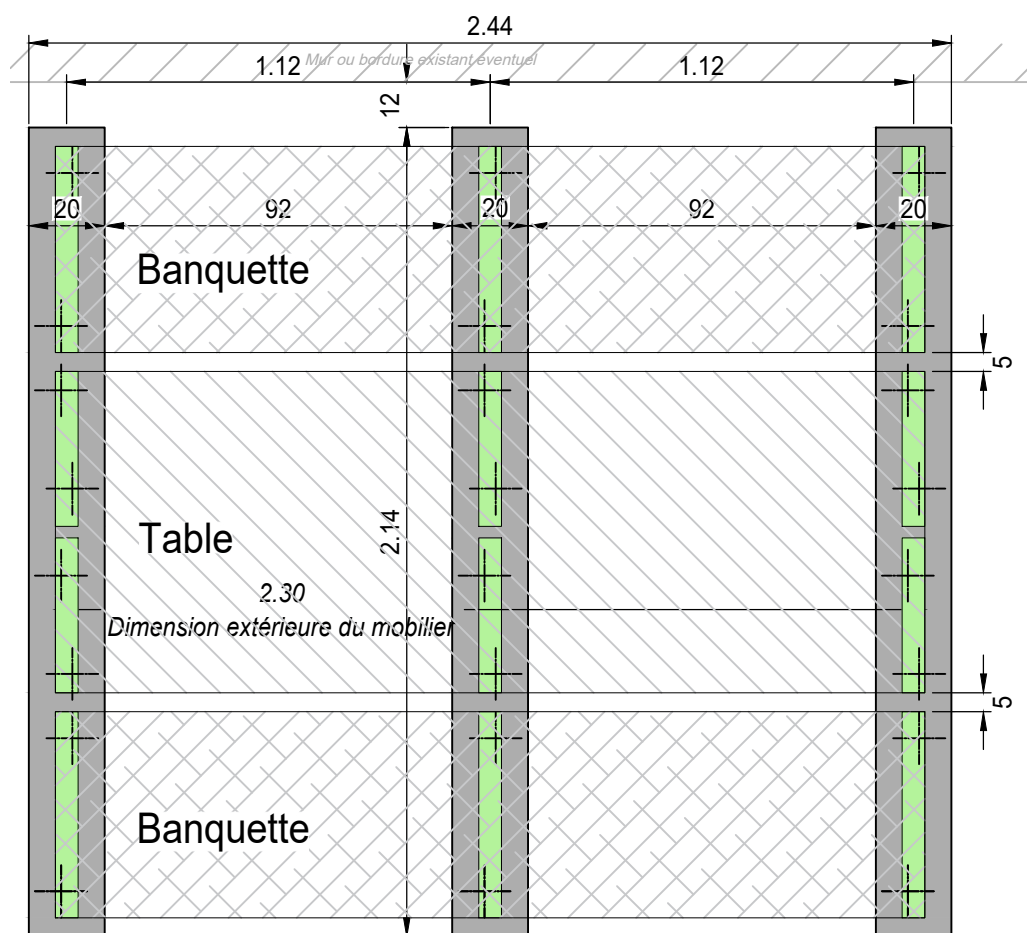
Table 2.30m



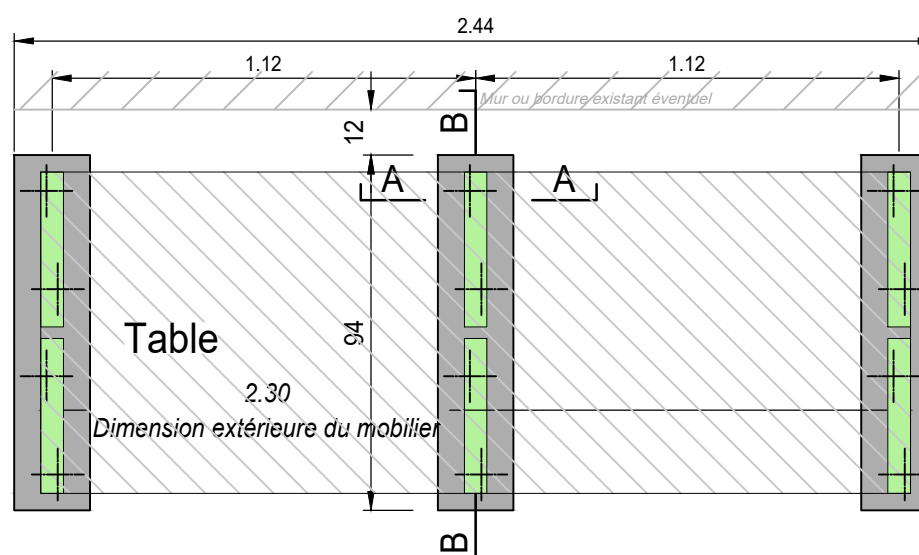
Banquette 2.30m



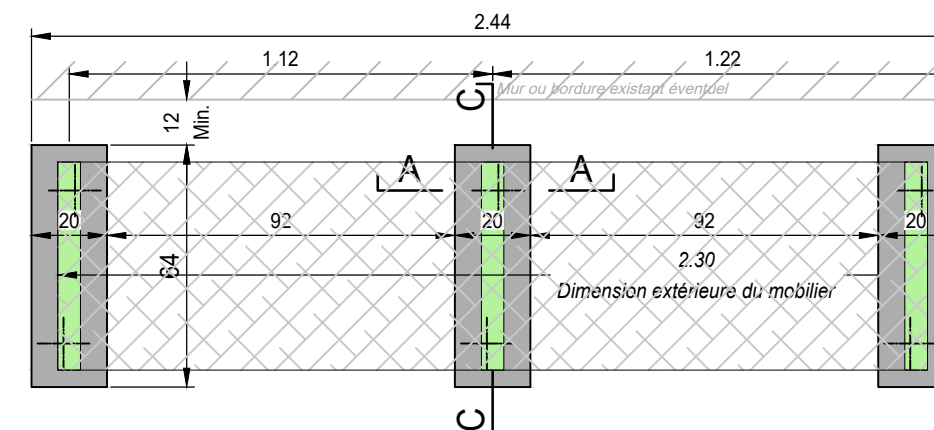
Vue en plan table et banquette longueur 2.30m



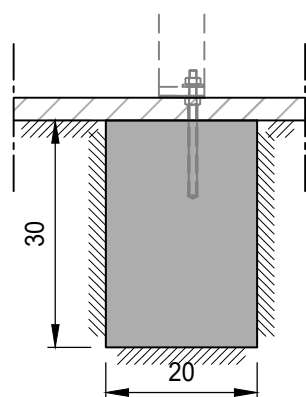
Vue en plan table longueur 2.30m



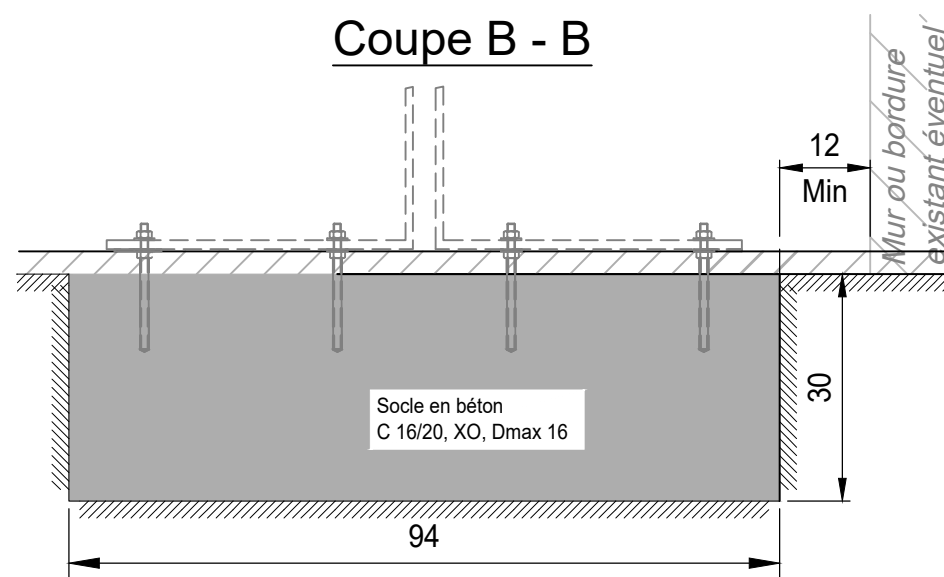
Vue en plan banquette longueur 2.30m



Coupe A - A



Coupe B - B



Coupe C - C

