



Affaire: PLAN TYPE - Mobilier urbain

Plan n° 1305

Objet: POSE SANS CALES POUR TABLE ET BANQUETTE GAMME LEMAN

Echelle(s):

Format: A4

Mode de fixation pour mobilier urbain sans cales

Date du plan: Janv 2022

Chef·fe de projet conception: Visa:

Chef·fe de projet exécution: VS Visa:

Technicien·ne / Dessinateur·trice: EM Visa:

Dates d'adoption: Municipalité:

Mise à l'enquête:

Exécution:

Table 2.30m

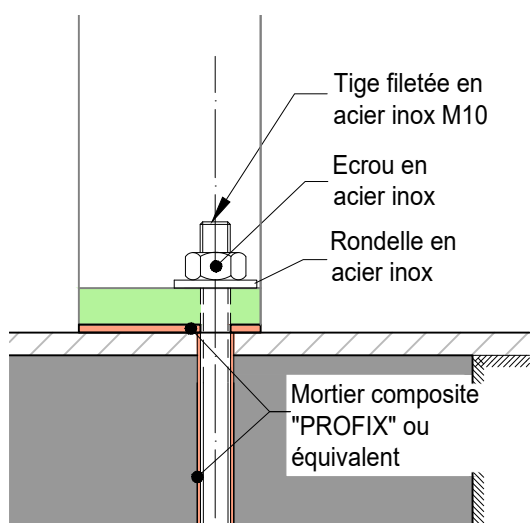


Banquettes 1.50m / 1.80m / 2.30m



Coupe A - A

Sur enrobé



Sur pavé

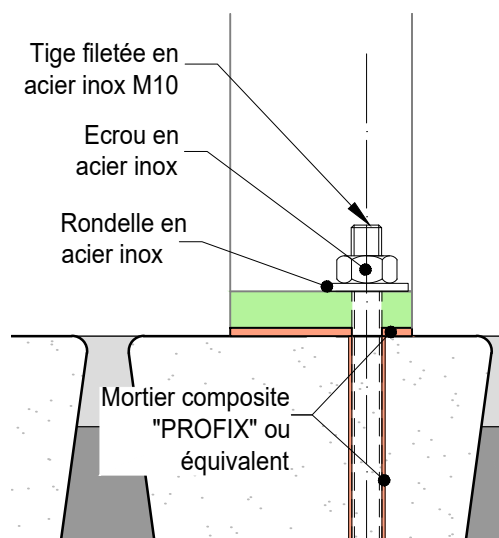


Table 2.30m

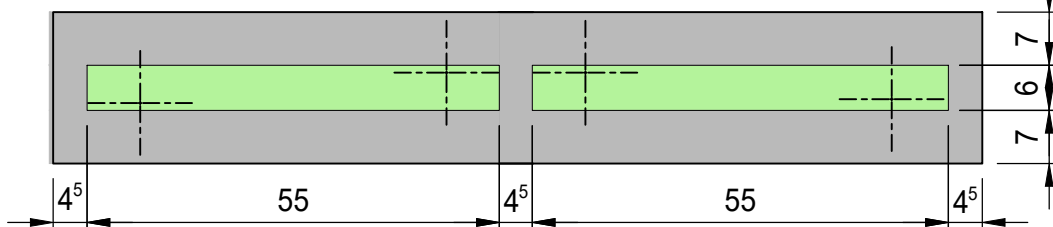
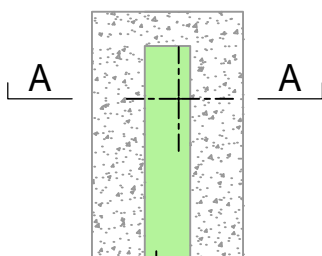
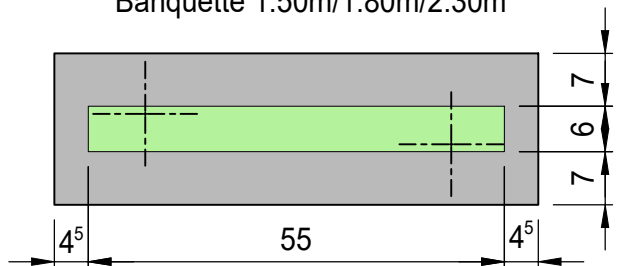


Table et banquette 2.30m



Banquette 1.50m/1.80m/2.30m



Cales et éléments de fixation fournis par la DT

Construction des socles Voir plan type 1303