



Affaire: PLAN TYPE - Mobilier urbain

Plan n° 1305a

Objet: POSE SANS CALES POUR TABLE ET BANQUETTE GAMMEN LEMAN

Echelle(s): -

Format: A4

Mode de fixation pour mobilier urbain sans cales

Date du plan: 20.001.2022

Chef·fe de projet conception: SCH
Visa:

Chef·fe de projet exécution: VS
Visa:

Technicien·ne / Dessinateur·trice: EM
Visa:

Dates d'adoption: Municipalité:

Mise à l'enquête:

Exécution:

Modifications

a. Dim. socle pour table/17.05.22/EM

Table 2.30m

Banquettes 1.50m / 1.80m / 2.30m



Coupe A - A

Sur enrobé

Sur pavé

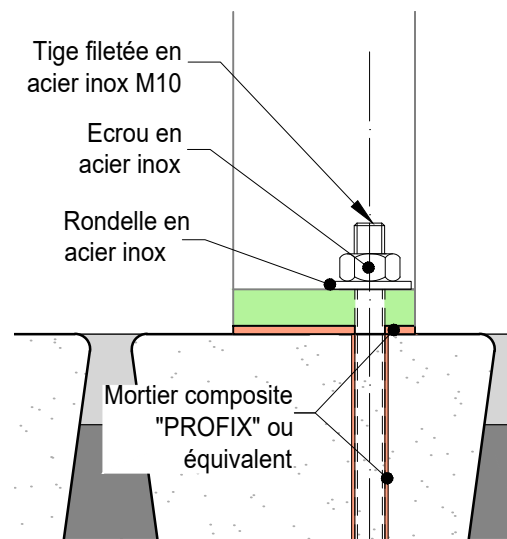
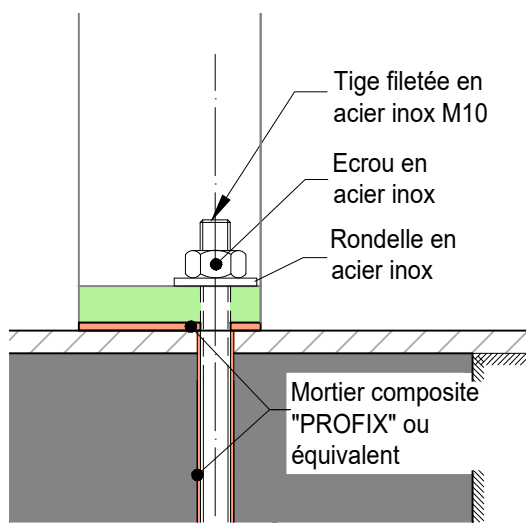


Table 2.30m

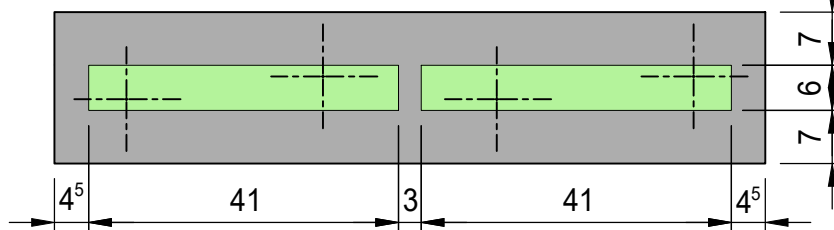
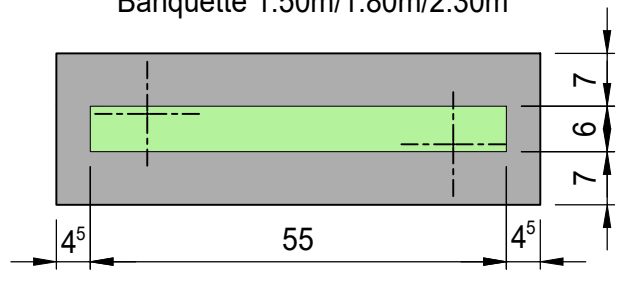
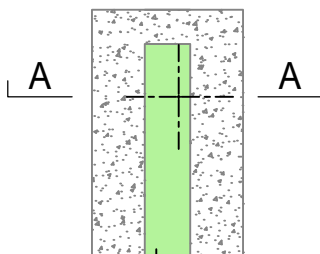


Table et banquette 2.30m

Banquette 1.50m/1.80m/2.30m



Cales et éléments de fixation fournis par la DT

Construction des socles
Voir plan type 1303