

Echelle(s): 1:10

Format: A3

Date du plan:
Jun 2013

Chef de projet conception:
Visa:

Chef de projet exécution: BJ
Visa:

Technicien / Dessinateur: EM
Visa:

Dates d'adoption: BEP:
CEP:
Municipalité:

Mise à l'enquête:

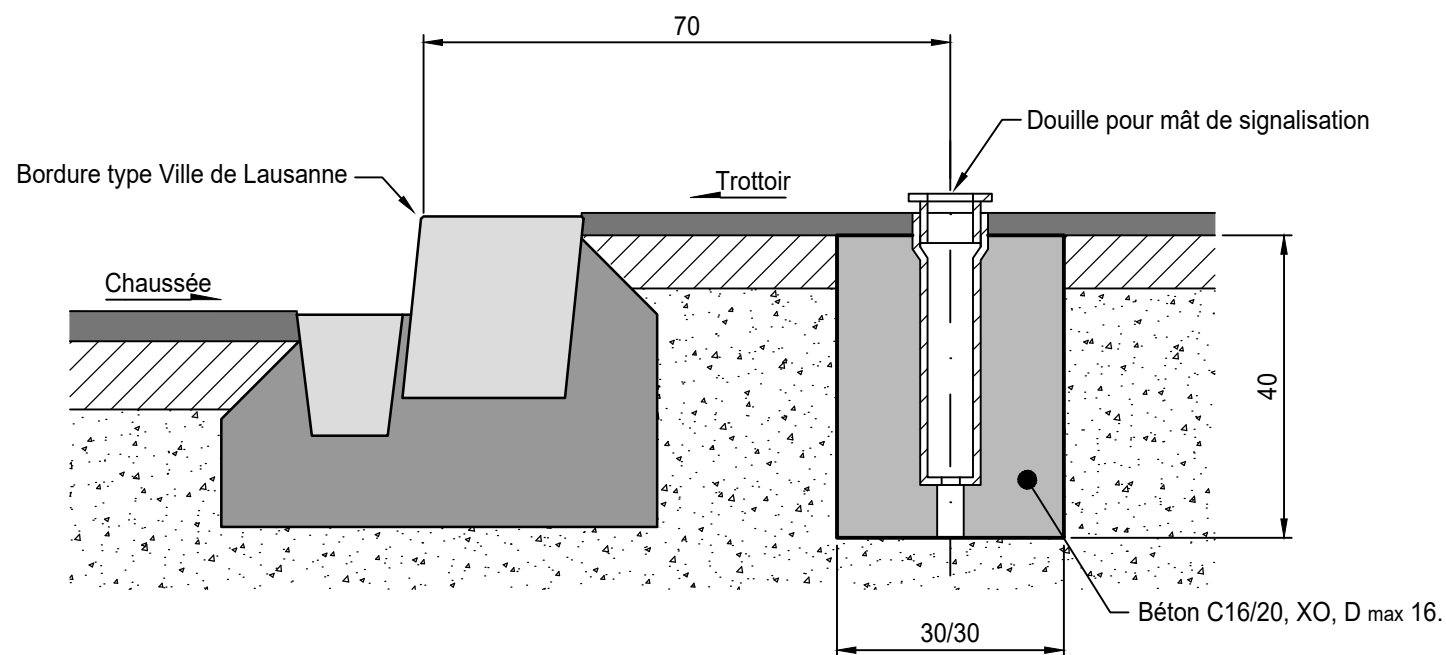
Exécution:

Avertissement : l'impression du fichier au format .pdf peut entraîner une déformation du dessin. Seul la cotation fait foi.

BASE FOURNIE PAR LA DT

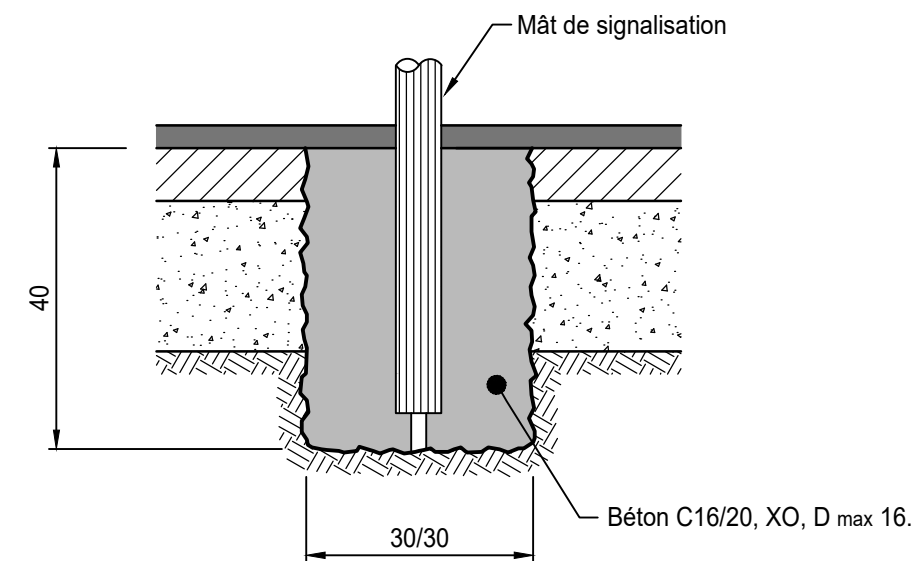
Socle dans le trottoir

(douille)



Socle dans le trottoir

(mât)



Socle dans le terrain

(mât)

