

Affaire: PLAN TYPE - Socles de mâts et divers

Plan n° **1041B**

Objet: **SOCLE MAT DE SIGNALISATION VERTICALE - Pose**

Echelle(s): 1:10

Format: A3

Date du plan:
Juin 2013

Chef·fe de projet conception:
Visa:

Chef·fe de projet exécution: VS
Visa:

Technicien·ne / Dessinateur·trice: EM
Visa:

Dates d'adoption: Municipalité:

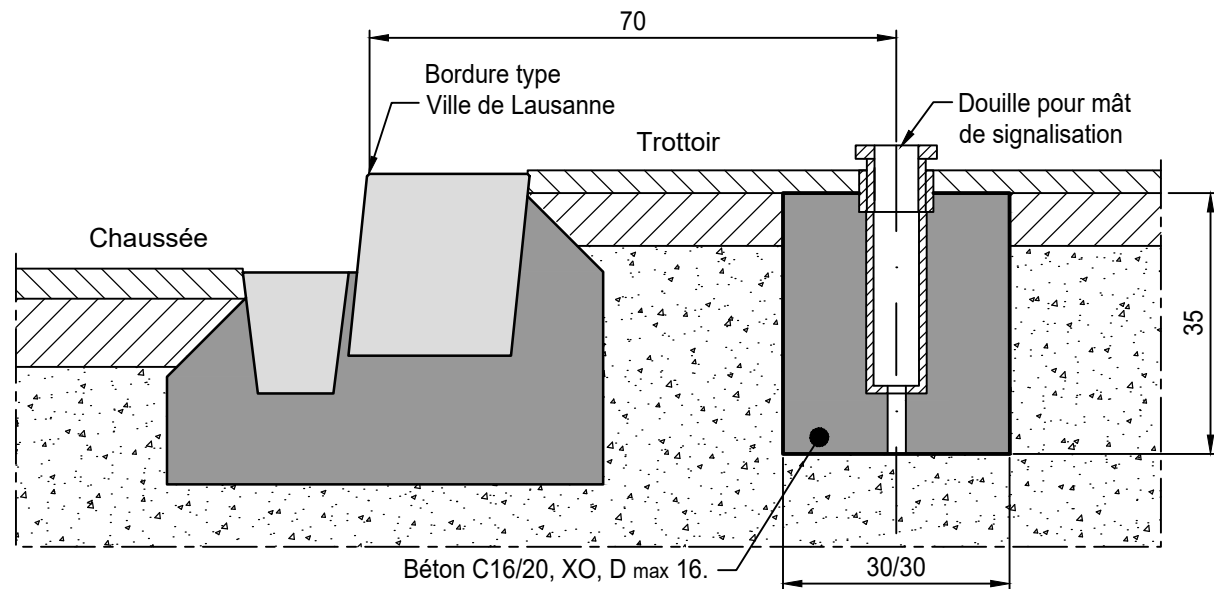
Mise à l'enquête:

Exécution:

Modifications

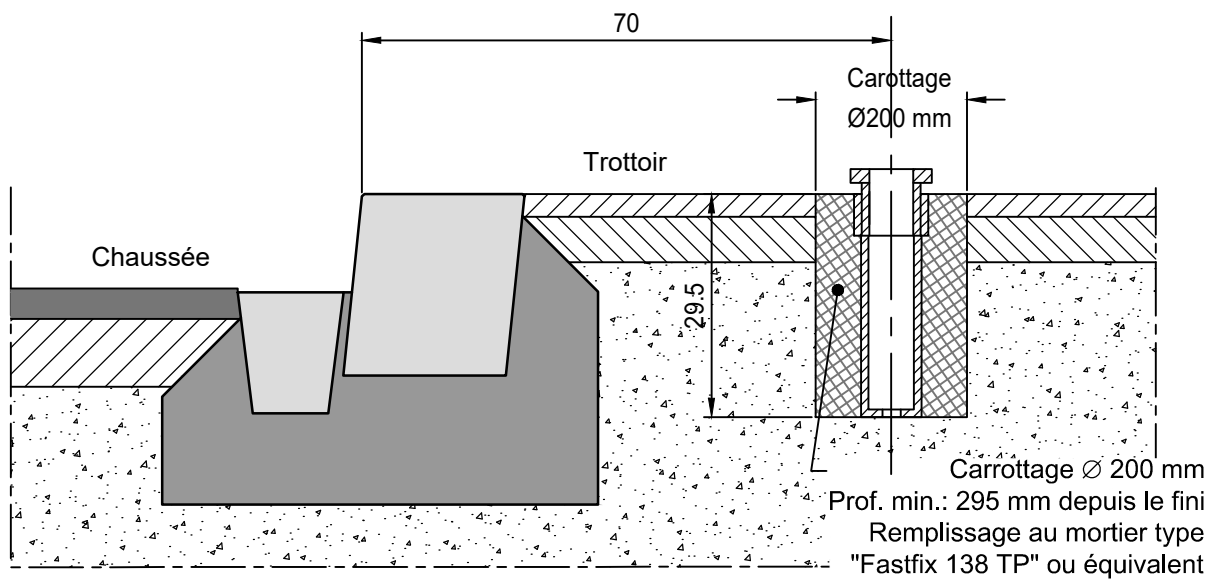
Indice	Date	Contrôle	Dessin	Visa	Remarques
A	Janv 2023	EM	EM	VS	Ajouter variante par carottage
B	Mars 2023	EM	EM	VS	Complément sur variante carottage

Socle dans le trottoir
(avec douille)



Détail scellement douille par carottage

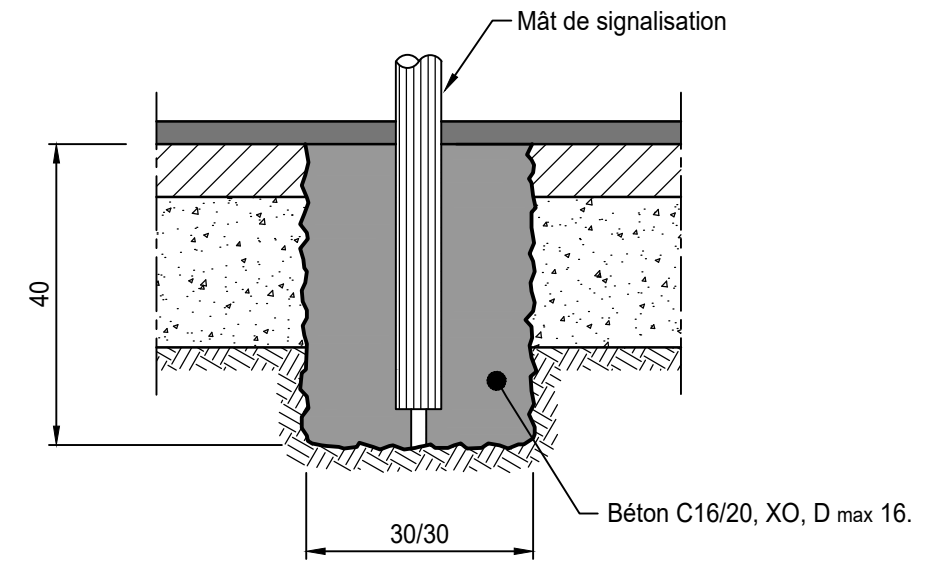
1:10



BASE FOURNIE PAR LA DT

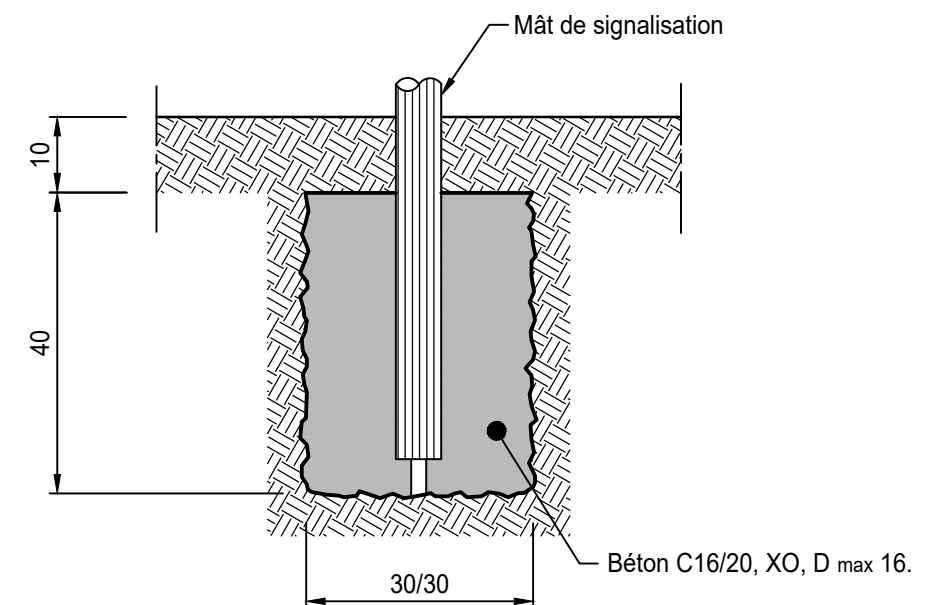
Socle dans le trottoir

(mât fournit par USM)



Socle dans le terrain

(mât fournit par USM)



Avertissement : l'impression du fichier au format .pdf peut entraîner une déformation du dessin. Seul la cotation fait foi.