

Echelle(s): 1:10

Format: A3

a. Ajouter variante par carottage/EM/janv. 2023  
b. Complément sur variante carottage/EM/mars 2023

Date du plan: Juin 2013

Chef de projet conception: Visa:

Chef de projet exécution: VS Visa:

Technicien / Dessinateur: EM Visa:

Dates d'adoption: BEP: CEP: Municipalité:

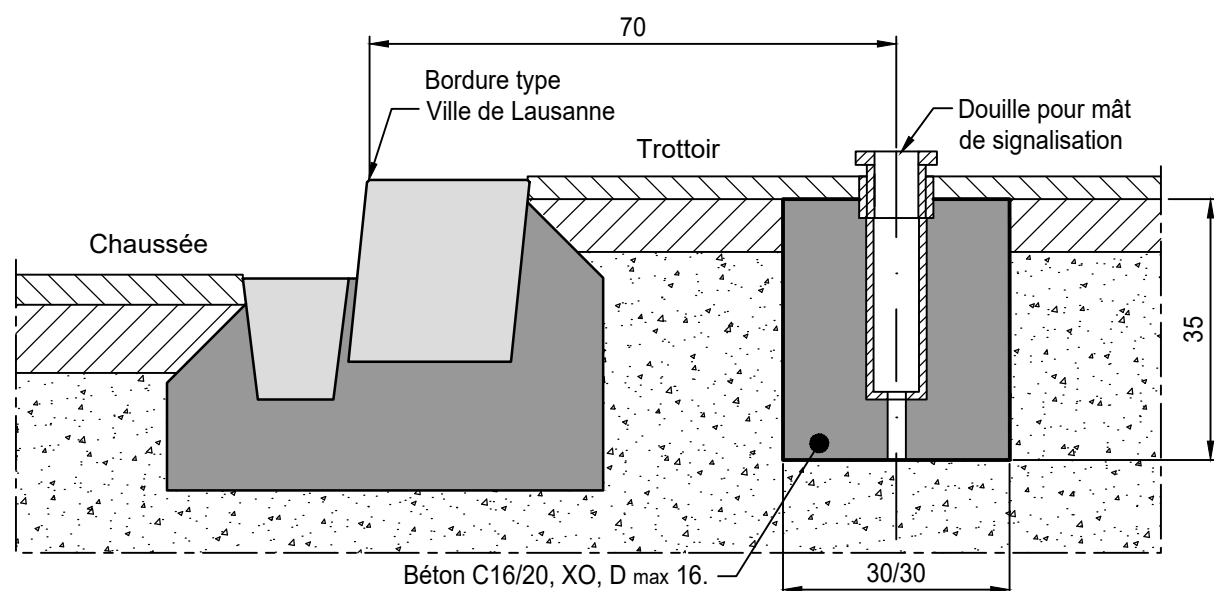
Mise à l'enquête:

Exécution:

Avertissement : l'impression du fichier au format .pdf peut entraîner une déformation du dessin. Seul la cotation fait foi.

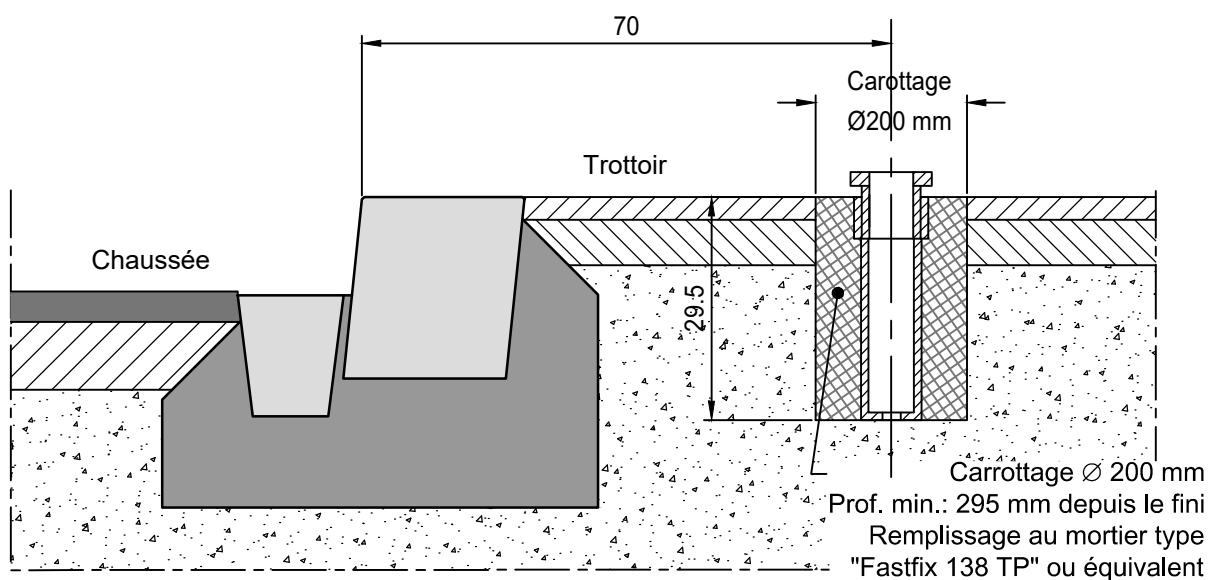
**BASE FOURNIE PAR LA DT**

**Socle dans le trottoir**  
(avec douille)



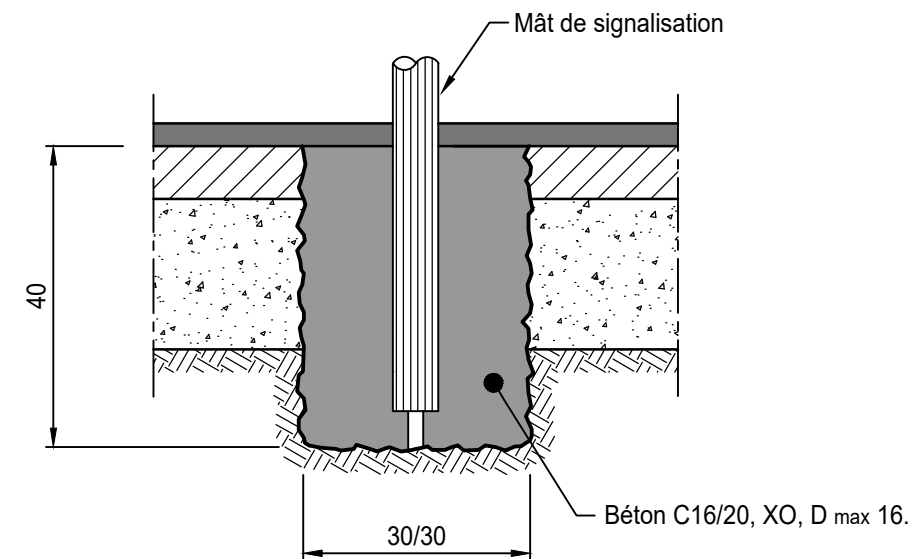
**Détail scellement douille par carottage**

1:10



**Socle dans le trottoir**

(mât fournit par USM)



**Socle dans le terrain**

(mât fournit par USM)

