



Affaire: PLAN TYPE - Socles de mâts et divers

Plan n° 1058

Objet: **SOCLE POUR HORODATEUR TYPE "PRESTO INTERACTIF" - Pose**

Echelle(s): 1:10/2

Format: A4

Date du plan:  
16.05.2022

Chef de projet conception:  
Visa:

Chef de projet exécution: VS  
Visa:

Technicien / Dessinateur: EM  
Visa:

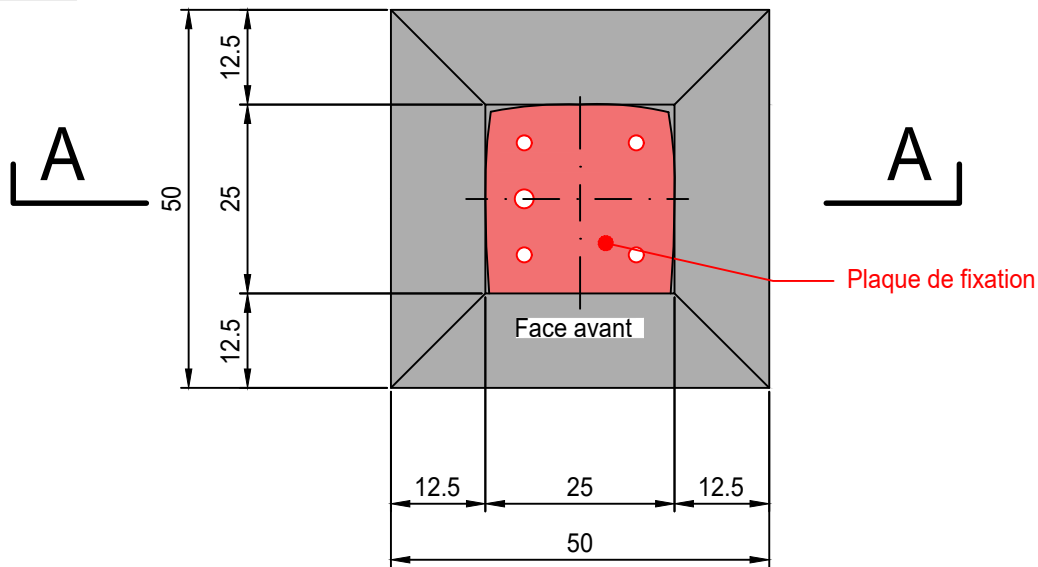
Dates d'adoption: BEP:  
CEP:  
Municipalité:

Mise à l'enquête:

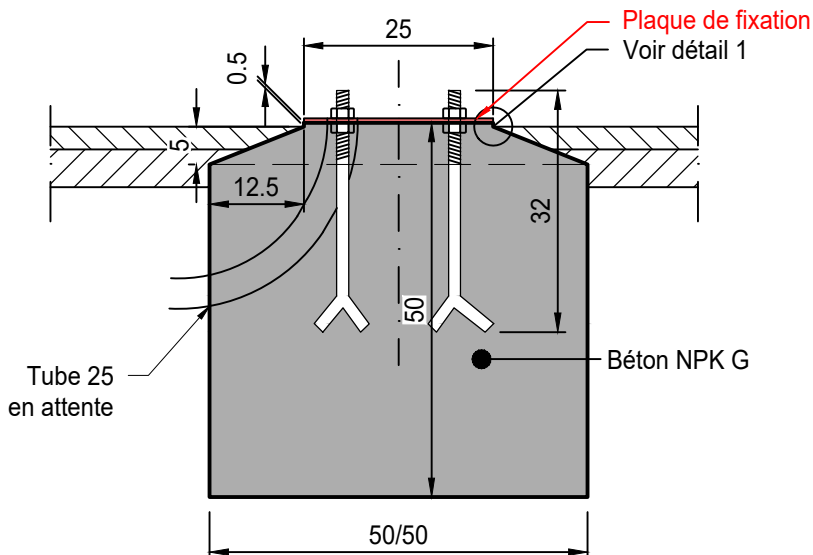
Exécution:

Cotes en cm

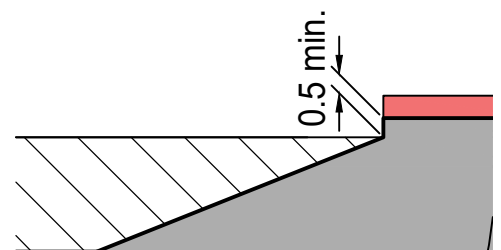
## Situation



## Coupe A-A



## Détail 1 éch. 1:2



Avertissement : l'impression du fichier au format .pdf peut entraîner une déformation du dessin. Seul la cotation fait foi.